

Взрывобезопасный шкаф Spacial S3XEX, соответствующей директиве АTEX

4

Эстетичность



Возможность
выбора



Практичность



Простота



Прочность и
герметичность



Удобство

Spacial S3XEX

Эстетичность

Шкаф из нержавеющей стали без вырезов и отверстий.
Обработка абразивами Scotch-Brite®
Корпус шкафа выгнут из цельного металлического листа, каркас изготовлен из стального профиля.

Возможность выбора

Сплошная дверь: 7 каталожных номеров.
Сплошная монтажная плата.
Монтажная плата с разметочной сеткой.
Микроперфорированная монтажная плата.
Монтажная плата Telequick.
Шасси из DIN-реек.

Прочность и герметичность

Стойкость к механическому воздействию: IK10.
Степень защиты: IP66. Полиуретановое уплотнение.
Передний профиль с выемкой.

Удобство

Стандартная комплектация: с замком под ключ с 2 бородками 3 мм.
Перфорированная рейка с шагом отверстий 25 мм, позволяющая монтировать аксессуары на двери.

Простота

Четыре крепежных отверстия закрыты накатанными глухими гайками.
Дверь легко снимается и навешивается для отпирания в другую сторону.

Практичность

Широкий выбор обихих для настенных шкафов серии Spacial S3X принадлежностей.
Перерабатываемая упаковка.



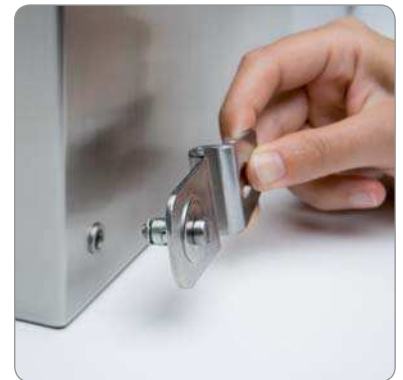
Глухая гайка для подключения внешнего заземления (заказывается отдельно)



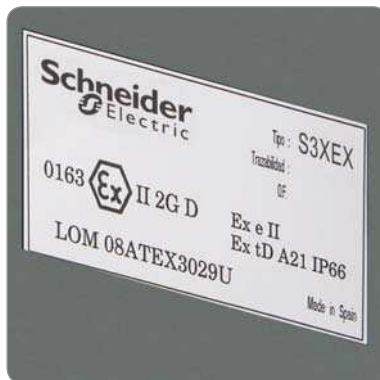
Болты заземления, приваренные к корпусу и двери



Монтажная плата устанавливается на 4 ступенчатых болтах 10 мм



Четыре крепежных отверстия закрыты накатанными глухими гайками



Табличка с указанием соответствия ATEX



Поставляется с вложенной инструкцией. Картонная коробка подлежит вторичной переработке.



Технические характеристики

Взрывозащищенные шкафы Spacial из нержавеющей стали сертифицированы на соответствие требованиям АТЕХ бюро LOM (сертификат № LOM 08ATEX3028U).

Шкафы имеют следующую маркировку:

Ex II 2 GD Ex tD A21 IP66 в соответствии с директивой АТЕХ 94/9/ЕС и стандартами EN 60079-0 (2004), EN 60079-7 (2006), EN 61241-0 (2005) и EN 61241-1 (2004).



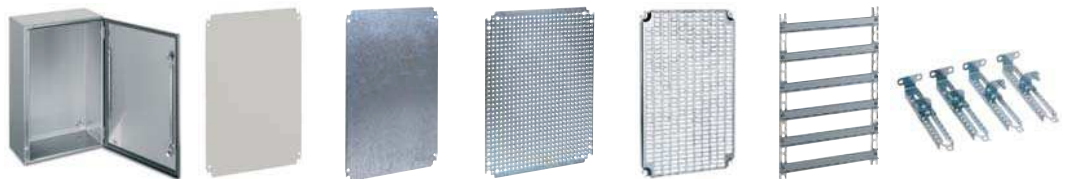
Технические описания и сертификаты соответствия АТЕХ можно скачать на нашем сайте.

- Материал: нержавеющая сталь AISI 304L с обработкой абразивом Scotch-Brite®.
- Сплошная дверь.
- Степень защиты IP 66 в соответствии с МЭК 60529.
- Стойкость к внешнему механическому воздействию IK10 в соответствии с МЭК 62262.
- Корпус шкафа выгнут из цельного металлического листа. Передний профиль с выемкой.
- Два усиленных вертикальных перфорированных дверных профиля (для моделей высотой от 600 мм) с отверстиями Ø 4,25 мм с шагом 25 мм для установки оборудования.
- Усиленная дверная рама (для моделей высотой от 1000 мм), сечение 20 x 15 мм, отверстиями Ø 5 мм с шагом 25 мм.
- Стандартный замок под ключ с двумя бородками 3 мм (хромированный сплав замка).
- Две точки запираения шкафов высотой более 500 мм.
- Петли из нержавеющей стали, прикрепленные к корпусу шкафа, легко переставляются для открывания двери в другую сторону. Угол открывания: 120°.
- Полиуретановое уплотнение.
- Винты М6х16 на двери и корпусе шкафа для эквипотенциального соединения заземления.
- Крепление к стене только через проушины с герметичными заглушками. Четыре крепежных отверстия закрыты накатанными глухими гайками
- Одна накатанная глухая гайка М6 для подключения внешнего заземления (плетеная шинка в комплект не входит).
- Допустимая температура окружающей среды:
-25 °C ≤ Ta ≤ +60 °C

Обязательные к применению проушины для крепления к стене:

- нержавеющая сталь 304: каталожный номер **NSYPFCX**.
- нержавеющая сталь 316L: каталожный номер **NSYPFC2X**.

Руководство по выбору настенных шкафов и их основных принадлежностей



Габаритные размеры (мм)			№ по каталогу шкафа	№ по каталогу монтажной платы				Шасси из DIN-реек	Ступенчатые направляющие
Высота	Ширина	Глубина		Сплошная	С разметочной сеткой	Микроперфорир.	Telequick		
300	200	150	NSYS3XEX3215	NSYMM32	-	NSYMF32	NSYMR32	-	-
400	300	200	NSYS3XEX4320	NSYMM43	NSYMS43	NSYMF43	NSYMR43	NSYMD43	NSYSDCR200
500	400	200	NSYS3XEX5420	NSYMM54	NSYMS54	NSYMF54	NSYMR54	NSYMD54	NSYSDCR200
600	400	200	NSYS3XEX6420	NSYMM64	NSYMS64	NSYMF64	NSYMR64	NSYMD64	NSYSDCR200
700	500	250	NSYS3XEX7525	NSYMM75	NSYMS75	NSYMF75	NSYMR75	NSYMD75	NSYSDCR250
800	600	250	NSYS3XEX8625	NSYMM86	NSYMS86	NSYMF86	NSYMR86	NSYMD86	NSYSDCR250
1000	800	300	NSYS3XEX10830	NSYMM108	-	NSYMF108	NSYMR108	NSYMD108	NSYSDCR300



Принадлежности шкафов Spacial S3X могут устанавливаться в шкафы Spacial S3XEX, за исключением аксессуаров из пластмассы, которые могут накапливать электростатический заряд.

Габаритные размеры (мм)			
Высота (A)	Ширина (B)	Глубина (C)	Рис.
300	200	150	1
400	300	200	1
500	400	200	2*
600	400	200	2
700	500	250	2
800	600	250	2
1000	800	300	3

*Без усиления двери.

Рис. 1

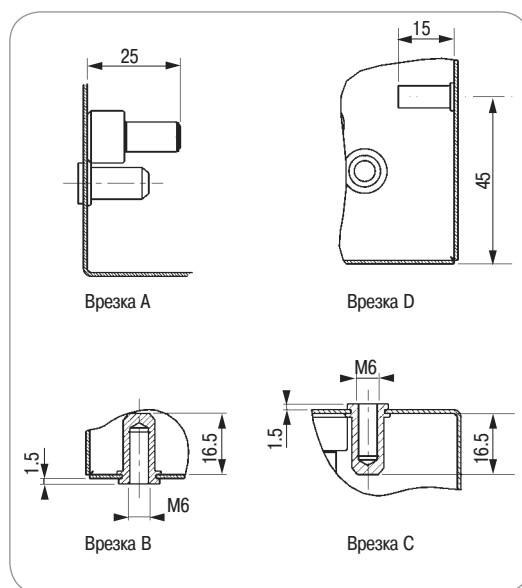
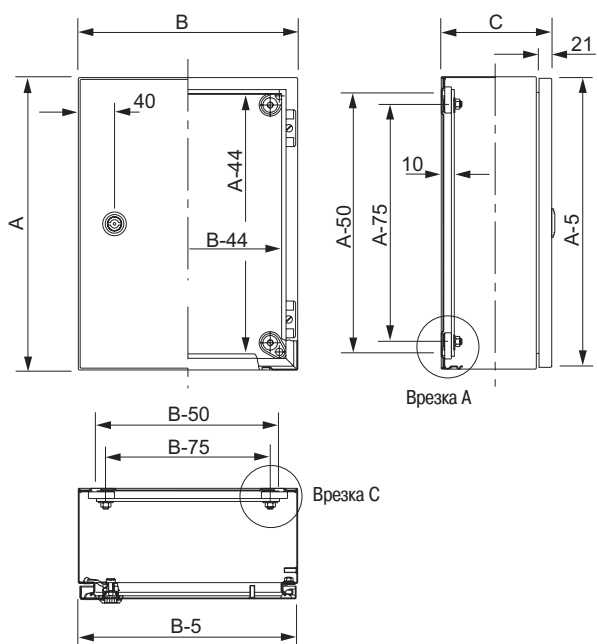


Рис. 2

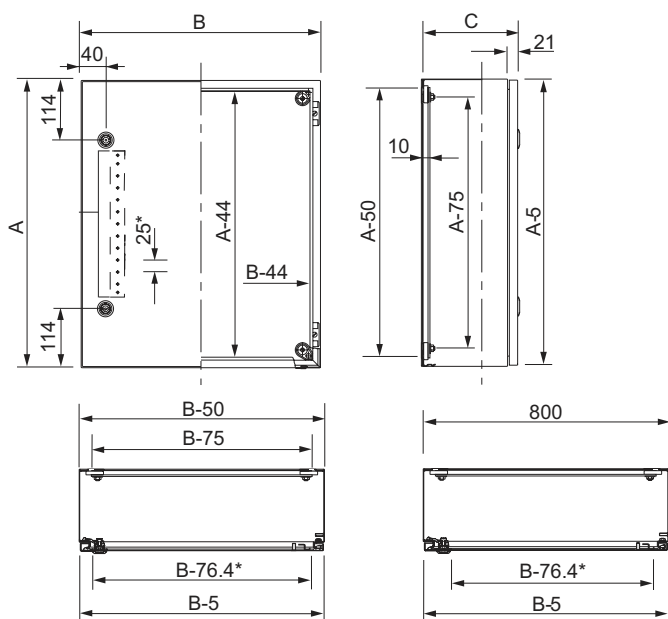
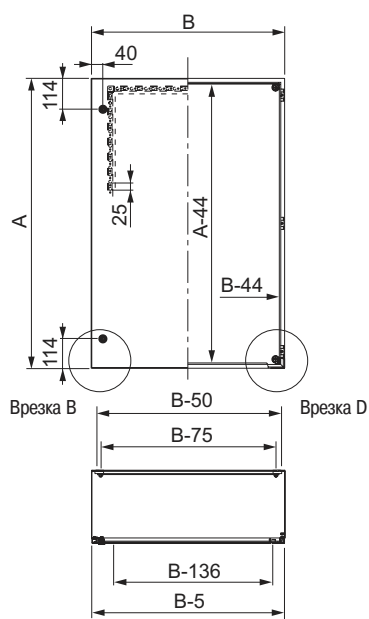


Рис. 3



*Усиление двери.