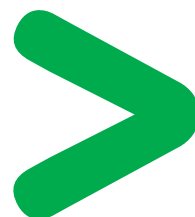
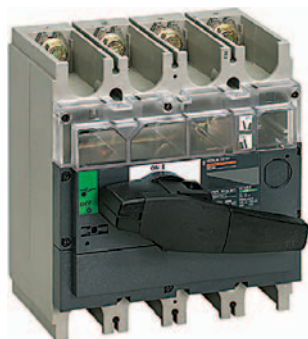


Выключатели-разъединители низкого напряжения

Interpact INS/INV
40 - 2500 A



SM6

Ячейки для распределительных сетей среднего напряжения 1 – 35 кВ



Sepam

Устройства защиты и измерения



Masterpact

Автоматические выключатели 630 – 6300 А



Trihal

Сухие силовые трансформаторы 160 – 2500 кВА

Evolis

Вакуумные выключатели 1 – 24 кВ

Технические руководства

Руководства по координации защит и вводу в эксплуатацию распределительных щитов, таблицы селективности и др. – это основные руководящие документы при проектировании электроустановок. Эти технические руководства помогают Вам соблюдать установленные нормы и правила. Например, использование Руководства по координации защит низкого напряжения (селективность и каскадное соединение) позволяет снизить стоимость защитного оборудования и коммутационных аппаратов, при этом надежно обеспечивается бесперебойная работа электроустановки.



Программное обеспечение

Программное обеспечение позволяет упростить проектирование и повысить производительность. Используя программное обеспечение, пользователь может быстро осуществлять выбор оборудования путем простого перемещения в Guiding System. Наконец, это программное обеспечение позволяет оптимизировать использование продукции Schneider Electric в соответствии со стандартами и общепринятыми правилами.



Compact

Автоматические выключатели
100 – 1600 А



Multi 9

Модульные автоматические выключатели,
УЗО и вспомогательные устройства
управления на токи до 125 А



Prisma Plus

Функциональные распределительные
шкафы на токи до 4000 А



Pragma

Распределительные щиты
на токи до 160 А

Canalis

Шинопровод на токи
от 20 до 5000 А

PowerLogic

Система диспетчеризации,
позволяющая объединить
продукты Schneider Electric

Обучение специалистов

Обучение позволяет Вам приобрести квалификацию для проектирования и эксплуатации оборудования Schneider Electric, повысить эффективность обслуживания Ваших Заказчиков. В каталоге обучения представлены различные программы курсов и занятий.



Кабеленесущие системы

Комплексное предложение для прокладки
кабельных трасс и организации рабочих мест





Выключатели нагрузки-разъединители Interpact INS/INV представляют собой единую серию устройств для управления электрическими цепями и секционирования.

Аппараты Interpact INS/INV применяются в системах электроснабжения промышленных предприятий, а также на объектах непроизводственной сферы.



Единая серия от 40 до 2500 А

Оптимальное решение для всех видов применения

Полная безопасность и высокие электрические характеристики

Решения для ввода резерва

Masterpact, Compact NS, Interpact – комплексное предложение для всех видов применения, удовлетворяющее всем самым жестким требованиям.



Введение 6

Функции и характеристики 19

Рекомендации по установке 71

Размеры 93

*Дополнительные технические
характеристики* 111

Каталожные номера 123

Кто еще может Вам предложить

Interpact INS

Выключатели-разъединители с гарантированным разъединением



Interpact INV

Выключатели-разъединители с видимым разрывом



Interpact INS

Аварийные выключатели-разъединители с гарантированным разъединением



Interpact INV

Аварийные выключатели-разъединители с видимым разрывом



Полная серия

40 A 63 A 80 A 100 A 125 A 160 A 200 A 250 A

Монтаж на DIN-рейке

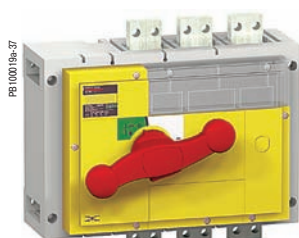
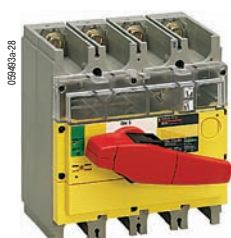
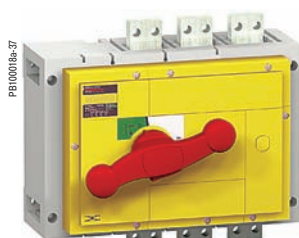
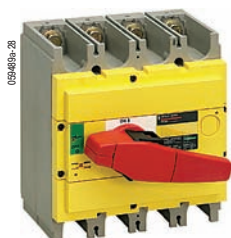
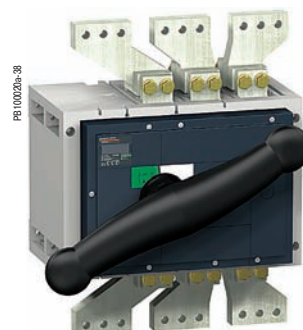
INS40 INS63 INS80 INS100 INS125 INS160

INS100 INS160 INS200 INS250

Монтаж на плате

INV100 INV160 INV200 INV250

столь полную серию аппаратов на токи 40 - 2500 А ?



320 A 400 A 500 A 630 A 800 A 1000 A 1250 A 1600 A 2000 A 2500 A

INS320 INS400 INS500 INS630 INS800 INS1000 INS1250 INS1600 INS2000 INS2500

INV320 INV400 INV500 INV630 INV800 INV1000 INV1250 INV1600 INV2000 INV2500

Кто еще может охватить



Щит местного секционирования

- Диапазон токов: до 63 А (непроизводственный сектор) и 630 А (промышленность).
- Выключатели-разъединители Merlin Gerin:
 - модульный выключатель NG125NA и Interpact INS40 - 160;
 - Interpact INS/INV.
- Выключатели-разъединители Telemecanique:
 - Vario 12 - 175 А.



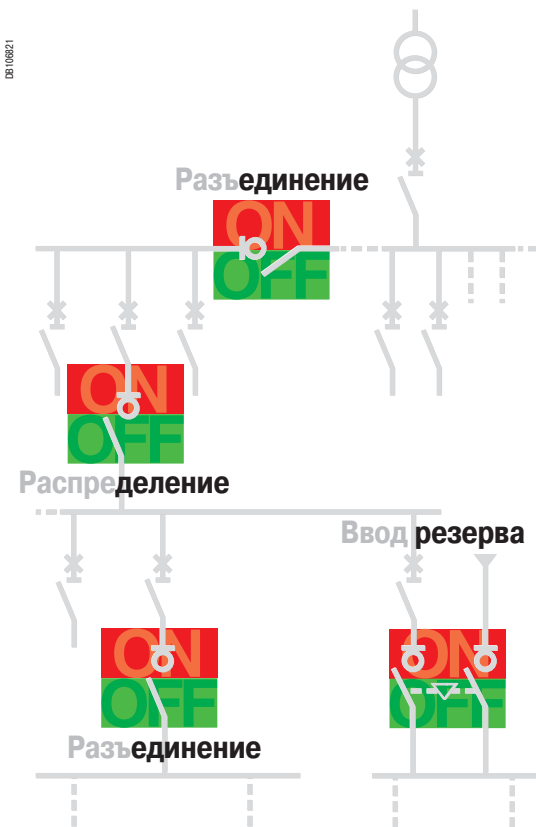
Щит автоматики

- Диапазон токов: до 63/80 А.
- Выключатели-разъединители Merlin Gerin:
 - Interpact INS.
- Выключатели-разъединители Telemecanique:
 - Vario.



Промежуточный распределительный щит

- Диапазон токов: до 160 А.
- Выключатели-разъединители Merlin Gerin:
 - Interpact INS/INV;
 - NG125.



*Местное секционирование
Промышленность или
непроизводственный сектор*

Конечное распределение

*Промежуточные
распределительные щиты*

*Главный распределительный
щит*

столько видов применения?



Распределительные щиты и щиты автоматики

- Диапазон токов: до 400 А.
- Выключатели-разъединители Merlin Gerin:
- Interpact INS/INV.



Главный распределительный щит

- Выключатели-разъединители Merlin Gerin:
- Interpact INS/INV;
- Masterpact NA/HA/HA10/HF.

Кто еще может Вам предложить

Аппараты INS/INV:



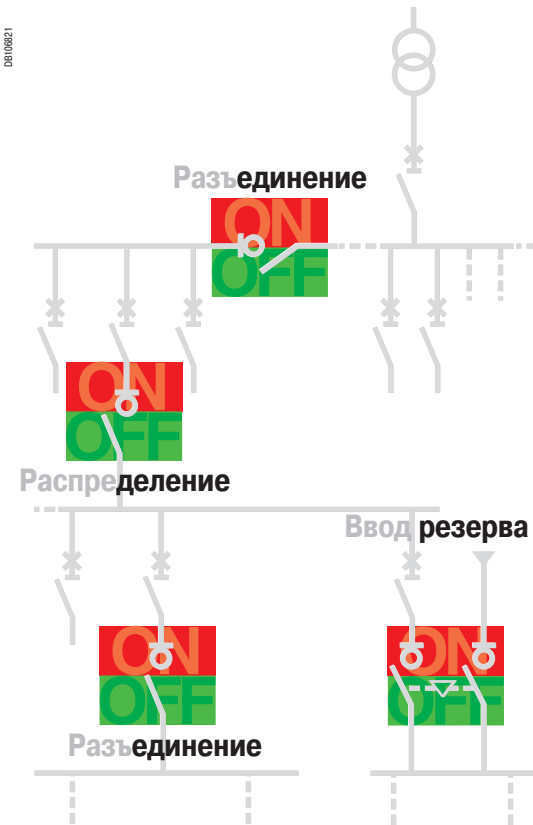
INS	INS40	INS63	INS80	INS100	INS125
INV					
Ith при 60 °C	40	63	80	100	125
Ui (В) пер. ток, 50/60 Гц; пост. ток	690	690	690	750	750
Uimp (кВ)	8	8	8	8	8

Аппараты INS/INV:



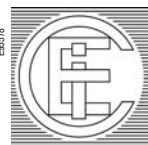
INS	INS40	INS63	INS80	INS100	INS125
Ue AC22A 380/415 В	40	63	80	100	125
Ue AC22A 660/690 В	-	-	-	100	125
Ue AC23A 380/415 В	40	63	72	100	125
Ue AC23A 500/525 В	32	40	40	100	125
Ue AC23A 660/690 В	-	-	-	63	80

(1) 1600 А при 45 °C и 1450 А при 60 °C.
 (2) Ue AC22A / AC22B.
 (3) Ue AC22B.



Ввод резерва:

Соответствие международным стандартам:



Все аппараты серии INS/INV соответствуют международным стандартам, сертификация проводилась независимой организацией.

МЭК 60 947-1, МЭК 60 947-3
EN 60 947-1, EN 60 947-3



Соответствие стандартам UL и CSA

Специальные исполнения аппаратов Interpact соответствуют стандартам:

UL489 и CSA C22.2 No. 5-02

столь высокие электрические характеристики при обеспечении полной безопасности?

INS160	INS100	INS160	INS200	INS250	INS320	INS400	INS500	INS630	INS630b	INS800	INS1000	INS1250	INS1600	INS2000	INS2500
INV100	INV160	INV200	INV250	INV320	INV400	INV500	INV630	INV630b	INV800	INV1000	INV1250	INV1600	INV2000	INV2500	
160	100	160	200	250	320	400	500	630	630	800	1000	1250	1600 ⁽¹⁾	2000	2500
750	750	750	750	750	750	750	750	750	750	1000	1000	1000	1000	1000	1000
8	8	8	8	8	8	8	8	8	8	12	12	12	12	12	12

INS160	INS250-100	INS250-160	INS250-200	INS250	INS320	INS400	INS500	INS630	INS630b	INS800	INS1000	INS1250	INS1600	INS2000	INS2500
160	100	160	200	250	320	400	500	630	630	800	1000	1250	1450/ 1600 ⁽²⁾	2000 ⁽³⁾	2500 ⁽³⁾
160	100	160	200	250	320	400	500	630	630	800	1000	1250	1250/ 1600 ⁽²⁾	2000 ⁽³⁾	2500 ⁽³⁾
160	100	160	200	250	320	400	500	630	630	800	1000	1250	1250	-	-
160	100	160	200	250	320	400	500	630	630	800	1000	1250	1250	-	-
100	100	160	200	250	320	400	500	630	630	800	1000	1250	1250	-	-

Аналогичные характеристики до 500/690 В

... 100 - 630 А, неизменные характеристики

■ все аппараты серии Interpact полностью соответствуют стандартам МЭК 60947-1, МЭК 60947-3 и EN 60947-1, EN 60947-3, сертификация проводилась в рамках LOVAG независимыми организациями;

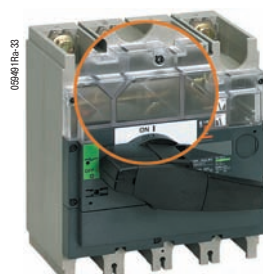
■ некоторые типоразмеры сертифицированы на соответствие требованиям UL (UL 489, раздел по выключателям нагрузки).

Разработаны с учетом

Гарантированное разъединение (INS) или видимый разрыв (INV)



Механическое устройство гарантирует, что положение рукоятки точно указывает положение главных контактов. Благодаря надежному разъединению Schneider Electric гарантирует высокую безопасность обслуживающего персонала.



Оператор может наблюдать непосредственно через прозрачный экран физическое разъединение главных контактов. Таким образом, серия Interpact INV обеспечивает двойную безопасность благодаря видимому разрыву и гарантированному разъединению.

Широкий выбор передних и боковых поворотных рукояток



Удобные рукоятки облегчают выполнение операций



Коммутация больших токов требует приложения больших механических усилий. Поэтому при разработке серии Interpact особое внимание уделялось эргономичности и дизайну рукояток управления.

В серии Interpact высокие рабочие характеристики и эффективность сочетаются с новаторским дизайном органов управления, повышающим удобство эксплуатации.

Ваших требований

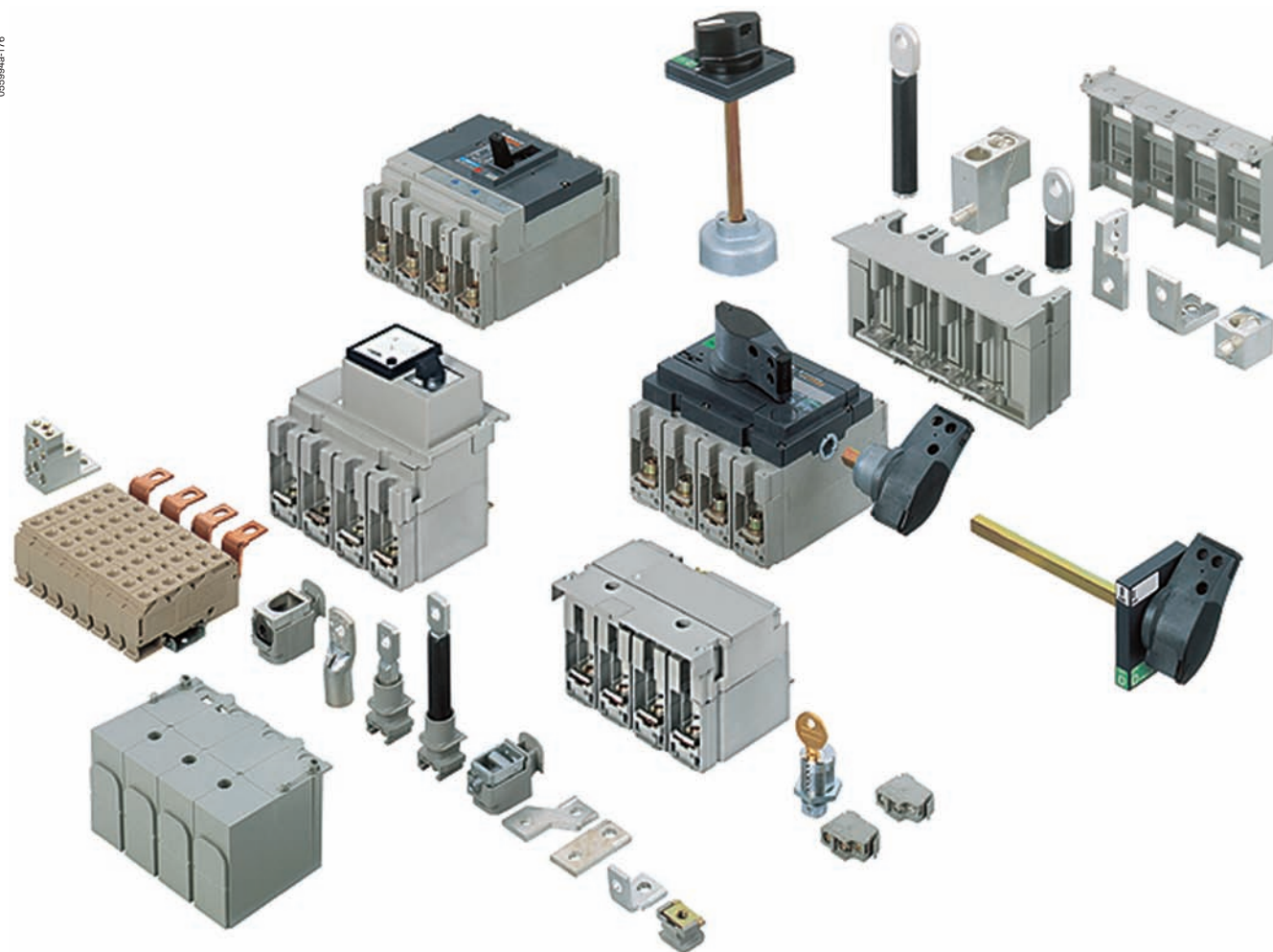
Моноблочный расширитель полюсов

0563844-56



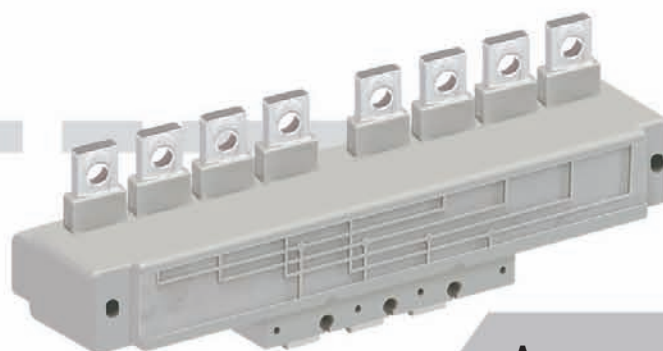
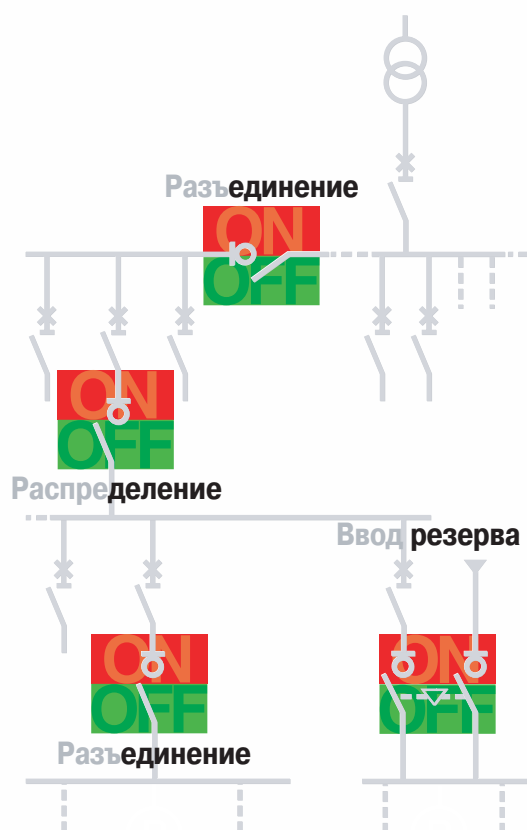
Моноблочный расширитель полюсов может использоваться как с выключателями-разъединителями Interpact INS и INV, так и с автоматическими выключателями Compact NS и позволяет увеличить межполюсное расстояние аппарата до величины межполюсного расстояния аппарата большего типоразмера. Моноблочный расширитель полюсов позволяет обеспечить более надежную межфазную изоляцию по сравнению со стандартными расширителями полюсов, упростить доступ к силовым присоединениям, а также использовать все аксессуары аппаратов большего типоразмера (клеммы, контактные пластины и т.д.).

0569944-176



Ручной ввод резерва:

- Простота установки
- Полная безопасность
- Механическая блокировка
- Удобство управления

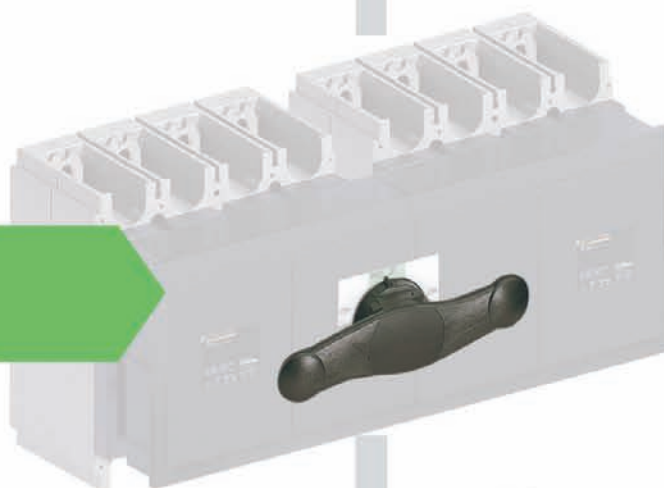


Аксессуар для присоединения

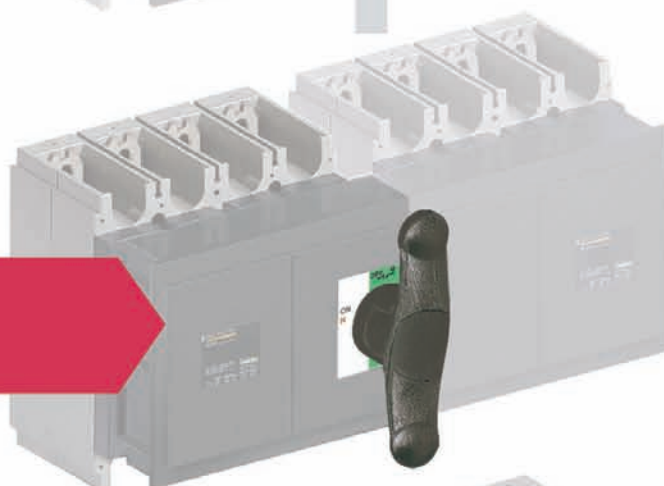
решения, обеспечивающие надежность электроснабжения

Моноблочное устройство ввода резерва с централизованным органом управления позволяет переключаться с рабочего (N) на резервный (R) источник питания

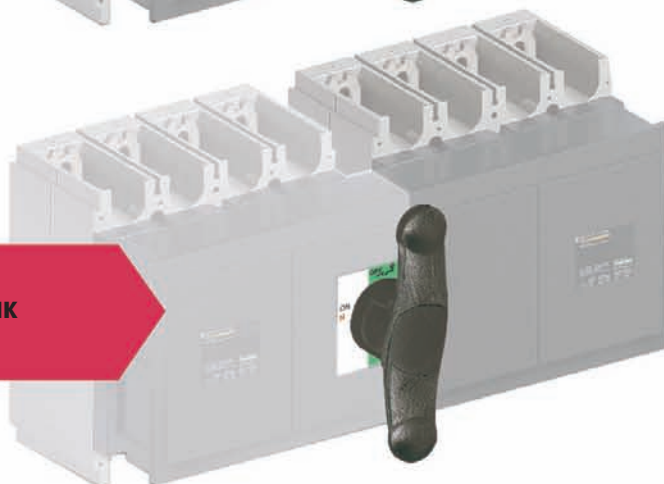
Положение **OFF**
(«отключено»)



Положение **ON N**
(«рабочий источник
включен»)

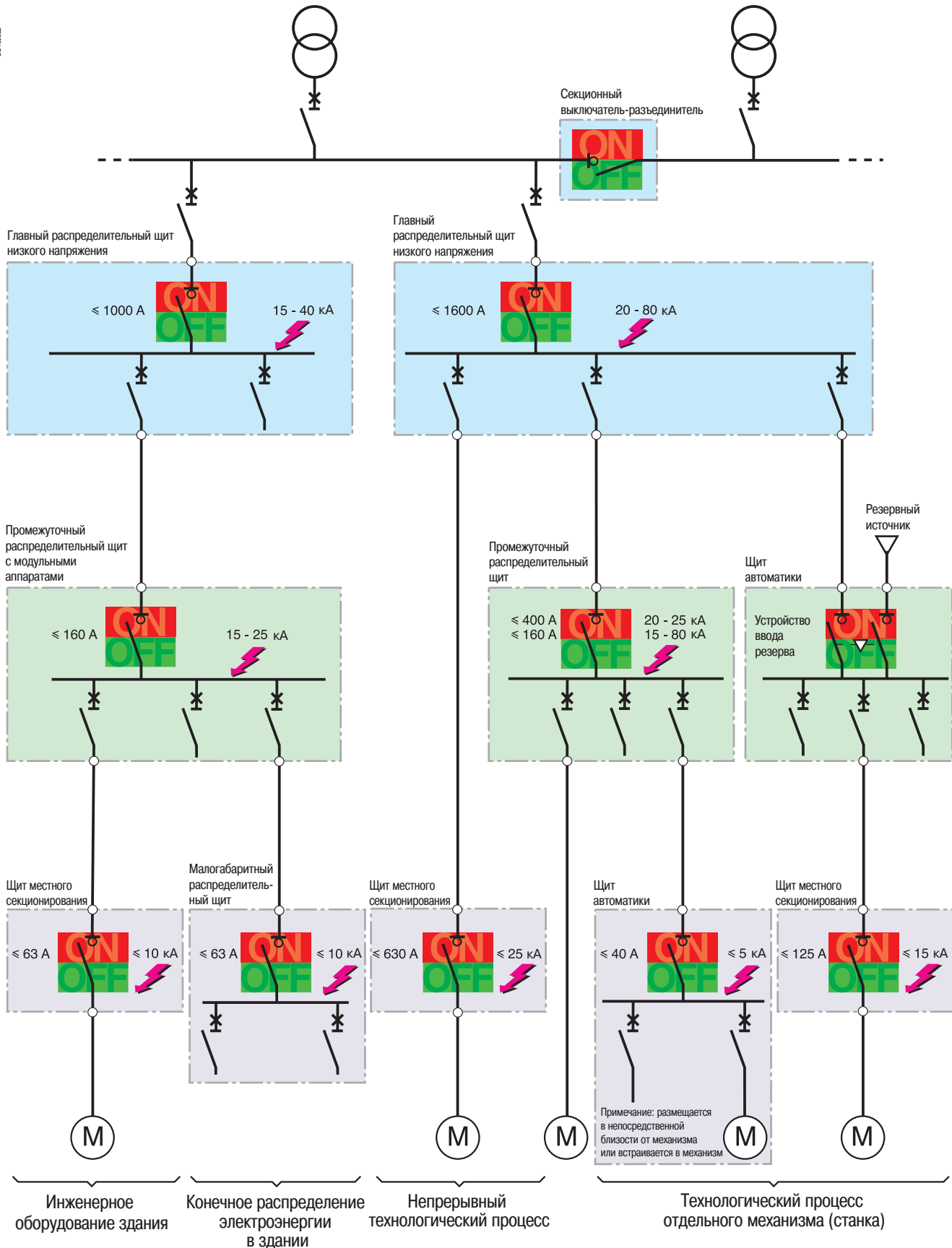


Положение **ON R**
(«резервный источник
включен»)



Полная серия

DS10832Z



аппаратов для Ваших потребностей

Секционные и вводные выключатели-разъединители в ГРЩ



Masterpact NW25HA



Interpact INS2000



Compact NS1600NA

Вводные выключатели-разъединители на уровне промежуточных распределительных щитов



Compact NS400NA



Моноблочное устройство ввода резерва INS630



Interpact INS400

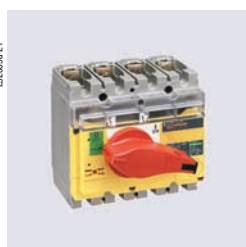


NG125

Выключатели-разъединители на уровне конечного распределения



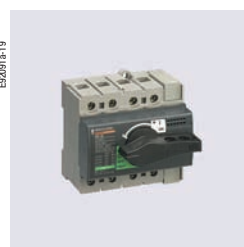
Compact NS250NA



Interpact INV250





NG125




Interpact INS80

<i>Введение</i>	<i>6</i>
Основные функции и характеристики	20
Выключатели-разъединители	24
Interpact INS40 - 160	24
Interpact INS250-100 - 630	28
Interpact INS630b - 2500	32
Interpact INV100 - 630	36
Interpact INV630b - 2500	40
Моноблочные устройства ввода резерва	44
Interpact INS250-100 - 630	44
Выключатели-разъединители	48
Interpact INS40 - 80	48
Interpact INS100 - 160	49
Interpact INS250-100 - 250	50
Interpact INV100 - 250	50
Interpact INS320 - 630	51
Interpact INV320 - 630	51
Interpact INS630b - 1600	52
Interpact INV630b - 1600	52
Interpact INS2000 - 2500	53
Interpact INV2000 - 2500	53
Вспомогательные устройства и аксессуары	54
Ручной ввод резерва	58
Присоединение силовых цепей	60
Установка	68
<i>Рекомендации по установке</i>	<i>71</i>
<i>Размеры</i>	<i>93</i>
<i>Дополнительные технические характеристики</i>	<i>111</i>
<i>Каталожные номера</i>	<i>123</i>

08106442

 MERLIN GERIN Interpact INS 250													
 Ui 750V Uimp 8kV Ith 250A 60°C													
<table border="1"> <tr> <td></td> <td>AC22A</td> <td>AC23A</td> <td>DC23A (2/4PS)</td> </tr> <tr> <td>Ue(V)</td> <td>690</td> <td>500 690</td> <td>125(2P) 250(4P)</td> </tr> <tr> <td>Ie (A)</td> <td>250</td> <td>250 250</td> <td>250 250</td> </tr> </table>			AC22A	AC23A	DC23A (2/4PS)	Ue(V)	690	500 690	125(2P) 250(4P)	Ie (A)	250	250 250	250 250
	AC22A	AC23A	DC23A (2/4PS)										
Ue(V)	690	500 690	125(2P) 250(4P)										
Ie (A)	250	250 250	250 250										

Ith : условный тепловой ток
Ui : номинальное напряжение изоляции
Uimp : номинальное импульсное выдерживаемое напряжение
Ue : номинальное рабочее напряжение
Ie : номинальный рабочий ток
 аппарат, пригодный для разъединения

Соответствие стандартам

Выключатели-разъединители Interpact и их вспомогательные устройства соответствуют международным стандартам:

- МЭК 60947-1: общие требования и методы испытаний;
 - МЭК 60947-3 (ГОСТ Р 50030.3-99): выключатели, разъединители, выключатели-разъединители;
 - МЭК 60947-5.1 и последующим: аппараты и коммутационные элементы цепей управления;
- Кроме соответствия вышеперечисленным стандартам, применимым в большинстве стран, аппараты Interpact и их вспомогательные устройства соответствуют европейским стандартам EN 60947-1, EN 60947-3 и соответствующим национальным стандартам:

- французским NF;
- немецким VDE;
- британским BS;
- австралийским AS;
- итальянским CEI.

Выключатели-разъединители Interpact соответствуют стандарту NF C 79-130 и рекомендациям CNOMO по защите электроприводов станков.

Установка в шкафах класса II

Все выключатели-разъединители Interpact INS и INV по диэлектрическим свойствам относятся к классу II, т.е. обеспечивают двойную изоляцию относительно передней панели аппарата. Они могут устанавливаться за дверцей шкафов класса II (согласно МЭК 60664) с вынесением органов управления, в том числе поворотной рукоятки, на лицевую сторону дверцы. При этом уровень изоляции шкафа не снижается.

Тропическое исполнение

Выключатели-разъединители Interpact INS и INV успешно прошли испытания в атмосферных условиях в соответствии со стандартами:

- МЭК 60068-2-1: холод (-55 °C);
- МЭК 60068-2-2: сухое тепло (+85 °C);
- МЭК 60068-2-30: влажное тепло (+55 °C, относительная влажность 95%);
- МЭК 60068-2-52: степень жесткости 2: соленой туман.

Степень загрязнения

Выключатели-разъединители Interpact адаптированы к работе в условиях загрязнения в соответствии со стандартом МЭК 60947 (III степень промышленного загрязнения).

Температура окружающей среды

Диапазон рабочих температур

- выключатели-разъединители Interpact INS и INV могут эксплуатироваться при температуре от -25 до +70 °C;
- ввод в эксплуатацию должен осуществляться при нормальной рабочей температуре окружающей среды. В порядке исключения ввод в эксплуатацию может выполняться при температуре окружающей среды от -35 до -25 °C.

Диапазон температур хранения

Выключатели-разъединители Interpact INS и INV в заводской упаковке могут храниться при температуре от -50 до +85 °C.

Защита окружающей среды

Выключатели-разъединители Interpact INS и INV отвечают основным требованиям по защите окружающей среды. Большинство изделий подлежит утилизации и может использоваться повторно. Компоненты, из которых состоят выключатели-разъединители, имеют специальную маркировку, соответствующую стандарту.

Высота над уровнем моря

Установка на высоте до 2000 м над уровнем моря не оказывает существенного влияния на характеристики выключателей-разъединителей.

При установке на высоте свыше 2000 м необходимо учитывать уменьшение диэлектрической прочности и охлаждающей способности воздуха.

Изменения характеристик аппаратов при увеличении высоты приводятся в таблице.

Высота над уровнем моря (м)	2000	3000	4000	5000
Диэлектрическая прочность изоляции (В)	3500	3150	2500	2100
Номинальное напряжение изоляции (В)	750	700	600	500
Максимальное рабочее напряжение (В)	690	550	480	420
Номинальный ток (А) при 60 °С	1 x In	0,96 In	0,93 In	0,9 In

Вибрация

Гарантируется устойчивость аппаратов Interpact INS и INV к электромагнитным колебаниям и механической вибрации.

Соответствующие испытания проводились согласно стандарту МЭК 68-2-6 для уровней вибрации, соответствующих требованиям организаций торгового флота (Veritas, Lloyd's и т.д.):

- 2 → 13,2 Гц: амплитуда ±1 мм;
- 13,2 → 100 Гц: постоянное ускорение 0,7 g.

Чрезмерно высокие уровни вибрации могут вызывать отключения, нарушения соединений, а также повреждения механических деталей.

Электромагнитная совместимость

Аппараты Interpact INS и INV устойчивы:

- к перенапряжениям, которые вызваны электромагнитными возмущениями;
- к перенапряжениям, которые вызваны атмосферными явлениями или коммутациями в электрических сетях (например, отключением освещения);
- к радиоволнам различных приборов (радиопередатчики, портативные рации, радары и т.д.);

Аппараты Interpact INS и INV соответствуют стандартам на электромагнитную совместимость:

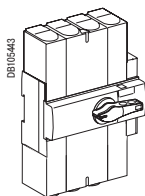
- МЭК/EN 61000-4-2: устойчивость к электростатическим разрядам;
- МЭК/EN 61000-4-3: устойчивость к радиочастотному электромагнитному полю;
- МЭК/EN 61000-4-4: устойчивость к наносекундным импульсным помехам;
- МЭК/EN 61000-4-5: устойчивость к микросекундным импульсным помехам;
- МЭК/EN 61000-4-6: устойчивость к кондуктивным помехам, наведенным радиочастотными электромагнитными полями;
- CISPR 11: устойчивость к радиопомехам промышленным от промышленных, научных, медицинских и бытовых высокочастотных устройств;
- EN 61000-6-2: устойчивость к электромагнитным помехам технических средств, применяемых в промышленных зонах;
- EN 50081-1-2: устойчивость к электромагнитным излучениям в промышленной и производственной окружающей среде.

Степень защиты

Аппараты Interpact INS и INV имеют следующие показатели:

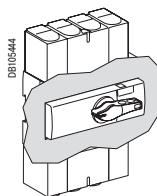
- IP: степень защиты (стандарт МЭК 60529);
- IK: защита от внешних механических воздействий (стандарт EN 50102).

IP40 IK07



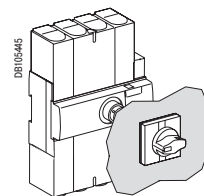
Открытый аппарат с клеммными заглушками

IP40 IK07



Аппарат в щите со стандартной поворотной рукояткой

IP55 IK07



Аппарат в щите с выносной поворотной рукояткой



Гарантированное разъединение

Гарантированное разъединение



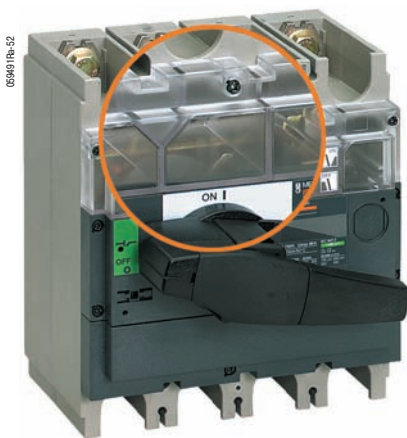
Все аппараты Interpact обеспечивают гарантированное разъединение согласно стандарту МЭК 60947-1 и МЭК 60947-3:

- гарантированному разъединению соответствует положение О (OFF – «отключено»);
- рукоятка может находиться в положении OFF («отключено») только в том случае, если силовые контакты действительно разомкнуты;
- блокировка возможна только в том случае, если силовые контакты действительно разомкнуты.

Гарантированное разъединение аппарата Interpact сохраняется при установке на него выносной поворотной рукоятки.

Способность аппарата осуществлять гарантированное разъединение проверяется серией испытаний, которые подтверждают:

- механическую надёжность указателей положения;
- отсутствие токов утечки;
- стойкость к перенапряжениям на участке цепи между источником питания и нагрузкой.



Видимый разрыв

Видимый разрыв

Оператор может наблюдать через прозрачный экран физическое разъединение главных контактов. Таким образом, серия Interpact INV обеспечивает двойную безопасность благодаря видимому разрыву и гарантированному разъединению.



Выключатель-разъединитель экстренного отключения INS250

Выключатель-разъединитель экстренного отключения

Выключатель-разъединитель можно использовать в качестве аппарата экстренного отключения. В этом случае он должен располагаться в легкодоступном месте и легко идентифицироваться (см. стандарты и правила безопасности промышленных установок VDE 0660, VDE 0113, CNOMO). Идентификация выключателя-разъединителя экстренного отключения облегчается благодаря его цвету, который отличается от цвета стандартных аппаратов:

- передняя панель аппарата жёлтого цвета;
- рукоятка управления красного цвета.

Характеристики выключателя-разъединителя Interpact с желтой передней панелью и красной рукояткой идентичны характеристикам стандартного аппарата.

Выключатели-разъединители с желтой передней панелью и красной рукояткой существуют в двух исполнениях:

- с гарантированным разъединением;
- с гарантированным разъединением и видимым разрывом.



Выключатель-разъединитель экстренного отключения INV250



Выключатель-разъединитель экстренного отключения INS1600



Выключатель-разъединитель экстренного отключения INV1600

Выключатели-разъединители Interpack INS40 - 160



Выключатель-разъединитель Interpack INS80



Выключатель-разъединитель экстренного отключения Interpack INS40



Выключатель-разъединитель Interpack INS160



Выключатель-разъединитель экстренного отключения Interpack INS160

Выключатели-разъединители Interpack INS

Количество полюсов

Электрические характеристики по МЭК 60947-1 / 60947-3 и EN 60947-1 / 60947-3

Условный тепловой ток (A)	I_{th}	при 60 °C
Условный тепловой ток в оболочке (A)	I_{the}	при 60 °C
Номинальное напряжение изоляции (В)	U_i	пер. ток, 50/60 Гц
Ном. импульсное выдерживаемое напряжение (кВ)	U_{imp}	
Номинальное рабочее напряжение (В)	U_e	пер. ток, 50/60 Гц пост. ток
Номинальное рабочее напряжение AC20 и DC20 (В)		пер. ток, 50/60 Гц
Номинальный рабочий ток (A)	I_e	Пер. ток 50/60 Гц
		220-240 В
		380-415 В
		440-480 В ⁽¹⁾
		500 В
		660-690 В
		Пост. ток
		125 В (2 полюса последовательно)
		250 В (4 полюса последовательно)
Номинальная рабочая мощность AC23 (кВт)	Пер. ток 50/60 Гц	
		220-240 В
		230 В (NEMA)
		380-415 В
		440 В
		480 В (NEMA)
		500-525 В
		660-690 В
Номинальные режимы работы		Постоянный режим
		Повторно-кратковременный режим
Наибольшая включающая способность (кА, макс. мгн.)	I_{cm}	Мин. (только выключатель-разъединитель)
		Макс. (с защитой со стороны источника автоматическим выключателем)
Допустимый сквозной ток короткого замыкания (А, действ.)	I_{cw}	1 с
		3 с
		20 с
		30 с
Возможность секционирования		
Износостойкость (кол-во циклов В-О)		Механическая
		Электрическая пер. ток, 50/60 Гц
		220-240 В
		380-415 В
		440 В
		500 В
		690 В
		Электрическая пост. ток
		250 В
Гарантированное разъединение		
Видимый разрыв		
Выключатель-разъединитель экстренного отключения		
Степень загрязнения		

Защита со стороны источника

См. раздел «Дополнительные технические характеристики», стр. 112 и 120

⁽¹⁾ Может применяться в сетях NEMA 480 В.

INS40		INS63		INS80		INS100		INS125		INS160	
3-4		3-4		3-4		3-4		3-4		3-4	
40		63		80		100		125		160	
40		63		80		100		125		160	
690		690		690		750		750		750	
8		8		8		8		8		8	
500		500		500		690		690		690	
250		250		250		250		250		250	
690		690		690		750		750		750	
AC22A	AC23A	AC22A	AC23A	AC22A	AC23A	AC22A	AC23A	AC22A	AC23A	AC22A	AC23A
40	40	63	63	80	80	100	100	125	125	160	160
40	40	63	63	80	72	100	100	125	125	160	160
40	40	63	63	80	63	100	100	125	125	160	160
40	32	63	40	80	40	100	100	125	125	160	160
-	-	-	-	-	-	100	63	125	80	160	100
DC22A	DC23A	DC22A	DC23A	DC22A	DC23A	DC22A	DC23A	DC22A	DC23A	DC22A	DC23A
40	40	63	63	80	80	100	100	125	125	160	160
40	40	63	63	80	80	100	100	125	125	160	160
11		15		22		22		37		45	
7,5		15		15		22		37		45	
20		30		37		45		55		75	
22		30		37		55		55		90	
22		30		30		55		75		90	
18,5		22		22		55		75		110	
-		-		-		55		75		90	
■		■		■		■		■		■	
класс 120 - 60 %		класс 120 - 60 %		класс 120 - 60 %		класс 120 - 60 %		класс 120 - 60 %		класс 120 - 60 %	
15		15		15		20		20		20	
75		75		75		154		154		154	
3000		3000		3000		5500		5500		5500	
1730		1730		1730		3175		3175		3175	
670		670		670		1230		1230		1230	
550		550		550		1000		1000		1000	
■		■		■		■		■		■	
20000		20000		20000		15000		15000		15000	
AC22A	AC23A	AC22A	AC23A	AC22A	AC23A	AC22A	AC23A	AC22A	AC23A	AC22A	AC23A
1500	1500	1500	1500	1500	1500	1500	1500	1500	1500	1500	1500
1500	1500	1500	1500	1500	1500	1500	1500	1500	1500	1500	1500
1500	1500	1500	1500	1500	1500	1500	1500	1500	1500	1500	1500
1500	1500	1500	1500	1500	1500	1500	1500	1500	1500	1500	1500
-	-	-	-	-	-	1500	1500	1500	1500	1500	1500
DC22A	DC23A	DC22A	DC23A	DC22A	DC23A	DC22A	DC23A	DC22A	DC23A	DC22A	DC23A
1500	1500	1500	1500	1500	1500	1500	1500	1500	1500	1500	1500
■	■	■	■	■	■	■	■	■	■	■	■
-	-	-	-	-	-	-	-	-	-	-	-
■	■	■	■	■	■	■	■	■	■	■	■
III	III	III	III	III	III	III	III	III	III	III	III
-		-		-		-		-		-	

Выключатели-разъединители Interpact INS40 - 160

Выключатели-разъединители Interpact INS

Установка

Стационарный аппарат, переднее присоединение

Стационарный аппарат, заднее присоединение

На DIN-рейке

На плате

Присоединение

Присоединение кабелей	К клеммам ⁽¹⁾
Присоединение кабелей с наконечниками	Непосредственно к контактным выводам
	К расширителям полюсов
	К контактным выводам с доп. контактными пластинами
Присоединение шин	Непосредственно к контактным выводам
	К расширителям полюсов
Присоединение шин "на ребро"	К доп. контактными пластинам

Дополнительные устройства сигнализации и измерения

Вспомогательные контакты

Индикатор наличия напряжения

Блок трансформатора тока

Блок амперметра

Управление, блокировка и взаимная блокировка

Управление	Передняя стандартная поворотная рукоятка
	Передняя выносная поворотная рукоятка
	Боковая стандартная поворотная рукоятка
	Боковая выносная поворотная рукоятка
Блокировка	Встроенным замком
	Навесным замком
Взаимная блокировка	Встроенным замком
	Механическая

Моноблочное устройство ввода резерва

Усилие (момент) управления (Нм для 3/4 полюсного аппарата с передней поворотной рукояткой)

Вспомогательные устройства и аксессуары

Клеммы

Разъёмы для заднего присоединения

Контактные пластины

Расширители полюсов

Моноблочный расширитель полюсов

Крышки винтов

Клеммные заглушки

Разделители полюсов

Рамка передней панели

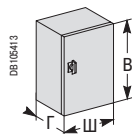
Момент затяжки электрических соединений (Нм)

Размеры и масса

Размеры: В x Ш x Г (мм)	3 полюса
	4 полюса
Приблизительная масса (кг)	3 полюса
	4 полюса

Размеры оболочки при токе Ithe

В x Ш x Г (мм)



(1) INS40-80: в стандартном исполнении оснащены клеммами. Распределительные клеммы заказываются как дополнительные аксессуары (более подробно см. стр. 76).

INS100-160: в стандартном исполнении оснащены контактными выводами. Клеммы заказываются как дополнительные аксессуары.

	INS40	INS63	INS80	INS100	INS125	INS160
■	■	■	■	■	■	■
-	-	-	-	-	-	-
■	■	■	■	■	■	■
■	■	■	■	■	■	■
■	■	■	■	■	■	■
-	-	-	-	■	■	■
-	-	-	-	-	-	-
-	-	-	-	-	-	-
-	-	-	-	■	■	■
-	-	-	-	-	-	-
-	-	-	-	-	-	-
■	■	■	■	■	■	■
-	-	-	-	-	-	-
-	-	-	-	-	-	-
-	-	-	-	-	-	-
■	■	■	■	■	■	■
-	-	-	-	-	-	-
-	-	-	-	-	-	-
0,7 < Hm < 1,3	0,7 < Hm < 1,3	0,7 < Hm < 1,3	1,4 < Hm < 2	1,4 < Hm < 2	1,4 < Hm < 2	
■	■	■	■	■	■	
-	-	-	-	-	-	
-	-	-	-	-	-	
-	-	-	-	-	-	
-	-	-	-	-	-	
■	■	■	■	■	■	
■	■	■	■	■	■	
-	-	-	-	-	-	
-	-	-	-	-	-	
8	8	8	8	8	8	
85 x 90 x 62,5	85 x 90 x 62,5	85 x 90 x 62,5	100 x 135 x 62,5	100 x 135 x 62,5	100 x 135 x 62,5	
85 x 90 x 62,5	85 x 90 x 62,5	85 x 90 x 62,5	100 x 135 x 62,5	100 x 135 x 62,5	100 x 135 x 62,5	
0,5	0,5	0,5	0,8	0,8	0,8	
0,6	0,6	0,6	0,9	0,9	0,9	
190 x 115 x 55	190 x 115 x 55	190 x 115 x 55	260 x 160 x 55	260 x 160 x 55	260 x 160 x 55	

Выключатели-разъединители Interpact INS250-100 - 630



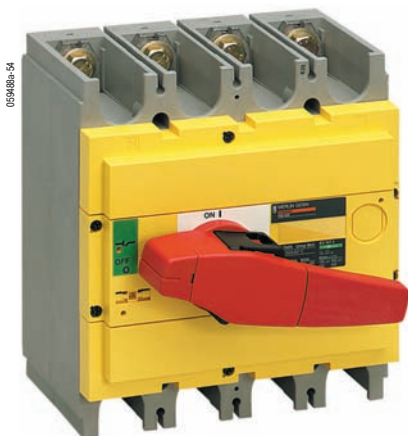
Выключатель-разъединитель Interpact INS250



Выключатель-разъединитель экстренного отключения Interpact INS250



Выключатель-разъединитель Interpact INS400



Выключатель-разъединитель экстренного отключения Interpact INS400

Выключатели-разъединители Interpact INS

Количество полюсов

Электрические характеристики по МЭК 60947-1 / 60947-3 и EN 60947-1 / 60947-3

Условный тепловой ток (А)	I_{th}	при 60 °С	
Условный тепловой ток в оболочке (А)	I_{the}	при 60 °С	
Номинальное напряжение изоляции (В)	U_i	пер. ток, 50/60 Гц	
Ном. импульсное выдерживаемое напряжение (кВ)	U_{imp}		
Номинальное рабочее напряжение (В)	U_e	пер. ток, 50/60 Гц	
		пост. ток	
Номинальное рабочее напряжение AC20 и DC20 (В)		пер. ток, 50/60 Гц	
Номинальный рабочий ток (А)	I_e	Пер. ток	50/60 Гц
			220-240 В
			380-415 В
			440-480 В ⁽¹⁾
			500-525 В
			660-690 В
		Пост. ток	
			125 В (2 полюса последовательно)
			250 В (4 полюса последовательно)
Номинальная рабочая мощность AC23 (кВт)		Пер. ток	50/60 Гц
			220-240 В
			230 В (NEMA)
			380-415 В
			440 В
			480 В (NEMA)
			500-525 В
			660-690 В
Номинальные режимы работы		Постоянный режим	
		Повторно-кратковременный режим	
Наибольшая включающая способность (кА, макс. мгн.)	I_{cm}	Мин. (только выключатель-разъединитель)	
		Макс. (с защитой со стороны источника авт. выключателем)	
Допустимый сквозной ток короткого замыкания (А, действ.)	I_{cw}	1 с	
		3 с	
		20 с	
		30 с	
Возможность секционирования			
Износостойкость (кол-во циклов В-О)		Механическая	
		Электрическая пер. ток, 50/60 Гц	
			440 В
			500 В
			690 В
		Электрическая пост. ток	
			250 В

Гарантированное разъединение

Видимый разрыв

Выключатель-разъединитель экстренного отключения

Степень загрязнения

Защита со стороны источника

См. раздел «Дополнительные технические характеристики», стр. 114 и 120.

⁽¹⁾ Может применяться в сетях NEMA 480 В.

⁽²⁾ 550 А на постоянном токе.

INS250-100		INS250-160		INS250-200		INS250		INS320		INS400		INS500		INS630		
3-4		3-4		3-4		3-4		3-4		3-4		3-4		3-4		
100		160		200		250		320		400		500		630		
100		160		200		250		320		400		500		630 ⁽²⁾		
750		750		750		750		750		750		750		750		
8		8		8		8		8		8		8		8		
690		690		690		690		690		690		690		690		
250		250		250		250		250		250		250		250		
750		750		750		750		750		750		750		750		
AC22A	AC23A	AC22A	AC23A	AC22A	AC23A	AC22A	AC23A	AC22A	AC23A	AC22A	AC23A	AC22A	AC23A	AC22A	AC23A	
100	100	160	160	200	200	250	250	320	320	400	400	500	500	630	630	
100	100	160	160	200	200	250	250	320	320	400	400	500	500	630	630	
100	100	160	160	200	200	250	250	320	320	400	400	500	500	630	630	
100	100	160	160	200	200	250	250	320	320	400	400	500	500	630	630	
100	100	160	160	200	200	250	250	320	320	400	400	500	500	630	630	
DC22A	DC23A	DC22A	DC23A	DC22A	DC23A	DC22A	DC23A	DC22A	DC23A	DC22A	DC23A	DC22A	DC23A	DC22A	DC23A	DC23B
100	100	160	160	200	200	250	250	320	320	400	400	500	500	550	550	630
100	100	160	160	200	200	250	250	320	320	400	400	500	500	550	550	630
22		45		55		75		90		110		132		200		
22		45		55		75		90		110		150		200		
45		75		90		132		160		200		250		315		
55		90		110		150		185		220		250		400		
55		90		110		150		185		220		250		375		
55		110		132		160		220		250		355		400		
55		90		160		210		250		400		500		560		
■		■		■		■		■		■		■		■		
класс 120 - 60 %		класс 120 - 60 %		класс 120 - 60 %		класс 120 - 60 %		класс 120 - 60 %		класс 120 - 60 %		класс 120 - 60 %		класс 120 - 60 %		
30		30		30		30		50		50		50		50		
330		330		330		330		330		330		330		330		
8500		8500		8500		8500		20000		20000		20000		20000		
4900		4900		4900		4900		11500		11500		11500		11500		
2200		2200		2200		2200		4900		4900		4900		4900		
1800		1800		1800		1800		4000		4000		4000		4000		
■		■		■		■		■		■		■		■		
15000		15000		15000		15000		10000		10000		10000		10000		
AC22A	AC23A	AC22A	AC23A	AC22A	AC23A	AC22A	AC23A	AC22A	AC23A	AC22A	AC23A	AC22A	AC23A	AC22A	AC23A	
1500	1500	1500	1500	1500	1500	1500	1500	1500	1500	1500	1500	1500	1500	1500	1500	
1500	1500	1500	1500	1500	1500	1500	1500	1500	1500	1500	1500	1500	1500	1500	1500	
1500	1500	1500	1500	1500	1500	1500	1500	1500	1500	1500	1500	1500	1500	1500	1500	
DC22A	DC23A	DC22A	DC23A	DC22A	DC23A	DC22A	DC23A	DC23A	DC23B	DC23A	DC23B	DC23A	DC23B	DC23A	DC23B	
1500	1500	1500	1500	1500	1500	1500	1500	1000	-	1000	-	1000	-	1000	200	
■		■		■		■		■		■		■		■		
-		-		-		-		-		-		-		-		
■		■		■		■		■		■		■		■		
III		III		III		III		III		III		III		III		
-		-		-		-		-		-		-		-		

Выключатели-разъединители Interpact INS250-100 - 630

Выключатели-разъединители Interpact INS

Установка

Стационарный аппарат, переднее присоединение

Стационарный аппарат, заднее присоединение

На DIN-рейке

На плате

Присоединение

Присоединение кабелей	К клеммам ⁽¹⁾
Присоединение кабелей с наконечниками	Непосредственно к контактным выводам
	К расширителям полюсов
	К контактным выводам с доп. контактными пластинами
Присоединение шин	Непосредственно к контактным выводам
	К расширителям полюсов
Присоединение шин "на ребро"	К доп. контактными пластинам

Дополнительные устройства сигнализации и измерения

Вспомогательные контакты

Индикатор наличия напряжения

Блок трансформатора тока

Блок амперметра

Управление, блокировка и взаимная блокировка

Управление	Передняя стандартная поворотная рукоятка
	Передняя выносная поворотная рукоятка
	Боковая стандартная поворотная рукоятка
	Боковая выносная поворотная рукоятка
Блокировка	Встроенным замком
	Навесным замком
Взаимная блокировка	Встроенным замком
	Механическая

Моноблочное устройство ввода резерва

Усилие (момент) управления (Нм для 3/4 полюсного аппарата с передней поворотной рукояткой)

Вспомогательные устройства и аксессуары

Клеммы

Разъёмы для заднего присоединения

Контактные пластины

Расширители полюсов

Моноблочный расширитель полюсов

Крышки винтов

Клеммные заглушки

Разделители полюсов

Рамка передней панели

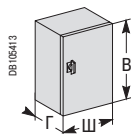
Момент затяжки электрических соединений (Нм)

Размеры и масса

Размеры: В x Ш x Г (мм)	3 полюса
	4 полюса
Приблизительная масса (кг)	3 полюса
	4 полюса

Размеры оболочки при токе Ithe

В x Ш x Г (мм)



(1) INS250-100-630: в стандартном исполнении оснащены контактными выводами. Клеммы заказываются как дополнительные аксессуары.

	INS250-100	INS250-160	INS250-200	INS250	INS320	INS400	INS500	INS630
■	■	■	■	■	■	■	■	■
■	■	■	■	■	■	■	■	■
-	-	-	-	-	-	-	-	-
■	■	■	■	■	■	■	■	■
■	■	■	■	■	■	■	■	■
■	■	■	■	■	■	■	■	■
■	■	■	■	■	■	■	■	■
■	■	■	■	■	■	■	■	■
■	■	■	■	■	■	■	■	■
-	-	-	-	■	■	■	■	■
■	■	■	■	■	■	■	■	■
■	■	■	■	■	■	■	■	■
■	■	■	■	■	■	■	■	■
■	■	■	■	■	■	■	■	■
■	■	■	■	■	■	■	■	■
■	■	■	■	■	■	■	■	■
■	■	■	■	■	■	■	■	■
■	■	■	■	■	■	■	■	■
■	■	■	■	■	■	■	■	■
■	■	■	■	■	■	■	■	■
5 < Hm < 6,2	5 < Hm < 6,2	5 < Hm < 6,2	5 < Hm < 6,2	13,5 < Hm < 16,5	13,5 < Hm < 16,5	13,5 < Hm < 16,5	13,5 < Hm < 16,5	13,5 < Hm < 16,5
■	■	■	■	■	■	■	■	■
■	■	■	■	■	■	■	■	■
■	■	■	■	■	■	■	■	■
■	■	■	■	■	■	■	■	■
■	■	■	■	■	■	■	■	■
■	■	■	■	-	-	-	-	-
■	■	■	■	-	-	-	-	-
■	■	■	■	■	■	■	■	■
■	■	■	■	■	■	■	■	■
■	■	■	■	■	■	■	■	■
■	■	■	■	■	■	■	■	■
■	■	■	■	■	■	■	■	■
15	15	15	15	50	50	50	50	50
136 x 140 x 96	136 x 140 x 96	136 x 140 x 96	136 x 140 x 96	205 x 185 x 130	205 x 185 x 130	205 x 185 x 130	205 x 185 x 130	205 x 185 x 130
136 x 140 x 96	136 x 140 x 96	136 x 140 x 96	136 x 140 x 96	205 x 185 x 130	205 x 185 x 130	205 x 185 x 130	205 x 185 x 130	205 x 185 x 130
2	2	2	2	4,6	4,6	4,6	4,6	4,6
2,2	2,2	2,2	2,2	4,9	4,9	4,9	4,9	4,9
400 x 300 x 200	400 x 300 x 200	400 x 300 x 200	400 x 300 x 200	600 x 400 x 200	600 x 400 x 200	600 x 400 x 200	600 x 400 x 200	600 x 400 x 200

Выключатели-разъединители Interpact INS630b - 2500



Выключатель-разъединитель Interpact INS1600



Выключатель-разъединитель экстренного отключения Interpact INS1600



Выключатель-разъединитель Interpact INS2500

Выключатели-разъединители Interpact INS

Количество полюсов

Электрические характеристики по МЭК 60947-1 / 60947-3 и EN 60947-1 / 60947-3

Условный тепловой ток (А)	I_{th}	при 60 °С	
Условный тепловой ток в оболочке (А)	I_{the}	при 60 °С	
Номинальное напряжение изоляции (В)	U_i	пер. ток, 50/60 Гц	
Ном. импульсное выдерживаемое напряжение (кВ)	U_{imp}		
Номинальное рабочее напряжение (В)	U_e	пер. ток, 50/60 Гц	
		пост. ток	
Номинальное рабочее напряжение AC20 и DC20 (В)		пер. ток, 50/60 Гц	
Номинальный рабочий ток (А)	I_e	Пер. ток	50/60 Гц
			220-240 В
			380-415 В
			440-480 В ⁽¹⁾
			500-525 В
			660-690 В
		Пост. ток	
			125 В (2 полюса последовательно)
			250 В (4 полюса последовательно)
Номинальная рабочая мощность AC23 (кВт)		Пер. ток	50/60 Гц
			220-240 В
			230 В (NEMA)
			380-415 В
			440 В
			480 В (NEMA)
Номинальные режимы работы		Постоянный режим	
		Повторно-кратковременный режим	
Наибольшая включающая способность (кА, макс. мгн.)	I_{cm}	Мин. (только выключатель-разъединитель)	
		Макс. (с защитой со стороны источника авт. выключателем)	
Допустимый сквозной ток короткого замыкания (кА, действ.)	I_{cw}	0,5 с	
		0,8 с	
		1 с	
		3 с	
		20 с	
		30 с	
Возможность секционирования		Механическая	
Износостойкость (кол-во циклов В-О)		Электрическая пер. ток, 50/60 Гц	
			220-240 В
			380-415 В
			440-480 В ⁽¹⁾
			500-525 В
			660-690 В
		Электрическая пост. ток	
			125 В (2 полюса последовательно)
			250 В (4 полюса последовательно)

Гарантированное разъединение

Видимый разрыв

Выключатель-разъединитель экстренного отключения

Степень загрязнения

Защита со стороны источника

См. раздел «Дополнительные технические характеристики», стр. 116, 118 и 120.

⁽¹⁾ Может применяться в сетях NEMA 480 В.

⁽²⁾ Вертикальные шины; для горизонтальных шин см. таблицы влияния температуры на рабочие характеристики аппаратов в разделе «Рекомендации по установке», стр. 92.

INS630b			INS800			INS1000			INS1250			INS1600			INS2000			INS2500		
3-4			3-4			3-4			3-4			3-4			3-4			3-4		
630			800			1000			1250			1600 ⁽²⁾			2000			2500		
630			800			1000			1250			1600 ⁽²⁾			2000			2500		
1000			1000			1000			1000			1000			1000			1000		
12			12			12			12			12			12			12		
690			690			690			690			690			690			690		
250			250			250			250			250			250			250		
800			800			800			800			800			800			800		
AC21A	AC22A	AC23A	AC21A	AC22A	AC23A	AC21A	AC22A	AC23A	AC21A	AC22A	AC23A	AC21B	AC22B	AC23A	AC21B	AC22B	AC23B	AC21B	AC22B	AC23B
630	630	630	800	800	800	1000	1000	1000	1250	1250	1250	1600	1600	1250	2000	2000	-	2500	2500	-
630	630	630	800	800	800	1000	1000	1000	1250	1250	1250	1600	1600	1450	2000	2000	-	2500	2500	-
630	630	630	800	800	800	1000	1000	1000	1250	1250	1250	1600	1600	1250	2000	2000	-	2500	2500	-
630	630	630	800	800	800	1000	1000	1000	1250	1250	1250	1600	1600	1250	2000	2000	-	2500	2500	-
630	630	630	800	800	800	1000	1000	1000	1250	1250	1250	1600	1600	1250	2000	2000	-	2500	2500	-
DC21A	DC22A	DC23A	DC21A	DC22A	DC23A	DC21A	DC22A	DC23A	DC21A	DC22A	DC23A	DC21A	DC22A	DC23A	DC21B	DC22B	DC23B	DC21B	DC22B	DC23B
630/2	630/2	630/2	800/2	800/2	800/2	1000/2	1000/2	1000/2	1250/2	1250/2	1250/2	1600/2	1600/2	1600/2	2000/2	2000/2	-	2500/2	2500/2	-
630/4	630/4	630/4	800/4	800/4	800/4	1000/4	1000/4	1000/4	1250/4	1250/4	1250/4	1600/4	1600/4	1600/4	2000/4	2000/4	-	2500/4	2500/4	-
250			250			315			400			400			-			-		
400			400			560			710			710			-			-		
500			500			630			800			800			-			-		
560			560			710			900			900			-			-		
710			710			900			-			-			-			-		
■			■			■			■			■			■			■		
класс 120 - 60 %			класс 120 - 60 %			класс 120 - 60 %			класс 120 - 60 %			класс 120 - 60 %			класс 120 - 60 %			класс 120 - 60 %		
75			75			75			75			75			105			105		
330			330			330			75			75			105			105		
50			50			50			50			50			50			50		
42			42			42			42			42			50			50		
35			35			35			35			35			50			50		
20			20			20			20			20			30			30		
10			10			10			10			10			13			13		
8			8			8			8			8			11			11		
■			■			■			■			■			■			■		
5000			3000			3000			3000			3000			600			600		
AC21A	AC22A	AC23A	AC21A	AC22A	AC23A	AC21A	AC22A	AC23A	AC21A	AC22A	AC23A	AC21B	AC22B	AC23A	AC21B	AC22B	AC23B	AC21B	AC22B	AC23B
1000	1000	1000	500	500	500	500	500	500	500	500	500	100	100	500	100	100	-	100	100	-
1000	1000	1000	500	500	500	500	500	500	500	500	500	100	100	500	100	100	-	100	100	-
1000	1000	1000	500	500	500	500	500	500	500	500	500	100	100	500	100	100	-	100	100	-
1000	1000	1000	500	500	500	500	500	500	500	500	500	100	100	500	100	100	-	100	100	-
1000	1000	1000	500	500	500	500	500	500	500	500	500	100	100	500	100	100	-	100	100	-
DC21A	DC22A	DC23A	DC21A	DC22A	DC23A	DC21A	DC22A	DC23A	DC21A	DC22A	DC23A	DC21A	DC22A	DC23B	DC21B	DC22B	DC23B	DC21B	DC22B	DC23B
1000	1000	1000	500	500	500	500	500	500	500	500	500	500	500	500	100	100	-	100	100	-
1000	1000	1000	500	500	500	500	500	500	500	500	500	500	500	500	100	100	-	100	100	-
■			■			■			■			■			■			■		
-			-			-			-			-			-			-		
■			■			■			■			■			-			-		
III			III			III			III			III			III			III		
-			-			-			-			-			-			-		

Выключатели-разъединители Interpact INS630b - 2500

Выключатели-разъединители Interpact INS

Установка

Стационарный аппарат, переднее присоединение

Стационарный аппарат, заднее присоединение

На DIN-рейке

На плате

Присоединение

Присоединение кабелей	К клеммам
Присоединение кабелей с наконечниками	Непосредственно к контактным выводам (пластинам)
	К расширителям полюсов
	К контактным выводам с доп. контактными пластинами
Присоединение шин	Непосредственно к контактным выводам (пластинам)
	К расширителям полюсов
Присоединение шин "на ребро"	К доп. контактным пластинам

Дополнительные устройства сигнализации и измерения

Вспомогательные контакты

Индикатор наличия напряжения

Блок трансформатора тока

Блок амперметра

Управление, блокировка и взаимная блокировка

Управление	Передняя стандартная поворотная рукоятка
	Передняя выносная поворотная рукоятка
	Боковая стандартная поворотная рукоятка
	Боковая выносная поворотная рукоятка
Блокировка	Встроенным замком
	Навесным замком
Взаимная блокировка	Встроенным замком
	Механическая

Моноблочное устройство ввода резерва

Усилие (момент) управления (Нм для 3/4 полюсного аппарата с передней поворотной рукояткой)

Вспомогательные устройства и аксессуары

Клеммы

Разъёмы для заднего присоединения

Контактные пластины

Расширители полюсов

Моноблочный расширитель полюсов

Крышки винтов

Клеммные заглушки

Разделители полюсов

Рамка передней панели

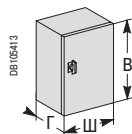
Момент затяжки электрических соединений (Нм)

Размеры и масса

Размеры: В x Ш x Г (мм)	3 полюса
	4 полюса
Приблизительная масса (кг)	3 полюса
	4 полюса

Размеры оболочки при токе Ithe

В x Ш x Г (мм)



(1) INS/INV2000-2500: в стандартном исполнении имеют контактные выводы с расширителями полюсов для присоединения шин.

	INS630b	INS800	INS1000	INS1250	INS1600	INS2000	INS2500
■	■	■	■	■	■	■	■
■	■	■	■	■	■	■	■
-	-	-	-	-	-	-	-
■	■	■	■	■	■	■	■
-	-	-	-	-	-	-	-
-	-	-	-	-	-	-	-
-	-	-	-	-	-	-	-
■	■	■	■	■	■	-	-
■	■	■	■	■	■	(1)	(1)
■	■	■	■	■	■	(1)	(1)
■	■	■	■	■	■	■	■
■	■	■	■	■	■	■	■
-	-	-	-	-	-	-	-
-	-	-	-	-	-	-	-
-	-	-	-	-	-	-	-
■	■	■	■	■	■	■	■
■	■	■	■	■	■	■	■
-	-	-	-	-	-	-	-
-	-	-	-	-	-	-	-
30	30	30	30	30	30	60	60
-	-	-	-	-	-	-	-
-	-	-	-	-	-	-	-
■	■	■	■	■	■	■	■
■	■	■	■	■	■	■	■
-	-	-	-	-	-	-	-
-	-	-	-	-	-	-	-
■	■	■	■	■	■	-	-
■	■	■	■	■	■	■	■
■	■	■	■	■	■	■	■
50	50	50	50	50	50	50	50
300 x 340 x 146,5	300 x 340 x 146,5	300 x 340 x 146,5	300 x 340 x 146,5	300 x 340 x 146,5	300 x 340 x 146,5	440 x 347,5 x 227,5	440 x 347,5 x 227,5
300 x 410 x 146,5	300 x 410 x 146,5	300 x 410 x 146,5	300 x 410 x 146,5	300 x 410 x 146,5	300 x 410 x 146,5	440 x 462,5 x 227,5	440 x 462,5 x 227,5
14	14	14	14	14	14	35	35
18	18	18	18	18	18	45	45
-	-	-	-	-	-	-	-

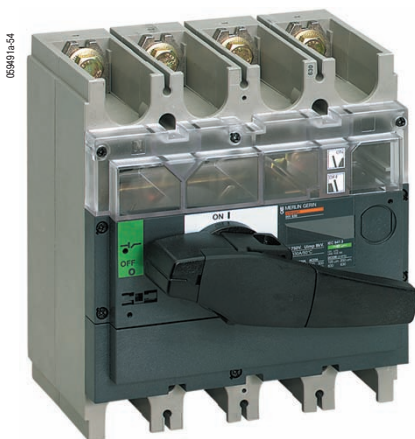
Выключатели-разъединители Interpact INV100 - 630



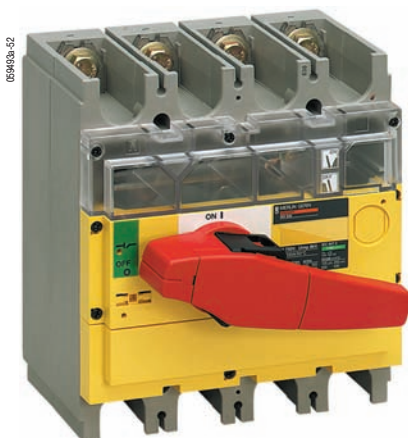
Выключатель-разъединитель Interpact INV250



Выключатель-разъединитель экстренного отключения Interpact INV250



Выключатель-разъединитель Interpact INV400



Выключатель-разъединитель экстренного отключения Interpact INV400

Выключатели-разъединители Interpact INV

Количество полюсов

Электрические характеристики по МЭК 60947-1 / 60947-3 и EN 60947-1 / 60947-3

Условный тепловой ток (A)	I_{th}	при 60 °C
Условный тепловой ток в оболочке (A)	I_{the}	при 60 °C
Номинальное напряжение изоляции (В)	U_i	пер. ток, 50/60 Гц
Ном. импульсное выдерживаемое напряжение (кВ)	U_{imp}	
Номинальное рабочее напряжение (В)	U_e	пер. ток, 50/60 Гц пост. ток
Номинальное рабочее напряжение AC20 и DC20 (В)		пер. ток, 50/60 Гц
Номинальный рабочий ток (A)	I_e	Пер. ток 50/60 Гц
		220-240 В
		380-415 В
		440-480 В ⁽¹⁾
		500-525 В
		660-690 В
		Пост. ток

		125 В (2 полюса последовательно)
		250 В (4 полюса последовательно)

Номинальная рабочая мощность AC23 (кВт)	Пер. ток 50/60 Гц
	220-240 В
	230 В (NEMA)
	380-415 В
	440 В
	480 В (NEMA)
	500-525 В
	660-690 В

Номинальные режимы работы	Постоянный режим
	Повторно-кратковременный режим
Наибольшая включающая способность (кА, макс. мгн.)	I_{cm}
	Мин. (только выключатель-разъединитель)
	Макс. (с защитой со стороны источника авт. выключателем)
Допустимый сквозной ток короткого замыкания (А, действ.)	I_{cw}
	1 с
	3 с
	20 с
	30 с

Возможность секционирования	
Износостойкость (кол-во циклов В-О)	Механическая
	Электрическая пер. ток, 50/60 Гц
	440 В
	500 В
	690 В
	Электрическая пост. ток
	250 В

Гарантированное разъединение	
Видимый разрыв	
Выключатель-разъединитель экстренного отключения	
Степень загрязнения	

Защита со стороны источника

См. раздел «Дополнительные технические характеристики», стр. 114 и 120.

⁽¹⁾ Может применяться в сетях NEMA 480 В.

⁽²⁾ 550 А на постоянном токе.

INV100			INV160			INV200			INV250			INV320			INV400			INV500			INV630					
3-4			3-4			3-4			3-4			3-4			3-4			3-4			3-4					
100			160			200			250			320			400			500			630					
100			160			200			250			320			400			500			630 (2)					
750			750			750			750			750			750			750			750					
8			8			8			8			8			8			8			8					
690			690			690			690			690			690			690			690					
250			250			250			250			250			250			250			250					
750			750			750			750			750			750			750			750					
AC21A	AC22A	AC23A	AC21A	AC22A	AC23A	AC21A	AC22A	AC23A	AC21A	AC22A	AC23A	AC21A	AC22A	AC23A	AC21A	AC22A	AC23A	AC21A	AC22A	AC23A	AC21A	AC22A	AC23A	AC21A	AC22A	AC23A/B
100	100	100	160	160	160	200	200	200	250	250	250	320	320	320	400	400	400	500	500	500	630	630	630	630	630	630/630
100	100	100	160	160	160	200	200	200	250	250	250	320	320	320	400	400	400	500	500	500	630	630	630	630	630	630/630
100	100	100	160	160	160	200	200	200	250	250	250	320	320	320	400	400	400	500	500	500	630	630	630	630	630	630/630
100	100	100	160	160	160	200	200	200	250	250	200	320	320	320	400	400	400	500	500	500	630	630	630	630	630	500/630
100	100	100	160	160	160	200	200	200	250	250	200	320	320	320	400	400	400	500	500	500	630	630	630	630	630	500/630
DC21A	DC22A	DC23B	DC21A	DC22A	DC23B	DC21A	DC22A	DC23B	DC21A	DC22A	DC23B	DC21A	DC22A	DC23A	DC21A	DC22A	DC23A	DC21A	DC22A	DC23A	DC21A	DC22A	DC23A	DC21A	DC22A	DC23A/B
100	100	100	160	160	160	200	200	200	250	250	200	320	320	320	400	400	400	500	500	500	630	630	630	630	630	550/630
100	100	100	160	160	160	200	200	200	250	250	200	320	320	320	400	400	400	500	500	500	630	630	630	630	630	550/630
22			45			55			75			90			110			132			200					
22			45			55			75			90			110			150			200					
45			75			90			132			160			200			250			315					
55			90			110			150			185			220			250			400					
55			50			110			150			185			220			250			375					
55			110			132			132			220			250			355			400					
55			90			160			160			250			400			500			560					
■			■			■			■			■			■			■			■					
класс 120 - 60 %			класс 120 - 60 %			класс 120 - 60 %			класс 120 - 60 %			класс 120 - 60 %			класс 120 - 60 %			класс 120 - 60 %			класс 120 - 60 %					
30			30			30			30			50			50			50			50					
330			330			330			330			330			330			330			330					
8500			8500			8500			8500			20000			20000			20000			20000					
4900			4900			4900			4900			11500			11500			11500			11500					
2200			2200			2200			2200			4900			4900			4900			4900					
1800			1800			1800			1800			4000			4000			4000			4000					
■			■			■			■			■			■			■			■					
15000			15000			15000			15000			10000			10000			10000			10000					
AC22A	AC23A	AC22A	AC23A	AC22A	AC23A	AC22A	AC23A	AC22A	AC23A	AC21A	AC22A	AC23A	AC21A	AC22A	AC23A	AC21A	AC22A	AC23A	AC21A	AC22A	AC23A	AC21A	AC22A	AC23A	AC21A	AC22A
1500	1500	1500	1500	1500	1500	1500	1500	1500	1500	1000	1000	1000	1000	1000	1000	1000	1000	1000	1000	1000	1000	1000	1000	1000	1000	1000/-
1500	1500	1500	1500	1500	1500	1500	1500	1500	1500	1000	1000	1000	1000	1000	1000	1000	1000	1000	1000	1000	1000	1000	1000	1000	1000	1000/-
1500	1500	1500	1500	1500	1500	1500	1500	1500	1500	1000	1000	1000	1000	1000	1000	1000	1000	1000	1000	1000	1000	1000	1000	1000	1000	1000/200
DC22A	DC23A	DC22A	DC23A	DC22A	DC23A	DC22A	DC23A	DC22A	DC23A	DC21A	DC22A	DC23A	DC21A	DC22A	DC23A	DC21A	DC22A	DC23A	DC21A	DC22A	DC23A	DC21A	DC22A	DC23A	DC21A	DC22A
1500	1500	1500	1500	1500	1500	1500	1500	1500	1500	1000	1000	1000	1000	1000	1000	1000	1000	1000	1000	1000	1000	1000	1000	1000	1000	1000/200
■			■			■			■			■			■			■			■					
■			■			■			■			■			■			■			■					
■			■			■			■			■			■			■			■					
III			III			III			III			III			III			III			III					
-			-			-			-			-			-			-			-					

Выключатели-разъединители Interpact INV100 - 630

Выключатели-разъединители Interpact INV

Установка

Стационарный аппарат, переднее присоединение

Стационарный аппарат, заднее присоединение

На DIN-рейке

На плате

Присоединение

Присоединение кабелей	К клеммам ⁽¹⁾
Присоединение кабелей с наконечниками	Непосредственно к контактным выводам (пластинам)
	К расширителям полюсов
	К контактным выводам с доп. контактными пластинами
Присоединение шин	Непосредственно к контактным выводам (пластинам)
	К расширителям полюсов
Присоединение шин "на ребро"	К доп. контактным пластинам

Дополнительные устройства сигнализации и измерения

Вспомогательные контакты

Индикатор наличия напряжения

Блок трансформатора тока

Блок амперметра

Управление, блокировка и взаимная блокировка

Управление	Передняя стандартная поворотная рукоятка
	Передняя выносная поворотная рукоятка
	Боковая стандартная поворотная рукоятка
	Боковая выносная поворотная рукоятка
Блокировка	Встроенным замком
	Навесным замком
Взаимная блокировка	Встроенным замком
	Механическая

Моноблочное устройство ввода резерва

Усилие (момент) управления (Нм для 3/4 полюсного аппарата с передней поворотной рукояткой)

Вспомогательные устройства и аксессуары

Клеммы

Разъёмы для заднего присоединения

Контактные пластины

Расширители полюсов

Моноблочный расширитель полюсов

Крышки винтов

Клеммные заглушки

Разделители полюсов

Рамка передней панели

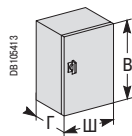
Момент затяжки электрических соединений (Нм)

Размеры и масса

Размеры: В x Ш x Г (мм)	3 полюса
	4 полюса
Приблизительная масса (кг)	3 полюса
	4 полюса

Размеры оболочки при токе Ithe

В x Ш x Г (мм)

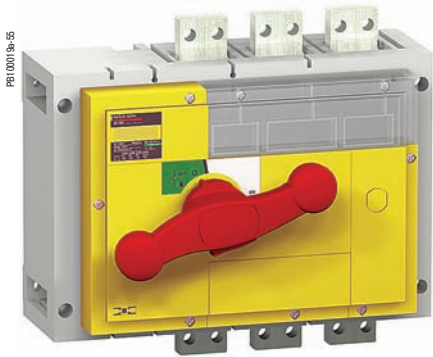


(1) INV250-100-630: в стандартном исполнении оснащены контактными выводами. Клеммы заказываются как дополнительные аксессуары.

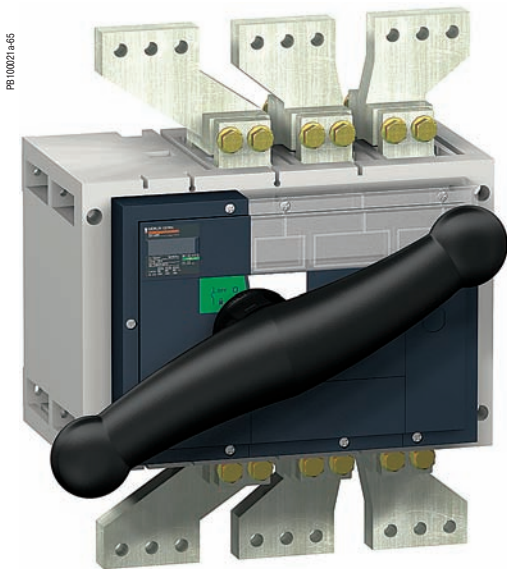
Выключатели-разъединители Interpact INV630b - 2500



Выключатель-разъединитель Interpact INV1600



Выключатель-разъединитель экстренного отключения Interpact INV1600



Выключатель-разъединитель Interpact INV2500

Выключатели-разъединители Interpact INV

Количество полюсов

Электрические характеристики по МЭК 60947-1 / 60947-3 и EN 60947-1 / 60947-3

Условный тепловой ток (А)	I_{th}	при 60 °С	
Условный тепловой ток в оболочке (А)	I_{the}	при 60 °С	
Номинальное напряжение изоляции (В)	U_i	пер. ток, 50/60 Гц	
Ном. импульсное выдерживаемое напряжение (кВ)	U_{imp}		
Номинальное рабочее напряжение (В)	U_e	пер. ток, 50/60 Гц	
		пост. ток	
Номинальное рабочее напряжение AC20 и DC20 (В)		пер. ток, 50/60 Гц	
Номинальный рабочий ток (А)	I_e	Пер. ток	50/60 Гц
			220-240 В
			380-415 В
			440-480 В ⁽¹⁾
			500-525 В
			660-690 В
		Пост. ток	
			125 В (2 полюса последовательно)
			250 В (4 полюса последовательно)
Номинальная рабочая мощность AC23 (кВт)		Пер. ток	50/60 Гц
			220-240 В
			230 В (NEMA)
			380-415 В
			440 В
			480 В (NEMA)
Номинальные режимы работы		Постоянный режим	
		Повторно-кратковременный режим	
Наибольшая включающая способность (кА, макс. мгн.)	I_{cm}	Мин. (только выключатель-разъединитель)	
		Макс. (с защитой со стороны источника авт. выключателем)	
Допустимый сквозной ток короткого замыкания (кА, действ.)	I_{cw}	0,5 с	
		0,8 с	
		1 с	
		3 с	
		20 с	
		30 с	
Возможность секционирования			
Износостойкость (кол-во циклов В-О)		Механическая	
		Электрическая	пер. ток, 50/60 Гц
			220-240 В
			380-415 В
			440-480 В ⁽¹⁾
			500-525 В
			660-690 В
		Электрическая	пост. ток
			125 В (2 полюса последовательно)
			250 В (4 полюса последовательно)

Гарантированное разъединение

Видимый разрыв

Выключатель-разъединитель экстренного отключения

Степень загрязнения

Защита со стороны источника

См. раздел «Дополнительные технические характеристики», стр. 116, 118 и 120.

⁽¹⁾ Может применяться в сетях NEMA 480 В.

⁽²⁾ Вертикальные шины; для горизонтальных шин см. таблицы влияния температуры на рабочие характеристики аппаратов в разделе «Рекомендации по установке», стр. 92.

INV630b			INV800			INV1000			INV1250			INV1600			INV2000			INV2500		
3-4			3-4			3-4			3-4			3-4			3-4			3-4		
630			800			1000			1250			1600 ⁽²⁾			2000			2500		
630			800			1000			1250			1600 ⁽²⁾			2000			2500		
1000			1000			1000			1000			1000			1000			1000		
12			12			12			12			12			12			12		
690			690			690			690			690			690			690		
250			250			250			250			250			250			250		
800			800			800			800			800			800			800		
AC21A	AC22A	AC23A	AC21A	AC22A	AC23A	AC21A	AC22A	AC23A	AC21A	AC22A	AC23A	AC21B	AC22B	AC23A	AC21B	AC22B	AC23B	AC21B	AC22B	AC23B
630	630	630	800	800	800	1000	1000	1000	1250	1250	1250	1600	1600	1250	2000	2000	-	2500	2500	-
630	630	630	800	800	800	1000	1000	1000	1250	1250	1250	1600	1600	1450	2000	2000	-	2500	2500	-
630	630	630	800	800	800	1000	1000	1000	1250	1250	1250	1600	1600	1250	2000	2000	-	2500	2500	-
630	630	630	800	800	800	1000	1000	1000	1250	1250	1250	1600	1600	1250	2000	2000	-	2500	2500	-
630	630	630	800	800	800	1000	1000	1000	1250	1250	1250	1600	1600	1250	2000	2000	-	2500	2500	-
DC21A	DC22A	DC23A	DC21A	DC22A	DC23B	DC21A	DC22A	DC23B	DC21A	DC22A	DC23B	DC21A	DC22A	DC23A	DC21B	DC22B	DC23B	DC21B	DC22B	DC23B
630/2	630/2	630/2	800/2	800/2	800/2	1000/2	1000/2	1000/2	1250/2	1250/2	1250/2	1600/2	1600/2	1600/2	2000/2	2000/2	-	2500/2	2500/2	-
630/4	630/4	630/4	800/4	800/4	800/4	1000/4	1000/4	1000/4	1250/4	1250/4	1250/4	1600/4	1600/4	1600/4	2000/4	2000/4	-	2500/4	2500/4	-
250			250			315			400			400			-			-		
400			400			560			710			710			-			-		
500			500			630			800			800			-			-		
560			560			710			900			900			-			-		
710			710			900			-			-			-			-		
■			■			■			■			■			■			■		
класс 120 - 60 %			класс 120 - 60 %			класс 120 - 60 %			класс 120 - 60 %			класс 120 - 60 %			класс 120 - 60 %			класс 120 - 60 %		
75			75			75			75			75			105			105		
330			330			330			75			75			105			105		
50			50			50			50			50			50			50		
42			42			42			42			42			50			50		
35			35			35			35			35			50			50		
20			20			20			20			20			30			30		
10			10			10			10			10			13			13		
8			8			8			8			8			11			11		
■			■			■			■			■			■			■		
5000			3000			3000			3000			3000			600			600		
AC21A	AC22A	AC23A	AC21A	AC22A	AC23A	AC21A	AC22A	AC23A	AC21A	AC22A	AC23A	AC21B	AC22B	AC23A	AC21B	AC22B	AC23B	AC21B	AC22B	AC23B
1000	1000	1000	500	500	500	500	500	500	500	500	500	100	100	500	100	100	-	100	100	-
1000	1000	1000	500	500	500	500	500	500	500	500	500	100	100	500	100	100	-	100	100	-
1000	1000	1000	500	500	500	500	500	500	500	500	500	100	100	500	100	100	-	100	100	-
1000	1000	1000	500	500	500	500	500	500	500	500	500	100	100	500	100	100	-	100	100	-
1000	1000	1000	500	500	500	500	500	500	500	500	500	100	100	500	100	100	-	100	100	-
DC21A	DC22A	DC23A	DC21A	DC22A	DC23A	DC21A	DC22A	DC23A	DC21A	DC22A	DC23A	DC21A	DC22A	DC23A	DC21B	DC22B	DC23B	DC21B	DC22B	DC23B
1000	1000	1000	500	500	500	500	500	500	500	500	500	500	500	500	100	100	-	100	100	-
1000	1000	1000	500	500	500	500	500	500	500	500	500	500	500	500	100	100	-	100	100	-
■			■			■			■			■			■			■		
■			■			■			■			■			■			■		
■			■			■			■			■			-			-		
III			III			III			III			III			III			III		
-			-			-			-			-			-			-		

Выключатели-разъединители Interpact INV630b - 2500

Выключатели-разъединители Interpact INV

Установка

Стационарный аппарат, переднее присоединение

Стационарный аппарат, заднее присоединение

На DIN-рейке

На плате

Присоединение

Присоединение кабелей	К клеммам
Присоединение кабелей с наконечниками	Непосредственно к контактным выводам (пластинам)
	К расширителям полюсов
	К контактным выводам с доп. контактными пластинами
Присоединение шин	Непосредственно к контактным выводам (пластинам)
	К расширителям полюсов
Присоединение шин "на ребро"	К доп. контактным пластинам

Дополнительные устройства сигнализации и измерения

Вспомогательные контакты

Индикатор наличия напряжения

Блок трансформатора тока

Блок амперметра

Управление, блокировка и взаимная блокировка

Управление	Передняя стандартная поворотная рукоятка
	Передняя выносная поворотная рукоятка
	Боковая стандартная поворотная рукоятка
	Боковая выносная поворотная рукоятка
Блокировка	Встроенным замком
	Навесным замком
Взаимная блокировка	Встроенным замком
	Механическая

Моноблочное устройство ввода резерва

Усилие (момент) управления (Нм для 3/4 полюсного аппарата с передней поворотной рукояткой)

Вспомогательные устройства и аксессуары

Клеммы

Разъёмы для заднего присоединения

Контактные пластины

Расширители полюсов

Моноблочный расширитель полюсов

Крышки винтов

Клеммные заглушки

Разделители полюсов

Рамка передней панели

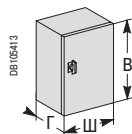
Момент затяжки электрических соединений (Нм)

Размеры и масса

Размеры: В x Ш x Г (мм)	3 полюса
	4 полюса
Приблизительная масса (кг)	3 полюса
	4 полюса

Размеры оболочки при токе Ithe

В x Ш x Г (мм)



(1) INS/INV2000-2500: в стандартном исполнении имеют контактные выводы с расширителями полюсов для присоединения шин.

	INV630b	INV800	INV1000	INV1250	INV1600	INV2000	INV2500
■	■	■	■	■	■	■	■
■	■	■	■	■	■	■	■
-	-	-	-	-	-	-	-
■	■	■	■	■	■	■	■
-	-	-	-	-	-	-	-
-	-	-	-	-	-	-	-
-	-	-	-	-	-	-	-
■	■	■	■	■	■	-	-
■	■	■	■	■	■	(1)	(1)
■	■	■	■	■	■	(1)	(1)
■	■	■	■	■	■	■	■
■	■	■	■	■	■	■	■
-	-	-	-	-	-	-	-
-	-	-	-	-	-	-	-
-	-	-	-	-	-	-	-
■	■	■	■	■	■	■	■
■	■	■	■	■	■	■	■
-	-	-	-	-	-	-	-
-	-	-	-	-	-	-	-
30	30	30	30	30	30	60	60
-	-	-	-	-	-	-	-
-	-	-	-	-	-	-	-
■	■	■	■	■	■	■	■
■	■	■	■	■	■	■	■
-	-	-	-	-	-	-	-
-	-	-	-	-	-	-	-
■	■	■	■	■	■	-	-
■	■	■	■	■	■	■	■
■	■	■	■	■	■	■	■
50	50	50	50	50	50	50	50
300 x 340 x 146,5	300 x 340 x 146,5	300 x 340 x 146,5	300 x 340 x 146,5	300 x 340 x 146,5	300 x 340 x 146,5	440 x 347,5 x 227,5	440 x 347,5 x 227,5
300 x 340 x 146,5	300 x 340 x 146,5	300 x 340 x 146,5	300 x 340 x 146,5	300 x 340 x 146,5	300 x 340 x 146,5	440 x 347,5 x 227,5	440 x 347,5 x 227,5
14	14	14	14	14	14	35	35
18	18	18	18	18	18	45	45
-	-	-	-	-	-	-	-

Моноблочные устройства ввода резерва Interpact INS250-100 - 630



Моноблочное устройство ввода резерва

Выключатели-разъединители Interpact INS

Количество полюсов

Электрические характеристики по МЭК 60947-1 / 60947-3 и EN 60947-1 / 60947-3

Условный тепловой ток (А)	I_{th}	при 60 °С	
Условный тепловой ток в оболочке (А)	I_{the}	при 60 °С	
Номинальное напряжение изоляции (В)	U_i	пер. ток, 50/60 Гц	
Ном. импульсное выдерживаемое напряжение (кВ)	U_{imp}		
Номинальное рабочее напряжение (В)	U_e	пер. ток, 50/60 Гц пост. ток	
Номинальное рабочее напряжение AC20 и DC20 (В)		пер. ток, 50/60 Гц	
Номинальный рабочий ток (А)	I_e	Пер. ток	50/60 Гц
			220-240 В
			380-415 В
			440-480 В ⁽¹⁾
			500-525 В
			660-690 В
		Пост. ток	
			125 В (2 полюса последовательно)
			250 В (4 полюса последовательно)
Номинальные режимы работы		Постоянный режим Повторно-кратковременный режим	
Наибольшая включающая способность (кА, макс. мс.)	I_{cm}	Мин. (только выключатель-разъединитель) Макс. (с защитой со стороны источника авт. выключателем)	
Допустимый сквозной ток короткого замыкания (А, действ.)	I_{cw}	1 с 3 с 20 с 30 с	
Возможность секционирования			
Износостойкость (кол-во циклов В-О)		Механическая Электрическая пер. ток, 50/60 Гц	
			440 В
			500 В
			690 В
		Электрическая пост. ток	
			250 В

Гарантированное разъединение

Видимый разрыв

Выключатель-разъединитель экстренного отключения

Степень загрязнения

Защита со стороны источника

См. раздел «Дополнительные технические характеристики», стр. 114.

⁽¹⁾ Может применяться в сетях NEMA 480 В.

INS250-100		INS250-160		INS250-200		INS250		INS320		INS400		INS500		INS630		
3-4		3-4		3-4		3-4		3-4		3-4		3-4		3-4		
100		160		200		250		320		400		500		630		
100		160		200		250		320		400		500		630		
750		750		750		750		750		750		750		750		
8		8		8		8		8		8		8		8		
690		690		690		690		690		690		690		690		
250		250		250		250		250		250		250		250		
750		750		750		750		750		750		750		750		
AC22A	AC23A	AC22A	AC23A	AC22A	AC23A	AC22A	AC23A	AC22A	AC23A	AC22A	AC23A	AC22A	AC23A	AC22A	AC23A	
100	100	160	160	200	200	250	250	320	320	400	400	500	500	630	630	
100	100	160	160	200	200	250	250	320	320	400	400	500	500	630	630	
100	100	160	160	200	200	250	250	320	320	400	400	500	500	630	630	
100	100	160	160	200	200	250	250	320	320	400	400	500	500	630	630	
100	100	160	160	200	200	250	250	320	320	400	400	500	500	630	630	
DC22A	DC23A	DC22A	DC23A	DC22A	DC23A	DC22A	DC23A	DC22A	DC23A	DC22A	DC23A	DC22A	DC23A	DC22A	DC23A	DC23B
100	100	160	160	200	200	250	250	320	320	400	400	500	500	550	550	630
100	100	160	160	200	200	250	250	320	320	400	400	500	500	550	550	630
■	■	■	■	■	■	■	■	■	■	■	■	■	■	■	■	■
класс 120 - 60 %		класс 120 - 60 %		класс 120 - 60 %		класс 120 - 60 %		класс 120 - 60 %		класс 120 - 60 %		класс 120 - 60 %		класс 120 - 60 %		
30		30		30		30		50		50		50		50		
330		330		330		330		330		330		330		330		
8500		8500		8500		8500		20000		20000		20000		20000		
4900		4900		4900		4900		11500		11500		11500		11500		
2200		2200		2200		2200		4900		4900		4900		4900		
1800		1800		1800		1800		4000		4000		4000		4000		
■	■	■	■	■	■	■	■	■	■	■	■	■	■	■	■	■
15000		15000		15000		15000		10000		10000		10000		10000		
AC22A	AC23A	AC22A	AC23A	AC22A	AC23A	AC22A	AC23A	AC22A	AC23A	AC22A	AC23A	AC22A	AC23A	AC22A	AC23A	
1500	1500	1500	1500	1500	1500	1500	1500	1500	1500	1500	1500	1500	1500	1500	1500	
1500	1500	1500	1500	1500	1500	1500	1500	1500	1500	1500	1500	1500	1500	1500	1500	
1500	1500	1500	1500	1500	1500	1500	1500	1500	1500	1500	1500	1500	1500	1500	1500	
DC22A	DC23A	DC22A	DC23A	DC22A	DC23A	DC22A	DC23A	DC23A	DC23B	DC23A	DC23B	DC23A	DC23B	DC23A	DC23B	
1500	1500	1500	1500	1500	1500	1500	1500	1000	-	1000	-	1000	-	1000	200	
■	■	■	■	■	■	■	■	■	■	■	■	■	■	■	■	■
-	-	-	-	-	-	-	-	-	-	-	-	-	-	-	-	-
-	-	-	-	-	-	-	-	-	-	-	-	-	-	-	-	-
III	III	III	III	III	III	III	III	III	III	III	III	III	III	III	III	III
-	-	-	-	-	-	-	-	-	-	-	-	-	-	-	-	-

Моноблочные устройства ввода резерва

Interpact INS250-100 - 630

Выключатели-разъединители Interpact INS

Установка

Стационарный аппарат, переднее присоединение

Стационарный аппарат, заднее присоединение

На DIN-рейке

На плате

Присоединение

Присоединение кабелей К клеммам ⁽¹⁾

Присоединение кабелей с наконечниками Непосредственно к контактным выводам (пластинам)

К расширителям полюсов

К контактным выводам с доп. контактными пластинами

Присоединение шин Непосредственно к контактным выводам (пластинам)

К расширителям полюсов

Присоединение шин "на ребро" К доп. контактными пластинам

Дополнительные устройства сигнализации и измерения

Вспомогательные контакты

Индикатор наличия напряжения

Блок трансформатора тока

Блок амперметра

Управление, блокировка и взаимная блокировка

Управление Передняя стандартная поворотная рукоятка

Передняя выносная поворотная рукоятка

Боковая стандартная поворотная рукоятка

Боковая выносная поворотная рукоятка

Блокировка Встроенным замком

Навесным замком

Моноблочное устройство ввода резерва

Усилие (момент) управления (Нм для 3/4 полюсного аппарата с передней поворотной рукояткой)

Вспомогательные устройства и аксессуары

Клеммы

Разъёмы для заднего присоединения

Контактные пластины

Расширители полюсов

Моноблочный расширитель полюсов

Крышки винтов

Клеммные заглушки

Разделители полюсов

Рамка передней панели

Аксессуар для присоединения отходящей линии

Момент затяжки электрических соединений (Нм)

Размеры и масса

Размеры: В x Ш x Г (мм) 3 полюса

4 полюса

Приблизительная масса (кг) 3 полюса

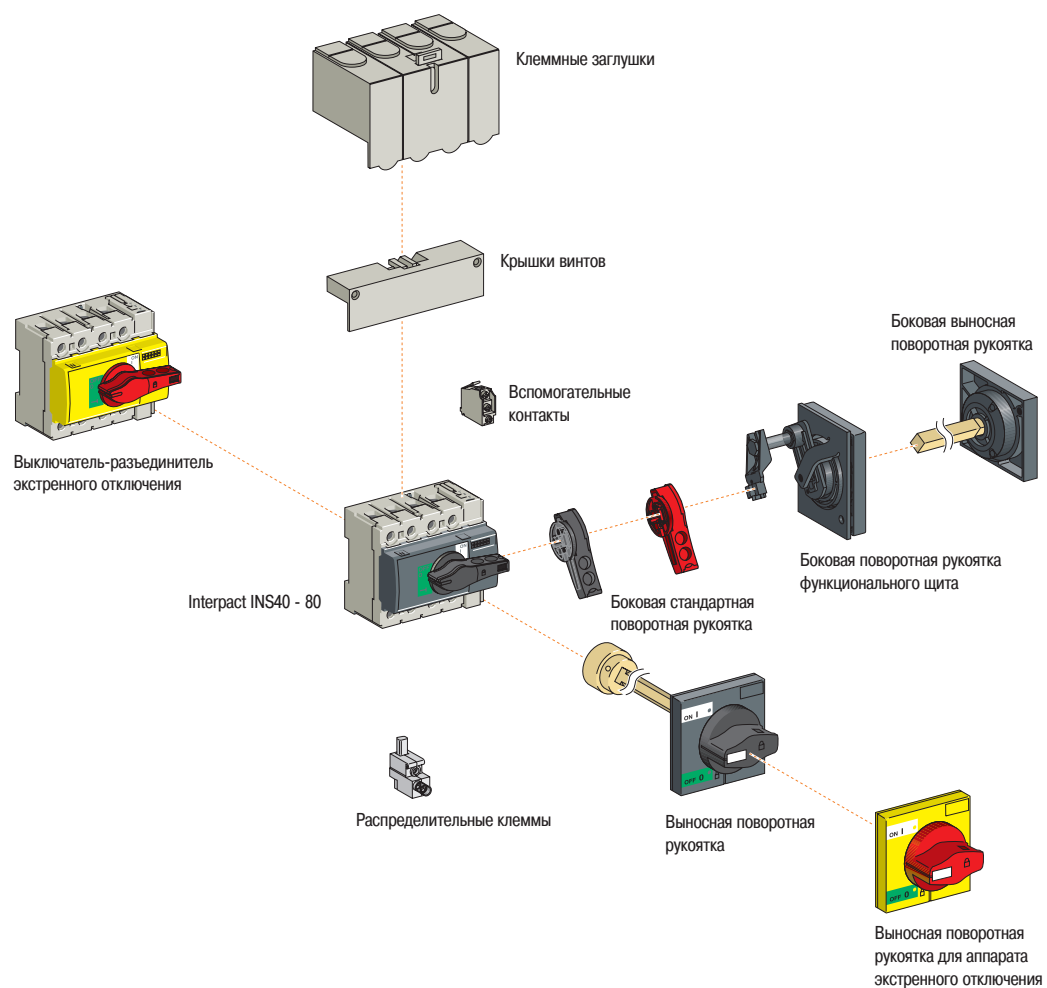
4 полюса

(1) INS250-100-630: в стандартном исполнении оснащены контактными выводами. Клеммы заказываются как дополнительные аксессуары.

	INS250-100	INS250-160	INS250-200	INS250	INS320	INS400	INS500	INS630
■	■	■	■	■	■	■	■	■
■	■	■	■	■	■	■	■	■
-	-	-	-	-	-	-	-	-
■	■	■	■	■	■	■	■	■
■	■	■	■	■	■	■	■	■
■	■	■	■	■	■	■	■	■
■	■	■	■	■	■	■	■	■
■	■	■	■	■	■	■	■	■
■	■	■	■	■	■	■	■	■
-	-	-	-	■	■	■	■	■
■	■	■	■	■	■	■	■	■
■	■	■	■	■	■	■	■	■
■	■	■	■	■	■	■	■	■
■	■	■	■	■	■	■	■	■
■	■	■	■	■	■	■	■	■
5 < Hm < 6,2	5 < Hm < 6,2	5 < Hm < 6,2	5 < Hm < 6,2	13,5 < Hm < 16,5	13,5 < Hm < 16,5	13,5 < Hm < 16,5	13,5 < Hm < 16,5	13,5 < Hm < 16,5
■	■	■	■	■	■	■	■	■
■	■	■	■	■	■	■	■	■
■	■	■	■	■	■	■	■	■
-	-	-	-	-	-	-	-	-
-	-	-	-	-	-	-	-	-
-	-	-	-	-	-	-	-	-
■	■	■	■	■	■	■	■	■
■	■	■	■	■	■	■	■	■
-	-	-	-	-	-	-	-	-
■	■	■	■	■	■	■	■	■
15	15	15	15	50	50	50	50	50
136 x 295 x 131	136 x 295 x 131	136 x 295 x 131	136 x 295 x 131	205 x 395 x 155	205 x 395 x 155	205 x 395 x 155	205 x 395 x 155	205 x 395 x 155
136 x 295 x 131	136 x 295 x 131	136 x 295 x 131	136 x 295 x 131	205 x 395 x 155	205 x 395 x 155	205 x 395 x 155	205 x 395 x 155	205 x 395 x 155
6,4	6,4	6,4	6,4	13,5	13,5	13,5	13,5	13,5
6,4	6,4	6,4	6,4	13,5	13,5	13,5	13,5	13,5

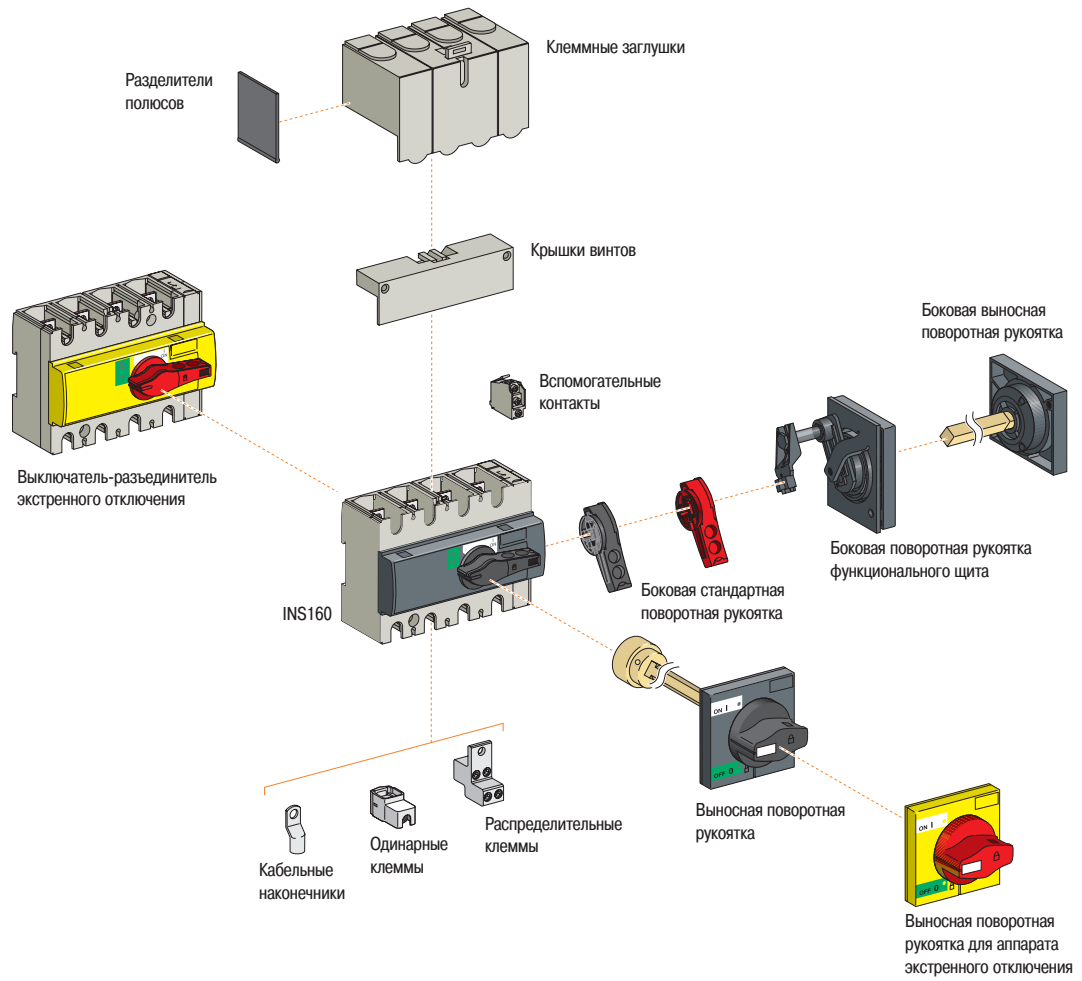
Выключатели-разъединители Interpact INS40 - 80

02105890



Выключатели-разъединители Interpact INS100 - 160

08110623

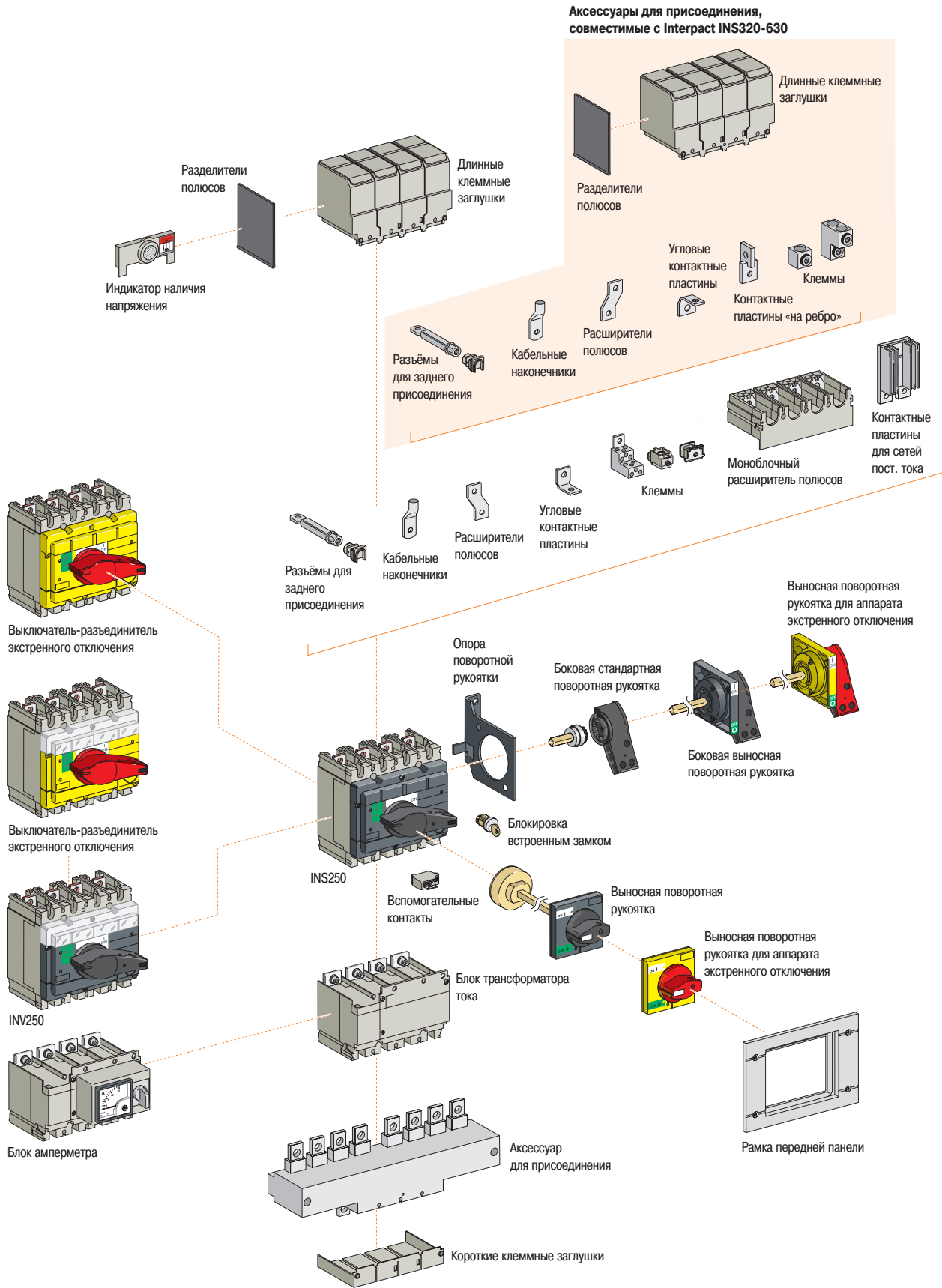


Выключатели-разъединители

Interpact INS250-100 - 250

Interpact INV100 - 250

08107336

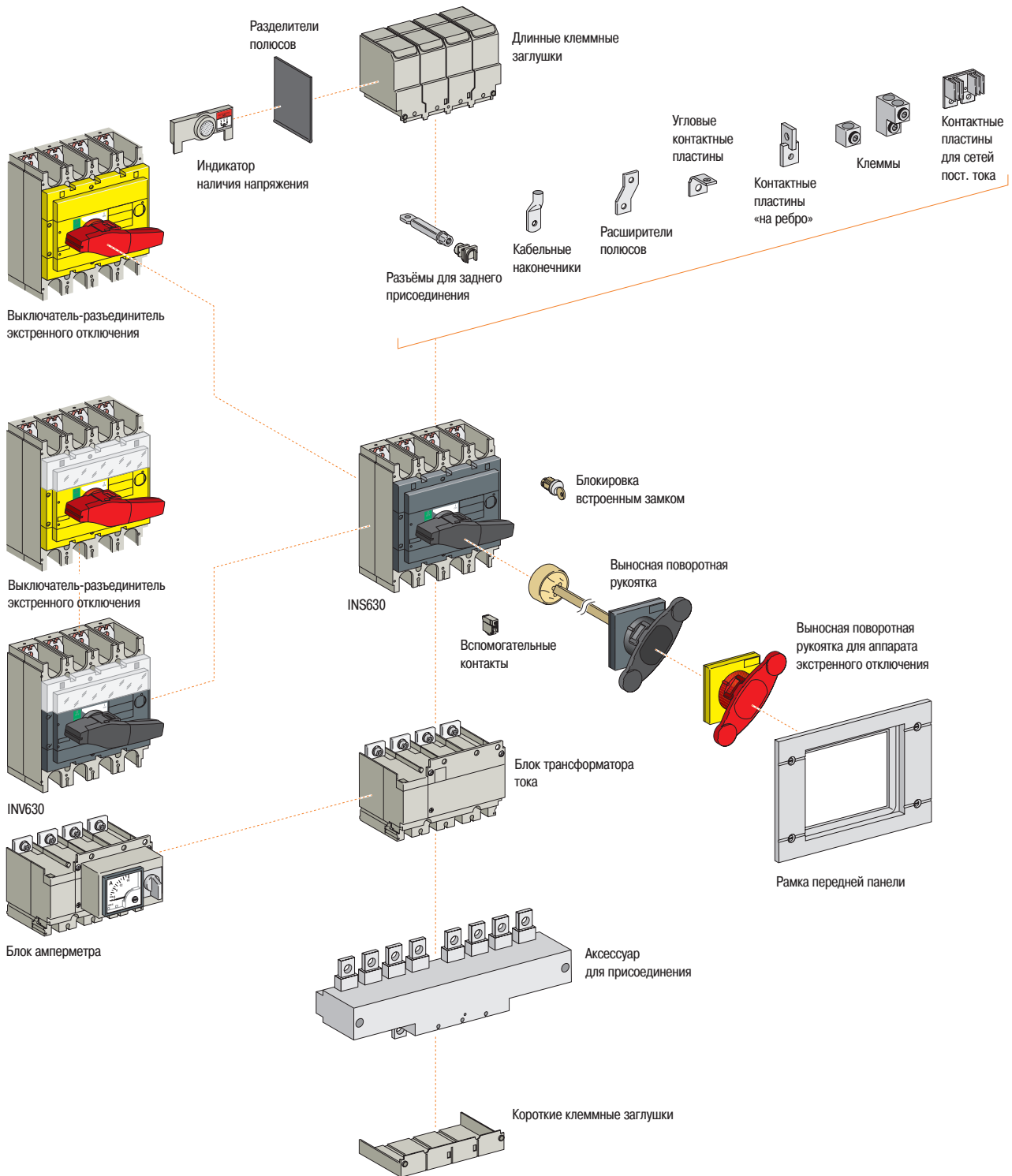


Выключатели-разъединители

Interpact INS320 - 630

Interpact INV320 - 630

081 07337

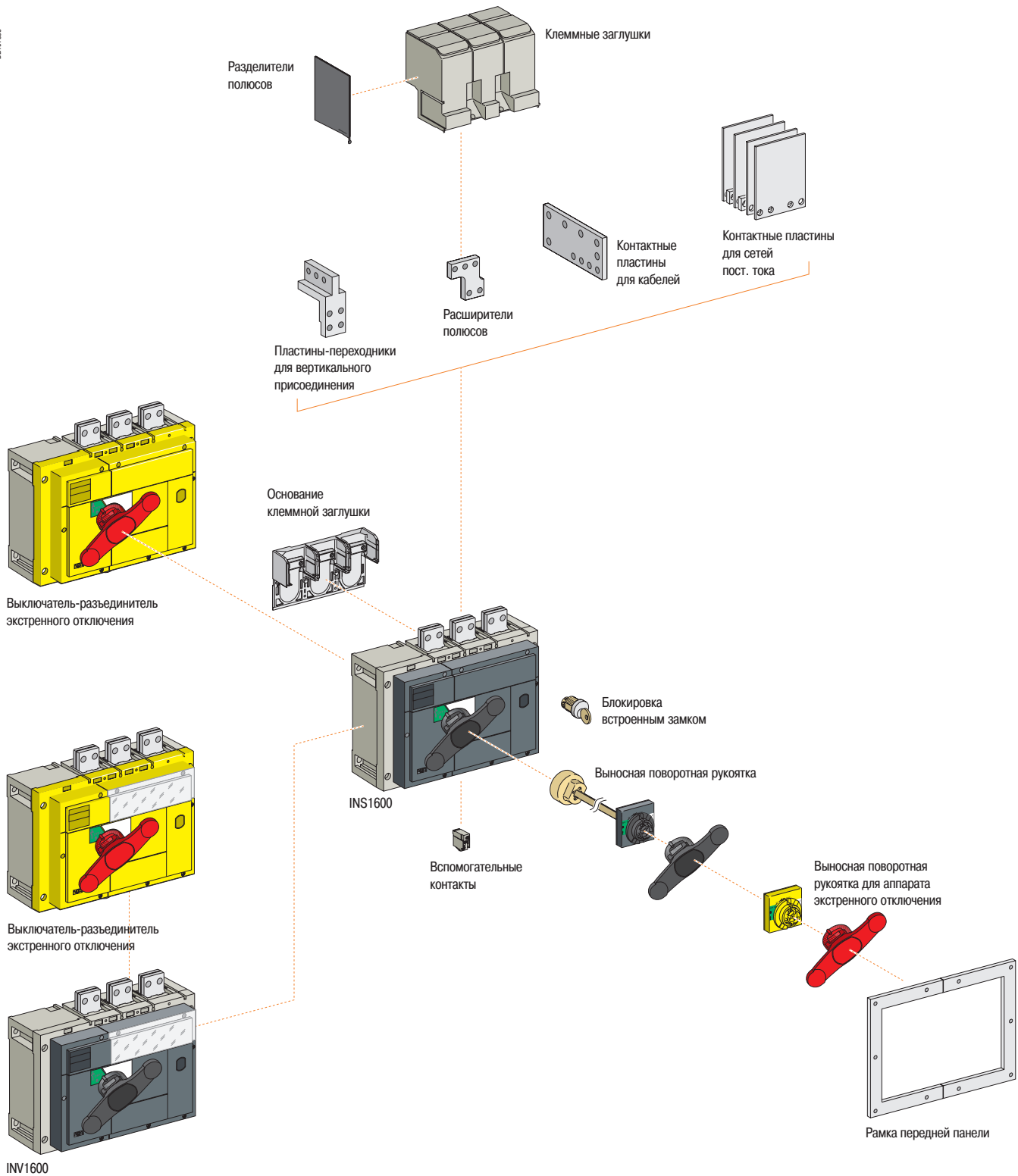


Выключатели-разъединители

Interpact INS630b - 1600

Interpact INV630b - 1600

0810738

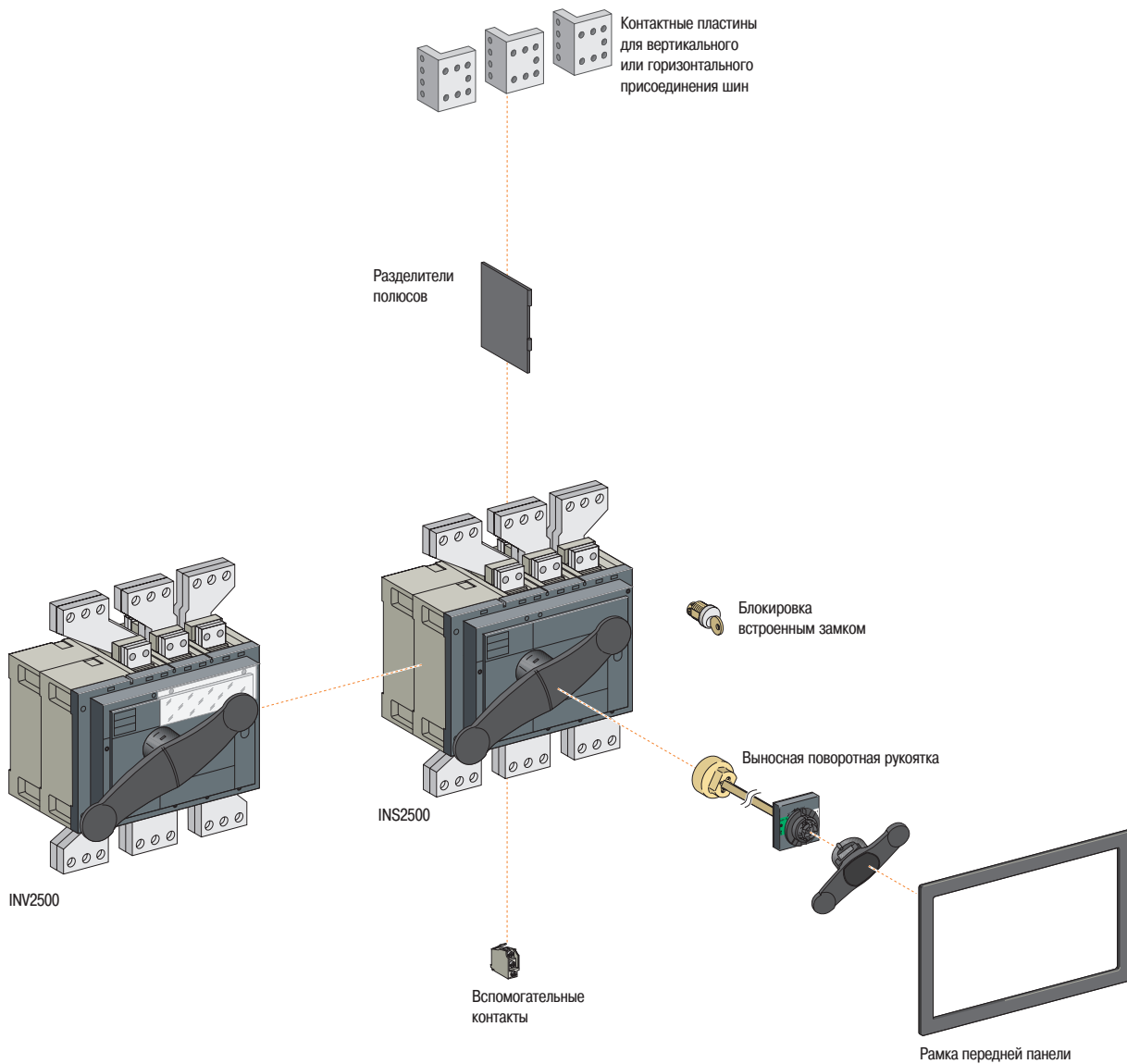


Выключатели-разъединители

Interpact INS2000 - 2500

Interpact INV2000 - 2500

081 07339





Interpact INV250 с блоком амперметра

Измерение и сигнализация

Блок амперметра

Для выключателей-разъединителей Interpact INS250-100 - INS630 и INV100 - 630.

Функции

Измерение и индикация тока в каждой фазе стрелочным амперметром (выбор фазы осуществляется трехпозиционным переключателем на передней панели).

Установка

- блок амперметра устанавливается непосредственно на нижние контактные выводы выключателя-разъединителя (для аппаратов Interpact 250A со стандартной поворотной рукояткой используется дополнительный аксессуар);
- в блоке стрелочный амперметр крепится защелками в четырех положениях с поворотом на 90°, таким образом, блок амперметра может использоваться на аппарате, установленном вертикально или горизонтально;
- степень защиты: IP40, IK04;
- двойная изоляция передней панели по отношению к силовым цепям.

Электрические характеристики

Класс точности 4,5.

Блок трансформаторов тока

Функции

Для выключателей-разъединителей Interpact INS250-100 – INS630 и INV100 – 630.

К этому блоку могут быть подключены измерительные приборы: амперметры, устройства Digipact (не входят в комплект поставки).

Установка

- устанавливается непосредственно на контактные выводы аппарата;
- степень защиты: IP40, IK04;
- двойная изоляция передней панели по отношению к силовым цепям;
- кабели сечением 2,5 мм² присоединяются к 6 встроенным клеммам.

Электрические характеристики

- величина тока во вторичной обмотке 5 А;
- третий класс точности для следующих значений потребляемой мощности:
 - номинальный ток 100 А: 1,6 ВА;
 - номинальный ток 150 А: 3 ВА;
 - номинальный ток 250 А: 5 ВА;
 - номинальный ток 400/630 А: 8 ВА.

Блок трансформаторов тока с выводами напряжения (TCU)

К этому блоку могут быть подключены цифровые измерительные приборы: PM500, PM700, PM800 и т.д. (не входят в комплект поставки).

Установка

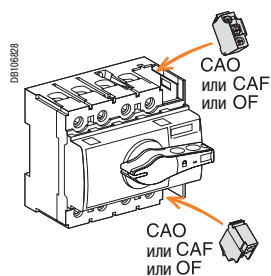
- устанавливается непосредственно на контактные выводы аппарата;
- степень защиты: IP 40, IK04;
- двойная изоляция передней панели по отношению к силовым цепям;
- кабели сечением 2,5 мм² присоединяются к встроенным клеммам.

Электрические характеристики

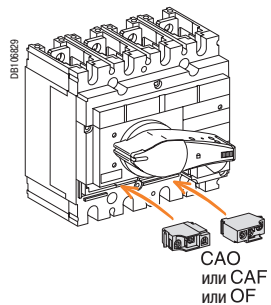
- номинальное рабочее напряжение U_e: 530 В;
- частота измеряемых величин: 50 - 60 Гц;
- 3 трансформатора тока с величиной тока во вторичной обмотке 5 А при номинальном токе в первичной обмотке I_N
 - класс 0,5 - 1 для следующих номинальных значений потребляемой мощности:
 - номинальный ток 125 А, 150 А и 250 А: класс 1 для 1,1 ВА;
 - номинальный ток 400/600 А: класс 0,5 для 2 ВА;
 - подключение: кабель длиной до 2,5 м и сечением 2,5 мм²;
- 4 вывода напряжения, оснащенные защитным устройством с автоматическим возвратом в исходное состояние:
 - входное сопротивление вывода напряжения 3500 Ом ± 25 %, макс. ток 1 мА.



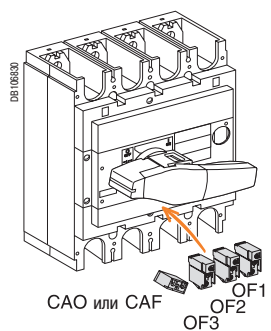
Вспомогательные контакты для Interpact INS и INV



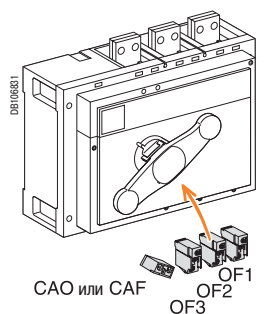
Interpact INS40 - 160



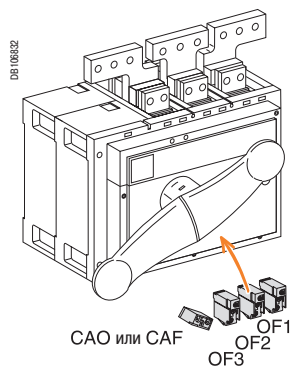
Interpact INS250 и INV100 - 250



Interpact INS/INV320 - 630



Interpact INS/INV800 - 1600



Interpact INS/INV2000 - 2500

Вспомогательные контакты

Interpact INS и INV

Переключающие контакты с общей точкой позволяют передавать сигналы о работе выключателя-разъединителя. Данные контакты используются для сигнализации, электрической блокировки, релейной защиты и т.д. Соответствуют требованиям стандарта МЭК 60947-5.

Функции

- OF («включено/отключено») - сигнализация о положении силовых контактов аппарата;
- CAM (контакт опережающего действия).

Указывает положение поворотной рукоятки выключателя-разъединителя. Используется, в частности, как:

- CAO - контакт опережающего действия при отключении (вспомогательные контакты размыкаются до размыкания силовых контактов), который позволяет, например, отключать автоматический выключатель или контактор до отключения выключателя-разъединителя Interpact INS;
- CAF - контакт опережающего действия при включении (вспомогательные контакты замыкаются до замыкания силовых контактов);
- вспомогательные контакты существуют также в слаботочном исполнении. Это исполнение применяется для коммутации очень малых нагрузок, например, в цепях программируемых контроллеров и прочих электронных цепях.

Установка

Вспомогательные контакты крепятся защелкиванием под лицевой панелью выключателя-разъединителя.

Изоляция

Пломбируемая лицевая панель аппарата для предотвращения прямых прикосновений к силовым цепям.

Электрические характеристики вспомогательных контактов для выключателей-разъединителей Interpact INS и INV

Контакты	Стандартное исполнение				Слаботочное исполнение				
	Условный тепловой ток (A)				1 мА при 4 В				
Условный тепловой ток (A)	6				5				
Мин. нагрузка	10 мА при 24 В				1 мА при 4 В				
Категория эксплуатации (МЭК 60947-5-1)	пер. ток	пост. ток	пер. ток	пост. ток	пер. ток	пост. ток	пер. ток	пост. ток	
	AC12	AC15	DC12	DC14	AC12	AC15	DC12	DC14	
Рабочий ток (A)	24 В	6	6	6	1	5	3	5	1
	48 В	6	6	2,5	0,2	5	3	2,5	0,2
	110 В	6	5	0,6	0,05	5	2,5	0,6	0,05
	200/240 В	6	4	-	-	5	2	-	-
	250 В	-	-	0,3	0,03	5	-	0,3	0,03
	380/440 В	6	2	-	-	5	1,5	-	-
	480 В	6	1,5	-	-	5	1	-	-
660/690 В	6	0,1	-	-	-	-	-	-	

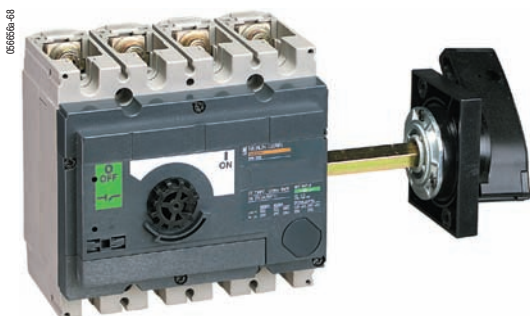
Interpact INS40 - 2500, INV100 - 2500

Возможные комбинации

Interpact	Контакты OF		Контакты CAM (CAO или CAF)	
INS40 - 160	2	или	2	
INS250	2	или	2	
INS400 - 630	3	и	1	
INS630b - 1600	3	и	1	
INS2000 - 2500	3	и	1	



Interpact INS160 с боковой стандартной поворотной рукояткой



Interpact INS250 с боковой выносной поворотной рукояткой



Interpact INS630 с передней выносной поворотной рукояткой



Interpact INS250 с передней стандартной поворотной рукояткой

Поворотные рукоятки

Interpact INS и INV

2 типа поворотных рукояток:

- стандартная поворотная рукоятка;
- выносная поворотная рукоятка.

2 варианта цвета:

- чёрная рукоятка;
- VDE: красная рукоятка /жёлтая панель – для управления станками.

	INS40-160	INS250 INV100-250	INS/INV 320-630	INS/INV 630b-1600	INS/INV 2000-2500
Чёрная рукоятка					
Передняя стандарт.	Есть	Есть	Есть	Есть	Есть
Боковая стандартная	Есть	С адаптационным аксессуаром	Нет	Нет	Нет
Передняя выносная	На заказ	На заказ	На заказ	На заказ	На заказ
Боковая выносная	На заказ ⁽¹⁾	На заказ	Нет	Нет	Нет
Красно-жёлтая поворотная рукоятка для аппарата экстренного отключения					
Передняя стандартн.	Есть	Есть	Есть	Есть	Нет ⁽²⁾
Боковая стандартная	Есть	С адаптационным аксессуаром	Нет	Нет	Нет
Передняя выносная	На заказ	На заказ	На заказ	На заказ	Нет ⁽²⁾
Боковая выносная	На заказ ^{(1) (3)}	На заказ ⁽³⁾	Нет	Нет	Нет

⁽¹⁾ Две модели: для универсального шкафа и для шкафа Prisma G.

⁽²⁾ Выключатели-разъединители Interpact INS/INV2000-2500 не поставляются в исполнении «аппараты экстренного отключения» (красно-желтого цвета).

⁽³⁾ Выключатель-разъединитель должен быть красно-желтого исполнения.

Стандартная поворотная рукоятка

- степень защиты: IP40.5;
- обеспечивает блокировку выключателя-разъединителя в положении «отключено» при помощи 1-3 навесных замков диаметром 5-8 мм (не входят в комплект поставки).

Модели

- стандартная: черная рукоятка;
- аппарат экстренного отключения: красная рукоятка и желтая передняя панель (для управления станками).

Выносная поворотная рукоятка

Позволяет управлять аппаратом, который установлен в глубине щита; управление осуществляется с передней панели щита. Выносная поворотная рукоятка может быть установлена спереди или сбоку аппарата. Степень защиты: IP55.7.

Работа

- обеспечивается гарантированное разъединение;
- блокировка открытия двери щита при включенном аппарате (только передняя рукоятка);
- обеспечивает блокировку выключателя-разъединителя в положении «отключено» при помощи 1-3 навесных замков диаметром 5-8 мм (не входят в комплект поставки). При этом также блокируется дверь щита (только передняя рукоятка);

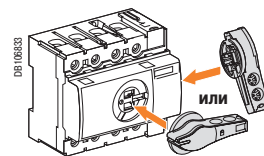
Модели

- стандартная: черная рукоятка;
- аппарат экстренного отключения: красная рукоятка и желтая передняя панель (для управления станками).

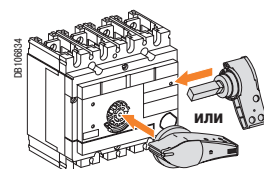
Установка

Выносная поворотная рукоятка состоит из:

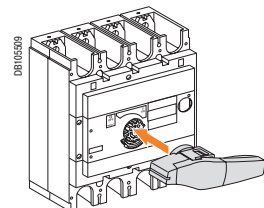
- основания, устанавливаемого на аппарате Interpact вместо стандартной поворотной рукоятки, и винтового крепления;
- рукоятки и передней панели, которые крепятся к двери всегда в том же положении, что и аппарат Interpact, устанавливаемый вертикально или горизонтально;
- регулируемой оси удлинения (см. раздел "Размеры").



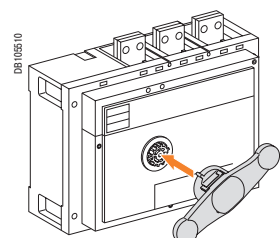
Стандартная поворотная рукоятка: INS40 - 160



Стандартная поворотная рукоятка: INS250 и INV100 - 250



Стандартная поворотная рукоятка: INS/INV320 - 630



Стандартная поворотная рукоятка: INS/INV800 - 1600

Блокировки аппаратов Interpact

056649b-56



Блокировка навесными замками аппарата Interpact INS250

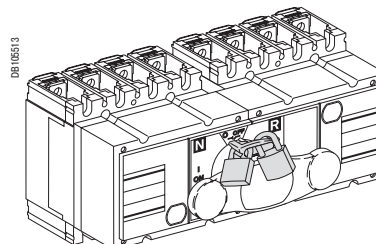
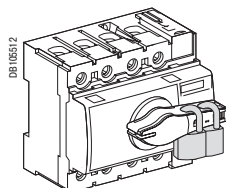
Блокировка навесными замками

- выключатели-разъединители INS 40 - 2500 А;
- выключатели-разъединители INV 100 - 2500 А;
- моноблочные устройства ввода резерва 100 - 630 А.

Блокировка аппарата в положении «отключено»

Ручка может быть заблокирована при помощи 1-3 навесных замков диаметром 5-8 мм (не входят в комплект поставки).

Блокировка в положении «отключено» гарантирует разъединение в соответствии со стандартом МЭК 60947-3. В ручьятке имеется специальное отверстие для пломбирования аппарата в положении «отключено».

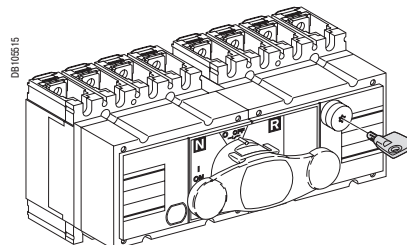
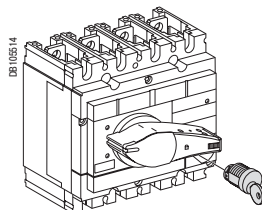


Блокировка встроенным замком

- выключатели-разъединители INS 250-100 - 2500 А;
- выключатели-разъединители INV 100 - 2500 А;
- моноблочные устройства ввода резерва 100 - 630 А.

Для блокировки аппаратов Interpact INS250 - 630, INV100 - 630 или INS/INV630b - 2500 в положении «отключено» на передней панели аппарата имеется гнездо для установки встроенного замка (на заказ). Когда аппарат находится в положении «включено», ключ не вынимается.

Блокировкой встроенным замком могут оснащаться и аппараты с выносными поворотными ручьятками.



Выключатели-разъединители INS/INV

	INS40 - 80		INS80 - 160		INS250-100 - 250 INV100 - 250		INS320 - 630 INV320 - 630		INS630b - 1600 INV630b - 1600		INS2000 - 2500 INV2000 - 2500	
	ОТКЛ.	ВКЛ.	ОТКЛ.	ВКЛ.	ОТКЛ.	ВКЛ.	ОТКЛ.	ВКЛ.	ОТКЛ.	ВКЛ.	ОТКЛ.	ВКЛ.
Блокировка навесными замками	■	□	■	□	■	□	■	□	■	□	■	□
Блокировка встроенным замком	-	-	-	-	■	□	■	□	■	□	■	□
Блокировка двери (1)	-	■	-	■	-	■	-	■	-	■	-	■
Принудительное снятие блокировки двери (1)	-	■ (2)	-	■ (2)	-	■ (2)	-	■ (2)	-	■ (2)	-	■ (2)
Блокировка двери, блокировка аппарата навесными замками (1)	■	-	■	-	■	-	■	-	■	-	■	-
Пломбирование ручьятки	■	□	■	□	■	□	■	□	■	□	■	□

Моноблочные устройства ввода резерва

	INS250-100 - 250			INS320 - 630		
	Рабоч. источник ВКЛ.	ОТКЛ.	Резерв. источник ВКЛ.	Рабоч. источник ВКЛ.	ОТКЛ.	Резерв. источник ВКЛ.
Блокировка навесными замками	□	■	□	□	■	□
Блокировка встроенным замком	-	■	-	-	■	-
Блокировка двери (1)	■	-	■	■	-	■
Принудительное снятие блокировки двери (1)	■ (2)	-	■ (2)	■ (2)	-	■ (2)
Блокировка двери, блокировка аппарата навесными замками (1)	-	■	-	-	■	-
Пломбирование ручьятки	□	■	□	□	■	□

■ Есть.

□ Простым изменением конфигурации стандартной поворотной ручьятки.

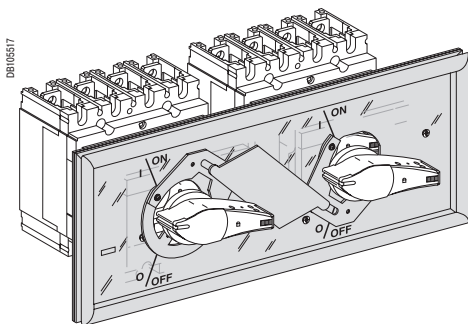
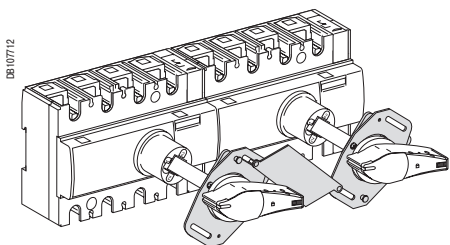
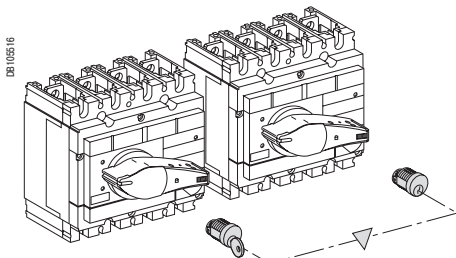
(1) С выносной поворотной ручьяткой.

(2) Путём выполнения специального действия (при помощи инструмента).

Устройство ввода резерва представляет собой два аппарата с механической взаимной блокировкой. Взаимная блокировка исключает параллельную работу двух источников питания.

Переключение с одного источника питания на другой может осуществляться следующими способами:

- взаимной блокировкой посредством встроенных замков;
- механической взаимной блокировкой;
- моноблочным устройством ввода резерва.



Возможные положения

Рабочий источник	1	0	0
Резервный источник	0	1	0

Ввод резерва	INS40...160	INS250 INV100...250	INS320...630 INV320...630	INS630b...2500
Блокировка встроенными замками	-	■	■	■
Механическая блокировка	■	■	■	-
Моноблочное устройство	-	■	■	-

Взаимная блокировка двух аппаратов при помощи встроенных замков с невыпадающим (фиксируемым) ключом

Для этой блокировки используются одинаковые замки с одним ключом. Установка данных замков осуществляется при помощи специального комплекта. Решение со встроенными замками позволяет осуществить блокировку аппаратов, физически удаленных друг от друга, даже если эти аппараты имеют различное назначение и сильно отличаются друг от друга.

Взаимная блокировка двух аппаратов с поворотными рукоятками

Данное устройство блокировки воспрещает одновременное включение двух аппаратов с поворотными рукоятками, но допускает, чтобы они одновременно были в положении «отключено». Аппарат может быть заблокирован в положении «отключено» навесным замком, который устанавливается на поворотную рукоятку.

Комбинации аппаратов INS40 - 160 в качестве рабочего и резервного источников

Рабочий источник (N)	Резервный источник (R)					
	INS40	INS63	INS80	INS100	INS125	INS160
Interpact INS⁽¹⁾						
INS40						
Ном. ток 40 А	■	■	■	■	■	■
INS63						
Ном. ток 63 А	■	■	■	■	■	■
INS80						
Ном. ток 80 А	■	■	■	■	■	■
INS100						
Ном. ток 100 А	■	■	■	■	■	■
INS125						
Ном. ток 125 А	■	■	■	■	■	■
INS160						
Ном. ток 160 А	■	■	■	■	■	■

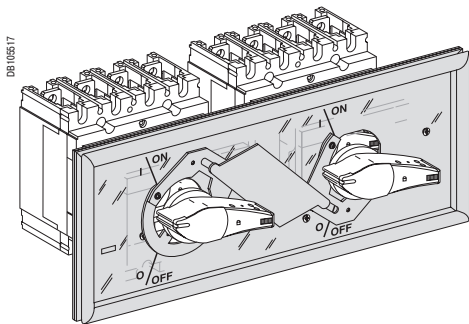
(1) Только с выносной поворотной рукояткой.

Комбинации аппаратов INS/INV100 - 250 в качестве рабочего и резервного источников

Рабочий источник (N)	Резервный источник (R)			
	INS250-100 INV100	INS250-160 INV160	INS250-200 INV200	INS250-250 INV250
INS250-100/INV100				
Ном. ток 100 А	■	■	■	■
INS250-160/INV160				
Ном. ток 160 А	■	■	■	■
INS250-200/INV200				
Ном. ток 200 А	■	■	■	■
INS250-250/INV250				
Ном. ток 250 А	■	■	■	■

Примечание: возможно сочетание типоразмеров 250 и 630 А с использованием взаимной блокировки поворотных рукояток от аппаратов INS320/630.

(2) Использование INV возможно, но со значительным снижением наглядности видимого разрыва.



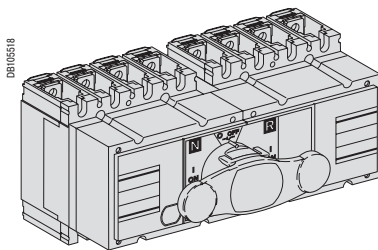
Взаимная блокировка двух аппаратов с поворотными рукоятками

Комбинации аппаратов INS/INV320 - 630 в качестве рабочего и резервного источников

Рабочий источник (N) Interpact INS /INV ⁽¹⁾	Резервный источник (R)			
	INS320 INV320	INS400 INV400	INS500 INV500	INS630 INV630
INS320/INV320				
Ном. ток 320 А	■	■	■	■
INS400/INV400				
Ном. ток 400 А	■	■	■	■
INS500/INV500				
Ном. ток 500 А	■	■	■	■
INS630/INV630				
Ном. ток 630 А	■	■	■	■

Примечание: возможно сочетание типоразмеров 250 А и 630 А с использованием взаимной блокировки поворотных рукояток от аппаратов INS320/630.

⁽¹⁾ Использование INV возможно, но со значительным снижением наглядности видимого разрыва.



Моноблочное устройство ввода резерва

Это устройство облегчает переключение с одного источника питания на другой благодаря:

- одной, общей для двух аппаратов, трехпозиционной поворотной рукоятке (положения: «рабочий источник включен», «отключено», «резервный источник включен»);
- небольшому размеру для установки в щите.

Заказать моноблочное устройство ввода резерва можно по его каталожному номеру.

Комбинации аппаратов в качестве рабочего и резервного источников

Рабочий источник (N)	Резервный источник (R)							
	INS250-100	INS250-160	INS250-200	INS250-250	INS320	INS400	INS500	INS630
INS250-100								
Ном. ток 100 А	■							
INS250-160								
Ном. ток 160 А		■						
INS250-200								
Ном. ток 200 А			■					
INS250-250								
Ном. ток 250 А				■				
INS320								
Ном. ток 320 А					■			
INS400								
Ном. ток 400 А						■		
INS500								
Ном. ток 500 А							■	
INS630								
Ном. ток 630 А								■



Моноблочный расширитель полюсов

Моноблочный расширитель полюсов

Для присоединения кабелей большого сечения иногда требуется увеличить межфазное расстояние аппарата. Моноблочный расширитель полюсов, который подходит также к автоматическим выключателям Compact NS, позволяет:

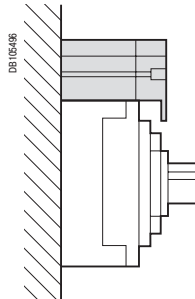
- увеличить межполюсное расстояние аппарата до величины межполюсного расстояния аппарата большего типоразмера;
- использовать все аксессуары аппаратов большего типоразмера (клеммы, контактные пластины и т.д.);
- обеспечить более надежную межфазную изоляцию по сравнению со стандартными расширителями полюсов.

	INS250 INV100 - 250	INS320 - 630 INV320 - 630
Расстояние без расширителей полюсов (мм)	35	45
Расстояние с расширителями полюсов (мм)	45	52.5 или 70
Расстояние с моноблочным расширителем полюсов (мм)	45	-

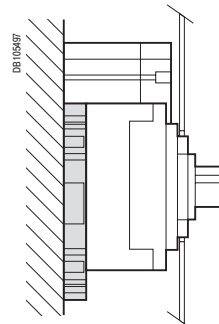
Монтаж

Выключатели-разъединители Interpact, оснащенные моноблочным расширителем полюсов, могут устанавливаться в глубине щита на задней панели, а также непосредственно за передней панелью щита с подставкой под аппарат:

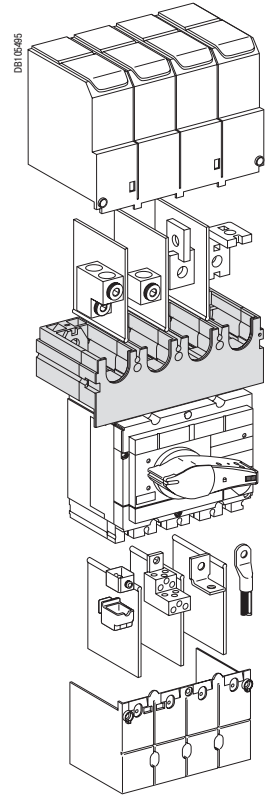
- возможность установки аппаратов разных размеров в одном щите;
- применение одинаковых монтажных плат для всех аппаратов (включая автоматические выключатели Compact NS).



Установка в глубине щита



Установка за передней панелью щита с использованием подставки



Аксессуары для присоединения и изоляции такие же, как для автоматических выключателей Compact NS

Р23090628



041153a-32



Ступенчатый распределительный блок на ток 125 А

Электрические характеристики

- номинальный рабочий ток: $I_n (40\text{ }^\circ\text{C}) = 125\text{ А}$;
- номинальное напряжение изоляции: $U_i = 500\text{ В}$;
- допустимый сквозной ток короткого замыкания: $I_{sw} = 3,5\text{ кА}$, действ. / 1 с;
- максимальный ток короткого замыкания: $I_{pk} = 20\text{ кА}$, удар.;
- номинальное импульсное выдерживаемое напряжение: $U_{imp} = 8\text{ кВ}$.

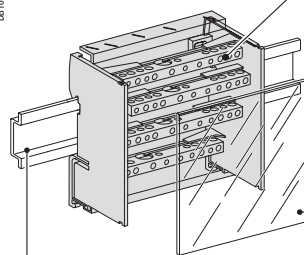
Установка

- защелкивается на рейке Multifix и на DIN-рейке;
- при помощи винтов на сплошной или перфорированной плате.

В комплект поставки входят:

- изолирующая прозрачная крышка;
- крепёжные детали.

0810732



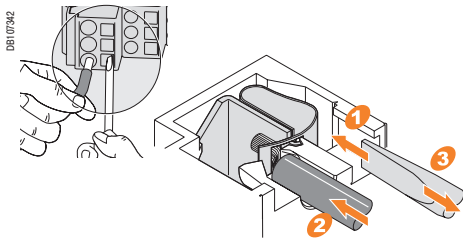
Распределительный блок на 125 А имеет 4 ступени:
 4 x 10 отв. ($5 \times 10\text{ мм}^2 + 4 \times 16\text{ мм}^2 + 1 \times 35\text{ мм}^2$)
 № по кат.: **13512**
 4 x 17 отв. ($8 \times 10\text{ мм}^2 + 8 \times 16\text{ мм}^2 + 1 \times 35\text{ мм}^2$)
 № по кат.: **13514**

Изолирующая прозрачная крышка

Защелкивается на рейке Multifix
и на DIN-рейке

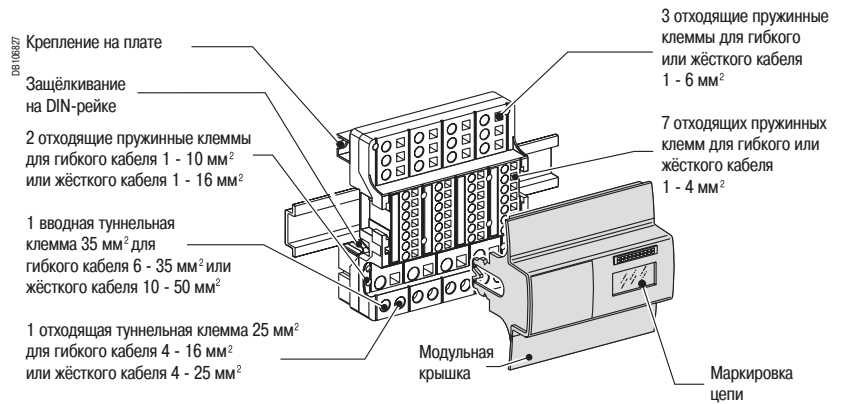


Distribloc 125 A



Принцип присоединения кабелей

Распределительная колодка Distribloc на токи 125 и 160 А

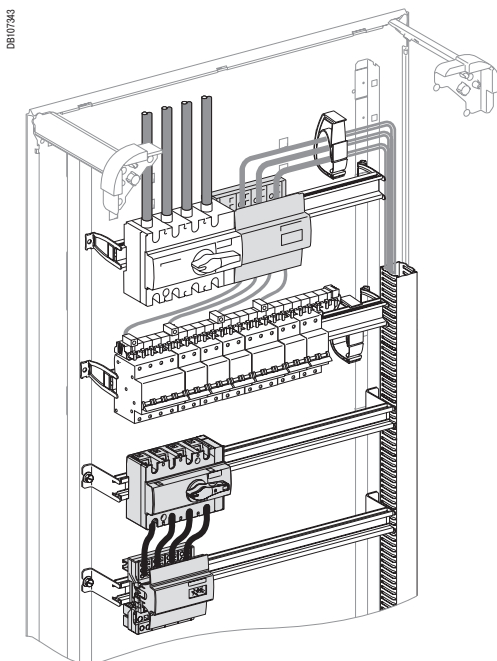
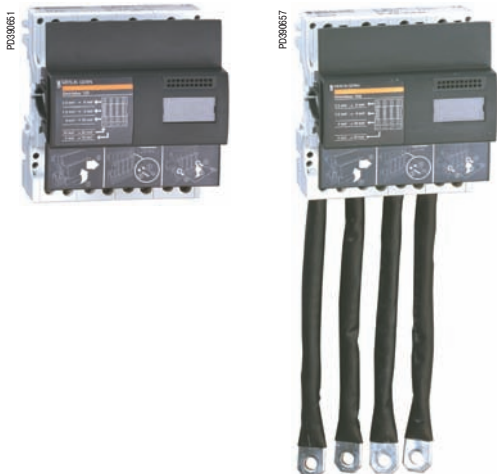


Общие сведения

Отходящие цепи присоединяются спереди при помощи пружинных клемм. Усилие нажатия этих клемм автоматически подстраивается под сечение проводника. Пружинные клеммы не чувствительны к вибрациям и изменениям температуры. В каждую пружинную клемму можно вставить только один гибкий или жесткий кабель без металлического наконечника. Степень защиты: IPxxB.

Преимущества

- надёжное электрическое соединение, не требующее обслуживания (гарантируется, что контакт не ослабевает со временем);
- быстрое подключение;
- простое расположение и выравнивание фаз;
- удобство подключений при расширении или модернизации распределительного щита.



Распределительная колодка Distribloc на токи 125 и 160 А

Распределительная колодка состоит из:

- полностью изолированного цельного распределительного блока, который обеспечивает степень защиты IPxxV (защита от прямых прикосновений);
- модульной крышки.

Дизайн передней стороны (наличие выступа 45 мм) обеспечивает полную интеграцию распределительной колодки в ряд модульных аппаратов.

Электрические характеристики

- номинальное напряжение изоляции: $U_i = 750 \text{ В}$;
- номинальный рабочий ток: $I_e (40 \text{ }^\circ\text{C})$:
 - 125 А для Distribloc 125;
 - 160 А для Distribloc 160 с комплектом для присоединения к аппарату INS160;
- стойкость к токам короткого замыкания: обеспечивается стойкость даже при использовании принципа каскадного соединения аппаратов (более подробно см. «Координация защит низкого напряжения»). Наиболее тяжелые случаи были испытаны;
- соответствует стандартам ГОСТ Р 50030.1-2000 (МЭК 60947.1) и ГОСТ Р 51321.1-2000 (МЭК 60439.1);
- номинальное импульсное выдерживаемое напряжение: $U_{imp} = 8 \text{ кВ}$.

Питание

- Distribloc 125: через туннельную клемму посредством гибкого кабеля 6 - 35 мм² (жесткого кабеля 10 - 35 мм²);
- Distribloc 160: посредством комплекта для присоединения (входит в комплект поставки). Он служит для соединения с аппаратом INS100/160, установленным слева или справа.

Распределение тока (для Distribloc 125 и Distribloc 160)

- через пружинные клеммы:
 - 2 отходящие цепи из гибкого или жесткого кабеля 1 - 10 мм²;
 - 3 отходящие цепи из гибкого или жесткого кабеля 1 - 6 мм²;
 - 7 отходящих цепей из гибкого или жесткого кабеля 1 - 4 мм²;
- через туннельные клеммы:
 - 1 отходящая цепь из гибкого кабеля 4 - 16 мм² (жесткого кабеля 4 - 25 мм²).

В комплект поставки входят:

- идентификационная этикетка;
- этикетки для маркировки фаз;
- комплект гибких кабелей для соединения с аппаратом INS160 (только для Distribloc 160).

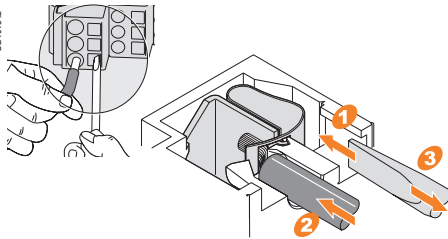
Аксессуары

- Комплект из 4 гибких изолированных проводников сечением 35 мм², длиной 210 мм. Служит для питания распределительной колодки Distribloc 125 А от аппарата NG125 или INS125.

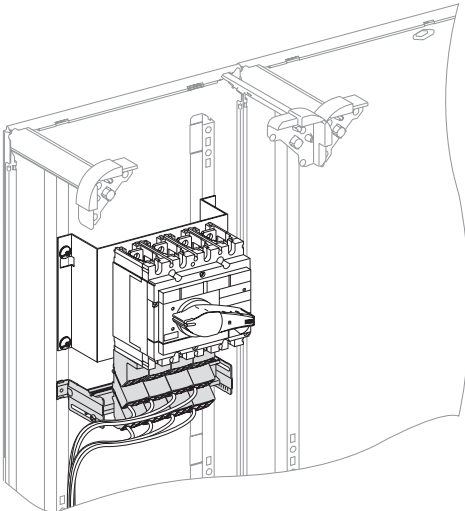
0303049



08107842

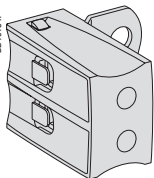


08107846



Установка распределительной колодки Polybloc в вертикальном положении на регулируемой монтажной рейке (03402) в Prisma P

08107847



Распределительная колодка Polybloc на ток 250 А

Общие сведения

Отходящие цепи подключаются спереди, без винтов, через пружинные клеммы. Усилие пружины автоматически подстраивается под сечение проводника (площадь сечения не менее 1 мм²). Соединение не чувствительно к вибрациям и колебаниям температуры.

Каждая клемма рассчитана на подключение одного жёсткого или гибкого кабеля без обжимного металлического наконечника.

Степень защиты: IPxxV.

Преимущества пружинной клеммы

- надёжное электрическое соединение, не требующее обслуживания;
- быстрое подключение, простота расположения фаз;
- удобство подключения при расширении или модернизации щита.

Виды применения

Распределительная колодка Polybloc предназначена для установки непосредственно на контактные выводы автоматических выключателей Compact и выключателей-разъединителей Interpact на токи до 250 А.

В горизонтальном положении установка выполняется очень быстро. Электрическое подключение осуществляется непосредственно к контактным выводам аппаратов.

Распределительная колодка Polybloc имеет одинаковую с аппаратами ширину и не требует дополнительного места в распределительном щите.

Соединительные клеммы установлены с наклоном для более удобного подключения гибких и жестких кабелей и соблюдения их радиуса изгиба.

Электрические характеристики

Электрические характеристики полностью согласуются с параметрами присоединяемых аппаратов. У автоматических выключателей и выключателей-разъединителей сохраняются их зависимости от температуры, а также все их рабочие характеристики.

- номинальное напряжение изоляции: $U_i = 750 \text{ В}$;
- стойкость к токам короткого замыкания: обеспечивается стойкость даже при использовании принципа каскадного соединения аппаратов (более подробно см. Руководство №5 «Координация защит низкого напряжения»). Наиболее тяжелые случаи были испытаны;
- номинальное импульсное выдерживаемое напряжение: $U_{imp} = 8 \text{ кВ}$.

Питание

Непосредственно от контактных выводов аппаратов Compact NS и Interpact INS на токи до 250 А.

Распределение тока

Через кабели: до 6 кабелей сечением 10 мм² и до 3 кабелей сечением 16 мм² на фазу.

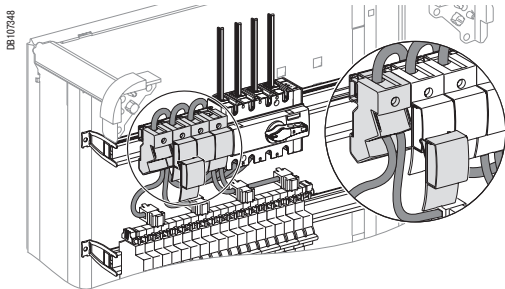
Установка

В шкафу, непосредственно на монтажной плате аппарата Compact NS100/250 или Interpact INS250 в горизонтальном положении.

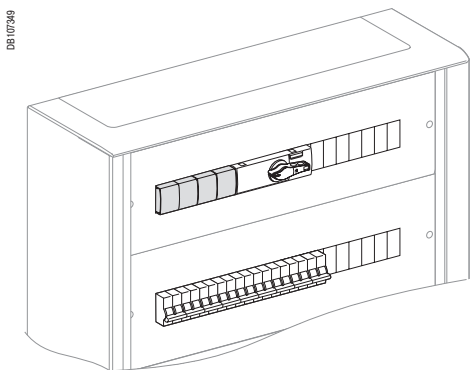
Распределительная колодка Polybloc устанавливается также в вертикальном положении. При этом она присоединяется непосредственно к контактным выводам аппарата Compact NS100/250 или Interpact INS250 и крепится на монтажной рейке, регулируемой по глубине (кат. номер 03002 для Prisma Plus G и кат. номер 03402 для Prisma Plus P).

Аксессуары

- Дополнительные блоки крепятся к распределительной колодке Polybloc 250 А, обеспечивая подключение 2 кабелей сечением 35 мм² на фазу при помощи винтовых клемм.



Установка 4 колодок Polybloc 160 A в вертикальном положении на монтажной рейке; питание от INS160



Polybloc 160 A в вырезе передней панели

Распределительная колодка Polybloc на ток 160 А

Распределительная колодка Polybloc 160 А состоит из одного элемента, который используется отдельно или в сочетании с другими элементами, что позволяет составить 2-, 3- или 4-полюсную распределительную колодку.

Установка этой колодки занимает очень мало времени. Она крепится защёлкиванием на монтажной рейке и питается через кабели, подключаемые к туннельной клемме.

Пружинные соединительные клеммы установлены с наклоном для более удобного подключения гибких и жестких кабелей и соблюдения их радиуса изгиба.

Колодка поставляется вместе с крышкой, через которую можно пропустить кабели.

Электрические характеристики

- номинальное напряжение изоляции: $U_i = 750 \text{ В}$;
- стойкость к токам короткого замыкания: обеспечивается стойкость даже при использовании принципа каскадного соединения аппаратов (более подробно см. Руководство № 5 «Координация защит низкого напряжения»). Наиболее тяжелые случаи были испытаны; Электрические характеристики полностью согласуются с параметрами присоединяемых аппаратов. У автоматических выключателей и выключателей-разъединителей сохраняются их зависимости от температуры, а также все их рабочие характеристики.
- номинальное импульсное выдерживаемое напряжение: $U_{imp} = 8 \text{ кВ}$.

Питание

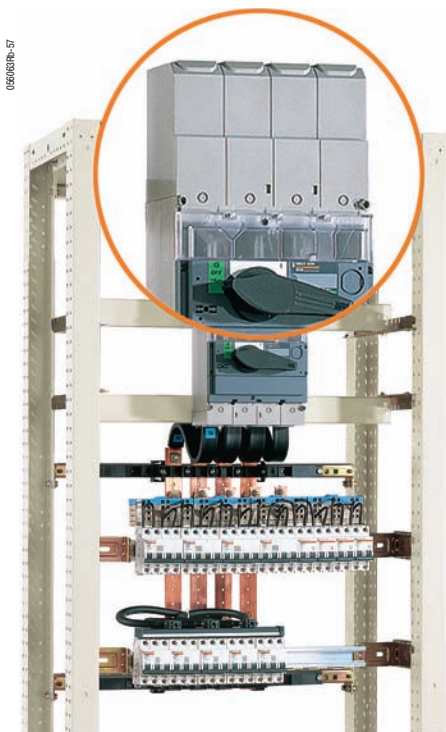
Осуществляется через кабель сечением до 70 мм^2 , подключённый непосредственно к туннельной клемме.

Распределение тока

Через кабели: до 6 кабелей с макс. сечением 16 мм^2 .

Установка

Устанавливается защёлкиванием на монтажной рейке.



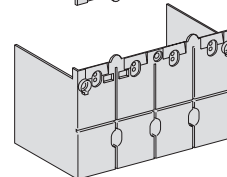
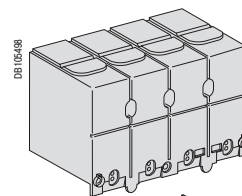
При $500 \text{ В} \leq U \leq 690 \text{ В}$ использование разделителей полюсов или длинных клеммных заглушек обязательно

Изоляция токоведущих частей

Клеммные заглушки для выключателей-разъединителей Interpact INS и INV

Пломбируемые клеммные заглушки представляют собой изолирующие аксессуары, используемые для защиты от прямых прикосновений к силовым цепям:

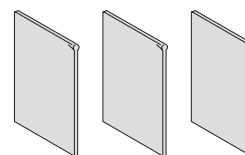
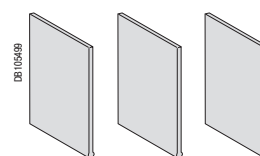
- степень защиты: IP40, IK07;
- поставляются с аксессуарами для пломбирования.



Клеммные заглушки для Interpact INS и INV

Разделители полюсов для выключателей-разъединителей Interpact INS/INV

- Обеспечение более надежной изоляции между фазами.
- Установка путем простого защелкивания на аппарате.
- Могут применяться в сочетании с другими аксессуарами для присоединения и изоляции, кроме клеммных заглушек.

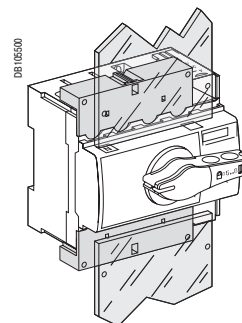


Разделители полюсов для Interpact INS/INV

Крышки винтов для выключателей-разъединителей Interpact INS40 - 160

Изолирующие аксессуары, применяемые для защиты от прямого прикосновения к винтам, находящимся под напряжением.

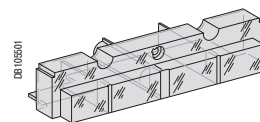
Крышки винтов позволяют также осуществлять монтаж изолирующих пластин (на заказ), для предотвращения любого контакта с проводниками, находящимися под напряжением.



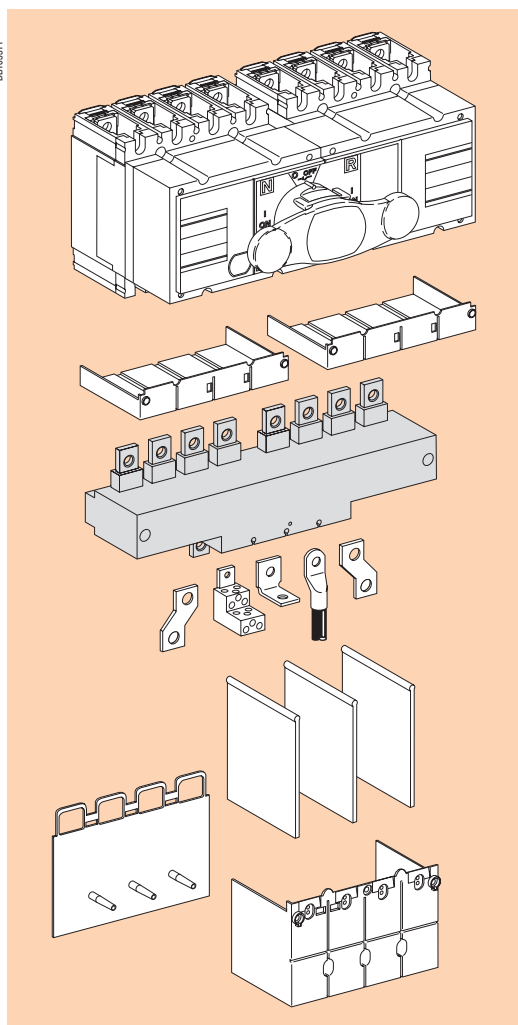
Крышки винтов для аппаратов Interpact INS40-160 (возможность монтажа изолирующей пластины для предотвращения доступа к токоведущим частям)

Запасной экран для аппаратов Interpact INV

Этот аксессуар позволяет восстановить функцию видимого разрыва путем замены экрана, почерневшего от воздействия электрической дуги.



Запасной экран для Interpact INV



Аксессуар для присоединения

Данный аксессуар упрощает присоединение кабелей с наконечниками и шин к нижним выводам двух аппаратов Compact NS или Interpact INS/INV.

Межполюсное расстояние:

- Interpact INS250 и INV100 - 250: 35 мм;
- Interpact INS/INV320 - 630: 52,5 мм;
- Compact NS100 - 250: 35 мм;
- Compact NS400 - 630: 52,5 мм.

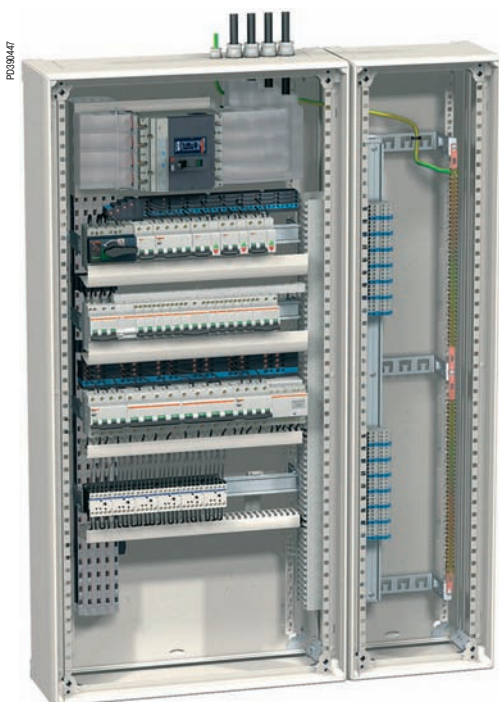
Присоединение и изоляция

Используются стандартные аксессуары автоматических выключателей и выключателей-разъединителей.

Варианты установки	Присоединение	
	Возможность установки	Межполюсное расстояние
Ручное устройство ввода резерва		
INS250 (100 - 250 A) с поворотной рукояткой	■	35
NS100/250 с поворотной рукояткой	■	35
NS100/250 на плате, с рычагом управления	■	35
INS400/630 (320 - 630 A) с поворотной рукояткой	■	52,5
NS400/630 с поворотной рукояткой	■	52,5
NS400/630 на плате, с рычагом управления	■	52,5
Моноблочное устройство ввода резерва		
INS250 (100 - 250 A), моноблочное устройство	■	35
INS400/630 (320 - 630 A), моноблочное устройство	■	52,5
Устройство ввода резерва с дистанционным управлением		
NS100/250	■	35
NS400/630	■	52,5



Щит местного секционирования



Вводной аппарат в силовом распределительном щите Prisma Plus G



Вводной аппарат в силовом распределительном щите Prisma Plus серии G IP55

Выключатели-разъединители Interpact INS и INV позволяют оптимально использовать объем распределительных щитов. Аппараты Interpact могут быть установлены как в индивидуальные, так и в распределительные шкафы низкого напряжения.

■ Interpact INS40-INS160 имеют переднюю панель 45 мм и устанавливаются защелкиванием на DIN-рейке или на рейке Multifix во всех шкафах для модульного оборудования Multi 9: Pragma, Prisma и т.д.;

■ Interpact INS250-INS630 и INV100-630 устанавливаются на платах или металлоконструкциях; Монтаж этих аппаратов в силовых распределительных щитах Prisma отличается высокой универсальностью:

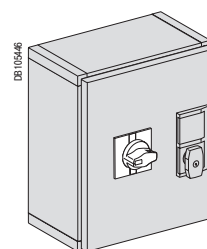
- применяются такие же монтажные платы, как и для автоматических выключателей Compact NS (платы одинаковые для Interpact со стандартной и выносной поворотной рукояткой);
- размеры аппаратов Interpact на токи до 630 А позволяют устанавливать их в кабельных каналах шириной 300 мм.

Индивидуальные шкафы

■ каждый индивидуальный шкаф включает в себя следующие элементы:

- дверь с вырезом;
- монтажную плату;
- аксессуары для установки передней или боковой выносной поворотной рукоятки;
- съемные пластины с разметкой отверстий для подвода кабелей.

Аппараты Interpact INS должны заказываться отдельно.

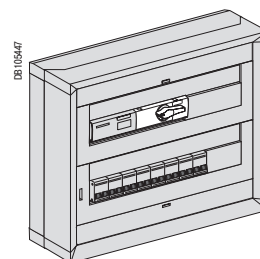


Герметичный индивидуальный шкаф из листового металла или из изоляционного материала

Шкафы Pragma

■ шкафы серии Pragma:

- изготовлены из изоляционных материалов, не поддерживающих горение (способствуют затуханию);
- поставляются в комплекте со всеми аксессуарами (клеммники, заглушки);
- относятся к классу 2.

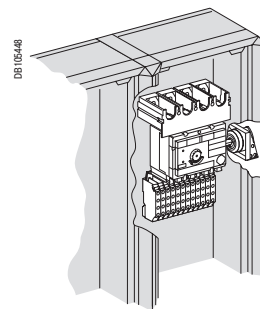


Выключатель-разъединитель Interpact INS40 на DIN-рейке

Металлические шкафы Prisma

■ металлические шкафы серии Prisma имеют комплектацию в зависимости от требований электроустановки и состоят из:

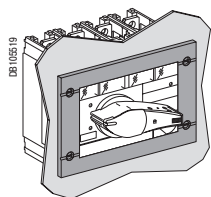
- базовой ячейки или шкафа;
- рейки Multifix;
- модульных передних панелей;
- распределительных блоков;
- кабельных каналов;
- непрозрачной или прозрачной двери.



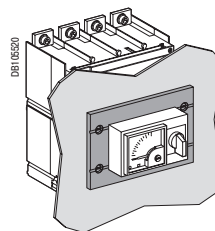
Установка в кабельном канале шириной 300 мм

Рамки передней панели

Рамки передней панели для выключателя-разъединителя и блока амперметра
Крепятся к щиту с лицевой стороны при помощи четырех винтов.



Рамка передней панели для выключателя-разъединителя



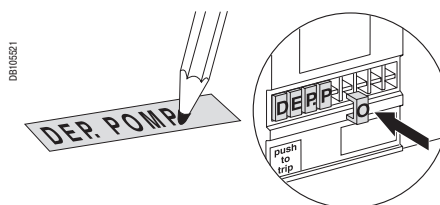
Рамка передней панели для блока амперметра

Маркировка отходящих линий

Выключатели-разъединители Interpact INS40-160 могут оснащаться фирменными этикетками Telemecanique AB1 (8 цифр).

Аппараты Interpact INS250 - 2500 и INV100 - 2500 поставляются с защелкивающимися этикетками, на которые вручную наносятся обозначения.

Эти аппараты также оснащаются фирменной табличкой, в которую можно вставить этикетку.



Индивидуальные шкафы

Индивидуальные шкафы предназначены для выключателей-разъединителей Interpact INS или INV с передней выносной поворотной рукояткой.

Возможны все типы переднего присоединения, за исключением присоединения при помощи угловых контактных пластин и контактных пластин «на ребро». Использование расширителей полюсов предусмотрено в шкафах для выключателей-разъединителей Interpact INS250 - 630 и INV100 - 630.

Герметичный индивидуальный металлический шкаф для выключателей-разъединителей Interpact INS (IP55, IK08)

- металлический корпус;
- дверь, запираемая на ключ, с вырезом для рукоятки управления аппаратом;
- передняя выносная поворотная рукоятка;
- монтажная плата для аппарата;
- съемная пластина с разметкой отверстий для подвода кабелей снизу.

Герметичный индивидуальный изолирующий шкаф для выключателей-разъединителей Interpact INS и INV (IP55, IK08)

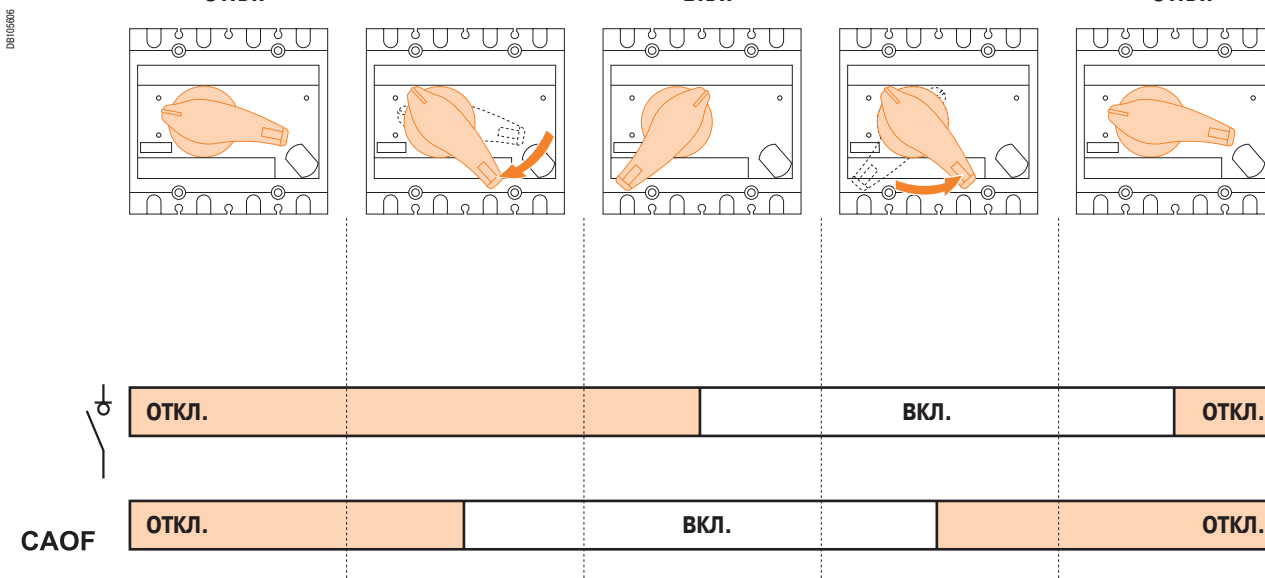
- корпус из изоляционного материала;
- прозрачная пломбируемая крышка, крепящаяся винтами, с вырезом для рукоятки управления аппаратом;
- передняя выносная поворотная рукоятка;
- монтажная плата для аппарата;
- две съемные пластины с разметкой отверстий для подвода кабелей снизу и/или сверху.

Размеры

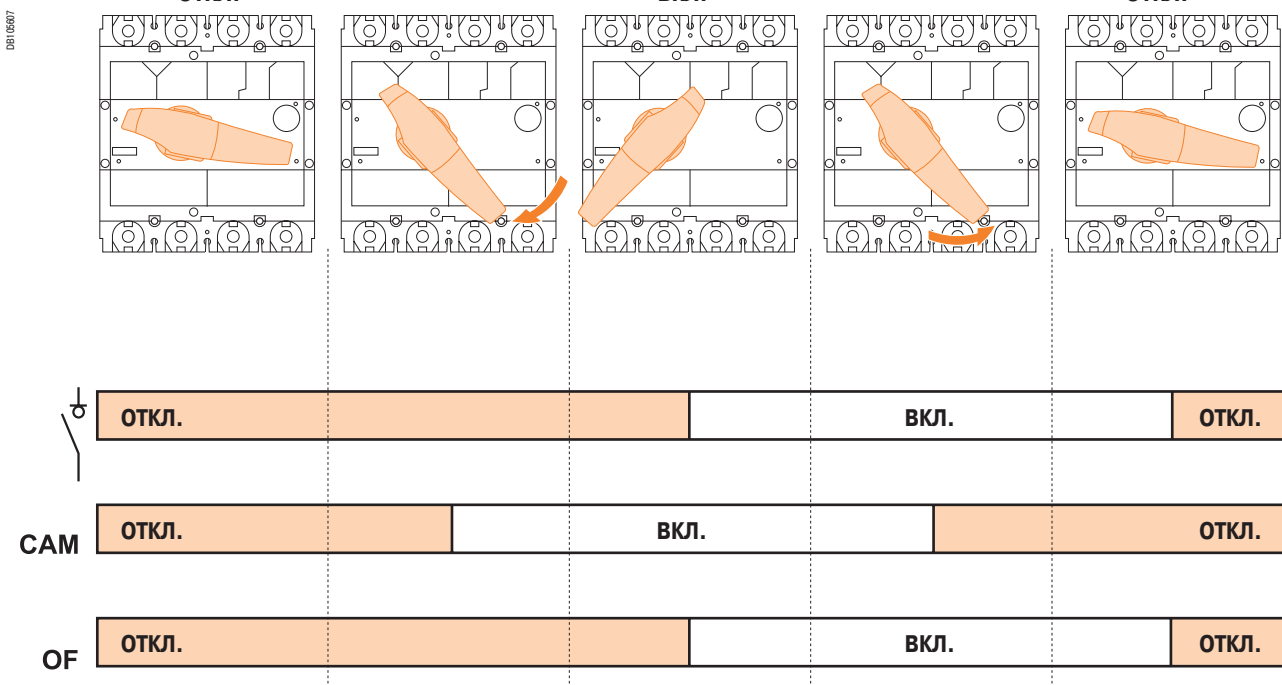
Металлические шкафы	В x Ш x Г
Interpact INS40 - 160	350 x 350 x 250
Interpact INS250	450 x 350 x 250
Interpact INV100 - 250	
Interpact INS320 - 630	650 x 350 x 250
Interpact INV320 - 630	
Изолирующие шкафы	В x Ш x Г
Interpact INS40 - 160	180 x 270 x 185
Interpact INS250	360 x 270 x 235
Interpact INV100 - 250	
Interpact INS320 - 630	720 x 360 x 235
Interpact INV320 - 630	

<i>Введение</i>	6
<i>Функции и характеристики</i>	19
Принцип действия	72
Положение аппаратов и варианты установки	74
Присоединение	75
Interpact INS40 - 80	76
Interpact INS100 - 160	77
Interpact INS250-100 - 250	
Interpact INV100 - 250	
Моноблочное устройство ввода резерва INS250-100 - 250	78
Interpact INS320 - 630	
Interpact INV320 - 630	
Моноблочное устройство ввода резерва INS320 - 630	82
Interpact INS630b - 1600	
Interpact INV630b - 1600	86
Interpact INS2000 - 2500	
Interpact INV2000 - 2500	90
Применение при повышенных температурах	92
<i>Размеры</i>	93
<i>Дополнительные технические характеристики</i>	111
<i>Каталожные номера</i>	123

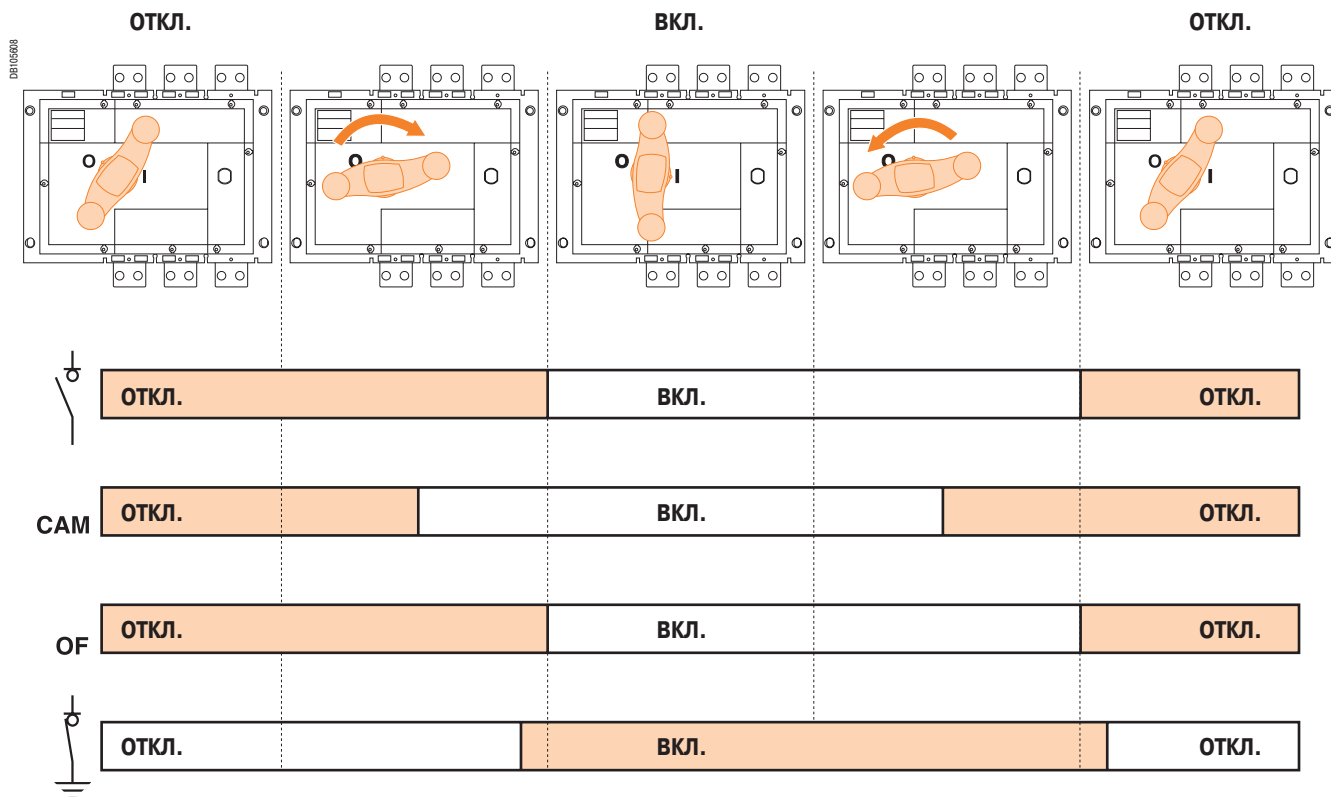
INS250-100 - 250 ... INV100 - 250



INS320 - 630 ... INV320 - 630

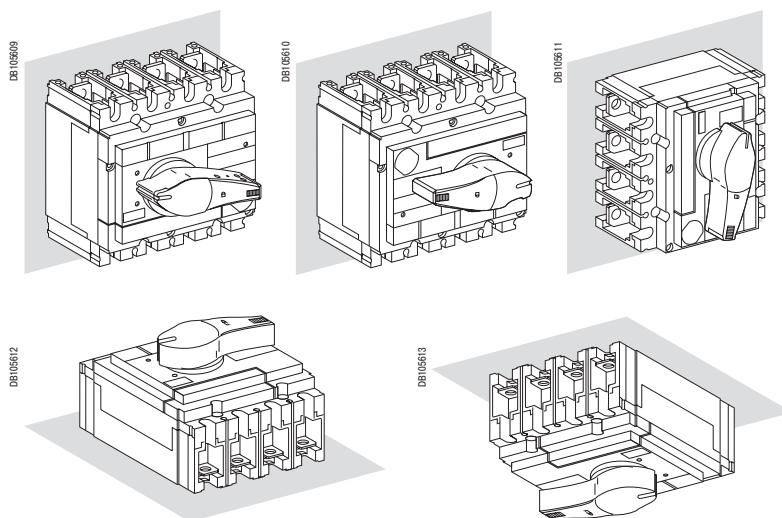


INS630b - 2500 ... INV630b - 2500

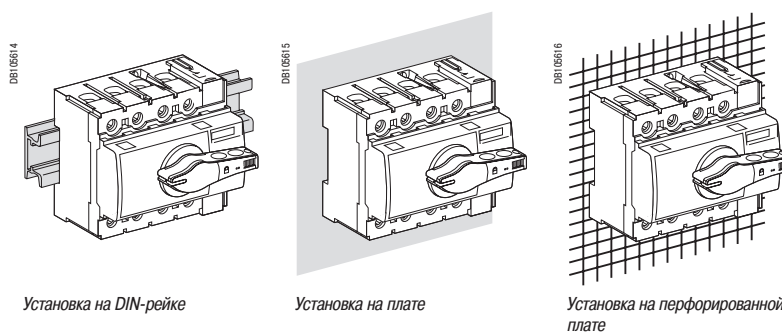


Положение аппаратов и варианты установки

Положение аппаратов



Варианты установки INS40 - 160

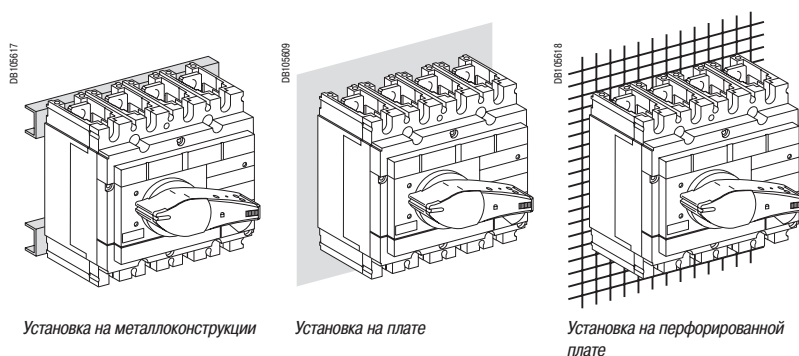


Установка на DIN-рейке

Установка на плате

Установка на перфорированной
плате

INS250-100 - 630 ... INV100 - 630

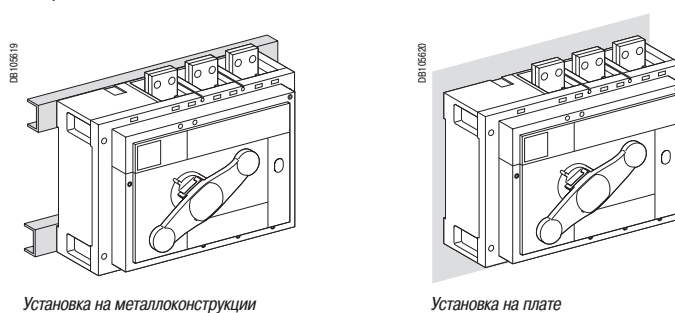


Установка на металлоконструкции

Установка на плате

Установка на перфорированной
плате

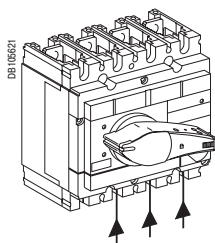
INS/INV630b - 2500



Установка на металлоконструкции

Установка на плате

Присоединение

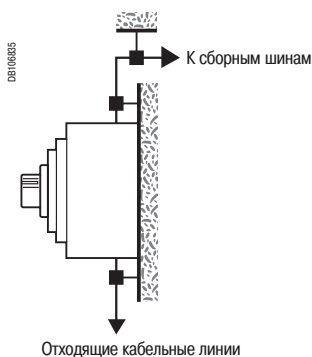


Подключение

Питание к аппаратам Interpact может подводиться как сверху, так и снизу, без какого-либо ухудшения рабочих характеристик.

Расположение нейтрали

На всех выключателях-разъединителях Merlin Gerin нейтраль традиционно располагается слева. В сериях INS и INV все 4 полюса идентичны, поэтому нейтраль может располагаться справа. В этом случае ее необходимо обозначить соответствующей этикеткой.



Проводники и воздействующие на них электродинамические усилия

Выключатели-разъединители Interpact могут присоединяться посредством проводников из меди, луженой меди и луженого алюминия (гибкие или жесткие шины, кабели).

При коротком замыкании эти проводники подвергаются тепловым и электродинамическим воздействиям.

Поэтому необходимо, чтобы проводники имели соответствующие размеры и были правильно размещены на кабельных держателях.

Элементы присоединения любого электрооборудования (выключателей-разъединителей, контакторов, автоматических выключателей) не должны использоваться в качестве механических опор.

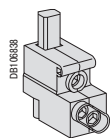
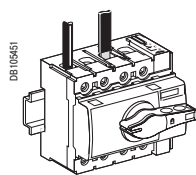
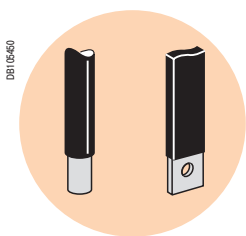
Крепление кабелей и гибких шин

В таблице, приведенной ниже, указаны максимальные расстояния между хомутами в зависимости от предполагаемого тока короткого замыкания.

Следует следить за тем, чтобы расстояние между хомутами, механически прикрепленными к арматуре щита, не превышало 400 мм.

Тип хомута	«Panduit» Ширина: 4,5 мм Макс. нагрузка: 22 кг Цвет: белый			«Sarel» Ширина: 9 мм Макс. нагрузка: 90 кг Цвет: черный				
	200	100	50	350	200	100	70	50 (двойное крепление)
Максимальное расстояние между хомутами (мм)	10	15	20	20	27	35	45	100
Ток короткого замыкания (кА, действ.)								

Примечание: для кабелей сечением $\geq 50 \text{ мм}^2$ необходимо использовать бандажные кольца шириной 9 мм.



Распределительная клемма

Переднее присоединение неизолированных медных или алюминиевых кабелей

Выключатели-разъединители Interpact INS40-80 в стандартном исполнении оснащены клеммами для присоединения медных или алюминиевых неизолированных кабелей.

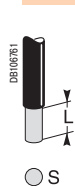
Распределительная клемма

Распределительная клемма ввинчивается непосредственно в отверстия на контактных выводах аппарата. Она позволяет осуществить присоединение трех кабелей:

- гибких, сечением 1 - 10 мм² ⁽¹⁾
- жёстких, сечением 1,5 - 16 мм².

Межполюсное расстояние

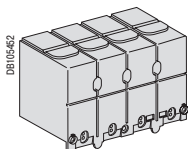
18 мм



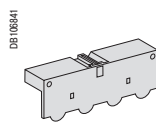
		Стандартный аппарат	С распределительной клеммой
Шина	e (мм)	≤ 15	-
	L (мм)	13	13
Кабель	L (мм)	≤ 10	≤ 10
	S (мм ²)	1,5 - 50 (жёсткий)	1,5 - 16 (жёсткий)
	Cu / Al	1,5 - 35 (гибкий)	1 - 10 (гибкий) ⁽¹⁾
Момент	(Нм)	5	2

⁽¹⁾ Гибкие кабели сечением 1,5 - 4 мм²: присоединение с обжатými или самообжимающимися наконечниками.

При 500 В ≤ U ≤ 690 В использование длинных клеммных заглушек обязательно.



Клеммная заглушка

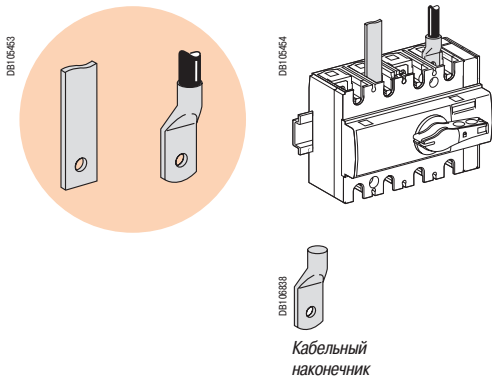


Крышка винтов

Изоляция токоведущих частей

- при помощи длинных клеммных заглушек;
- при помощи крышек винтов.

Interpact INS100 - 160



Кабельный наконечник

Переднее присоединение изолированных шин или кабелей с наконечниками

Выключатели-разъединители Interpact INS100-160 в стандартном исполнении оснащены контактными выводами с гайками и зажимными винтами М6. Они обеспечивают непосредственное присоединение к аппарату изолированных шин или кабелей с наконечниками.

Кабельные наконечники

Малогабаритные наконечники позволяют присоединять медные кабели сечением 95 мм². Опрессовка производится шестигульной вытяжкой или штампованием.

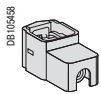
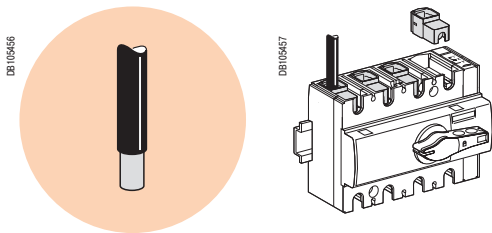
Наконечники поставляются вместе с разделителями полюсов и совместимы с клеммными заглушками.

Межполюсное расстояние

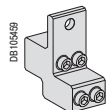
30 мм

Размеры

	Шина	d (мм)	≤ 10
		e (мм)	2...6,4
		L (мм)	≤ 21
	Кабельный наконечник	L (мм)	15
		Ø (мм)	≥ 6,2
	Момент	(Нм)	8



Одинарная клемма



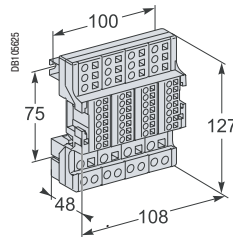
Распределительная клемма

Переднее присоединение неизолированных кабелей

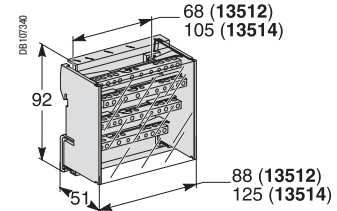
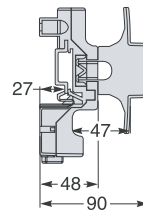
- одинарные клеммы защелкиваются непосредственно на контактных выводах аппарата (сечение кабелей: 1,5 - 95 мм² ⁽¹⁾);
- распределительные клеммы для присоединения 4 кабелей (жестких 1,5 - 25 мм² или гибких 1,5 - 16 мм² ⁽¹⁾). Винчиваются непосредственно в отверстия на контактных выводах аппарата и поставляются вместе с разделителями полюсов, которые могут быть заменены на длинные клеммные заглушки;
- распределительная колодка DistriBloc питается через клемму туннельного типа. Отходящие линии (12 шт.) присоединяются при помощи пружинных клемм и 1 отходящая линия – при помощи винтовой клеммы.

		Одинарная клемма		Распределительная клемма	
	Кабельный наконечник	L (мм)	15	15	
		S (мм ²)	1,5 - 35 (жесткий)	50 - 95 (жесткий)	1,5 - 35 (жесткий)
		Cu / Al	1,5 - 35 (гибкий) ⁽¹⁾	50 - 95 (гибкий)	1,5 - 35 (гибкий) ⁽¹⁾
	Момент	(Нм)	10	12	3
		DistriBloc			
	Момент	(Нм)	Подвод питания: 5 Нм Распределение: 3 Нм		

⁽¹⁾ Гибкие кабели сечением 1,5 - 4 мм²: присоединение с обжатыми или самообжимающимися наконечниками.

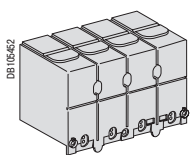


DistriBloc 125 и 160 A

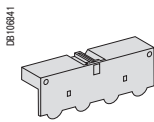


Ступенчатый распределительный блок

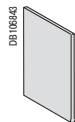
При 500 В ≤ U ≤ 690 В использование разделителей полюсов или длинных клеммных заглушек обязательно.



Клеммная заглушка



Крышка винтов

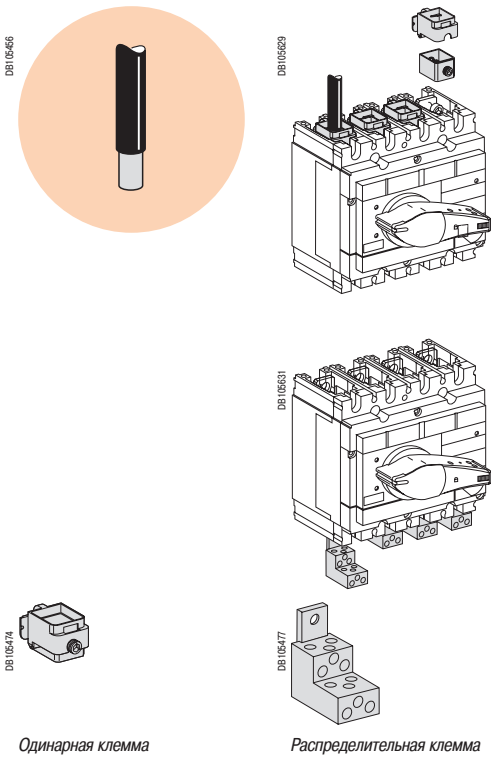


Разделители полюсов

Изоляция токоведущих частей

- при помощи длинных клеммных заглушек;
- при помощи крышек винтов;
- разделители полюсов:
 - совместимы с распределительными клеммами, кабельными наконечниками, контактными пластинами;
 - устанавливаются в вертикальном положении;
 - могут быть заменены на длинные клеммные заглушки.

Interpact INS250-100 - 250 Interpact INV100 - 250 Моноблочное устройство ввода резерва INS250-100 - 250



Одиночная клемма

Распределительная клемма

Переднее присоединение неизолированных кабелей

К клеммам аппаратов Interpact INS/INV можно присоединять как медные, так и алюминиевые кабели.

Одиночные клеммы

Защелкиваются непосредственно на контактных выводах аппарата или крепятся скобой к угловым, удлинительным контактным пластинам или к расширителям полюсов. Поставляются вместе с разделителями полюсов.

Материал: сталь для $I \leq 160$ А и луженый алюминий для $I \leq 250$ А.

Распределительные клеммы

Ввинчиваются непосредственно в отверстия на контактных выводах аппарата. Поставляются вместе с разделителями полюсов (обязательная установка), которые могут быть заменены длинными клеммными заглушками. Каждая клемма предназначена для 6 кабелей сечением 1,5 – 35 мм².

Материал клеммы: луженый алюминий.

Распределительная колодка Polybloc

Крепится непосредственно к контактным выводам аппарата. Обеспечивает возможность присоединения к каждому полюсу 6 или 9 гибких или жестких кабелей сечением до 10 мм².

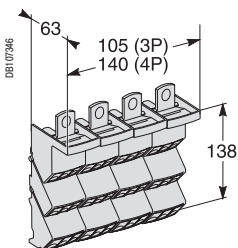
Присоединение осуществляется без винтов за счет встроенных пружинных зажимов.

Одиночная клемма	Сталь ≤ 160 А		Алюминий ≤ 250 А	
	L (мм)	20	20	
S (мм ²) Cu / Al	1,5...95 ⁽¹⁾	25...50	70...95	120...185
Момент (Нм)	12	20	26	26
Распределительная клемма на 6 медных или алюминиевых кабелей				
L (мм)	15 или 30			
S (мм ²) Cu / Al	1,5...6 ⁽¹⁾	8...35		
Момент (Нм)	4	6		
Распределительная колодка Polybloc на 6 или 9 кабелей				
L (мм)	12			
S (мм ²) Cu / Al	1,5...10			

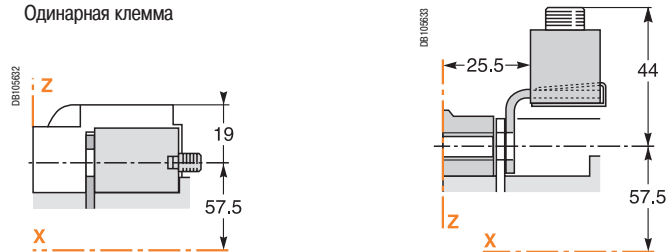
⁽¹⁾ Гибкие кабели сечением 1,5 - 4 мм²: присоединение с обжатыми или самообжимающимися наконечниками.

Размеры

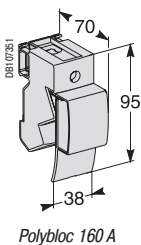
Одиночная клемма



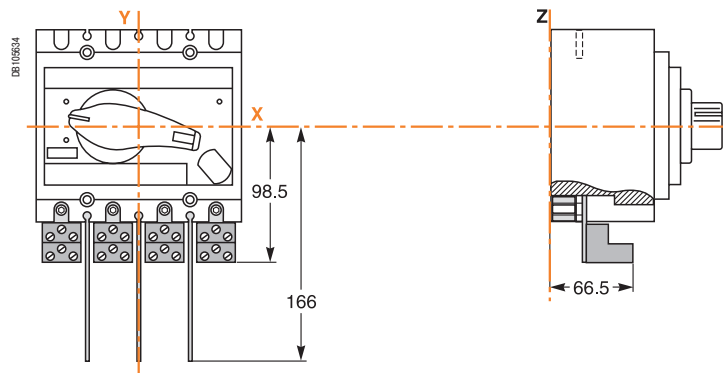
Распределительная колодка Polybloc 250 А

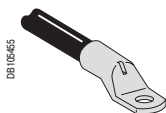
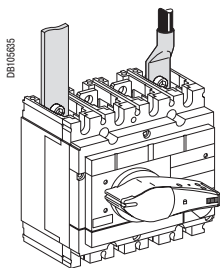
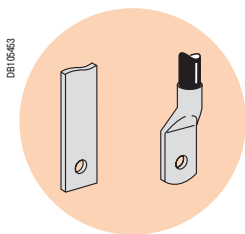


Распределительная клемма на 6 кабелей

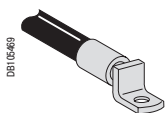


Polybloc 160 А

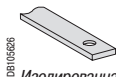




Наконечник для медного кабеля



Наконечник для алюминиевого кабеля



Изолированная шина

Переднее присоединение шин или кабелей с наконечниками

Выключатели-разъединители Interpact INS250-100-250 и INV100-250 в стандартном исполнении имеют контактные выводы с защелкивающимися гайками и зажимными винтами М8, позволяющими обеспечить непосредственное присоединение к аппарату изолированных шин или кабелей с наконечниками.

Кабельные наконечники

- Малогабаритные наконечники позволяют присоединять медные кабели сечением 120, 150 или 185 мм². Опрессовка производится шестиугольной вытяжкой или штампованием.
- Малогабаритные наконечники позволяют присоединять алюминиевые кабели сечением 150 или 185 мм². Опрессовка производится шестиугольной вытяжкой.

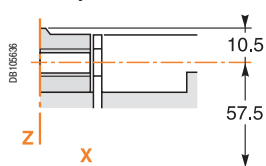
Межполюсное расстояние

35 мм

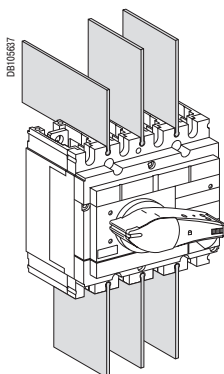
Размеры

Шина	d (мм)	≤ 10
	e (мм)	≤ 6
	L (мм)	≤ 25
Кабельный наконечник	L (мм)	≤ 25
	∅ (мм)	≥ 10
Момент	(Нм)	15

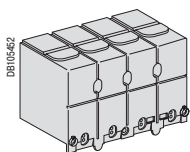
Размеры



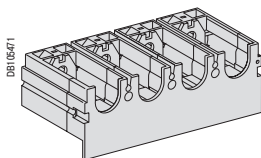
При 500 В ≤ U ≤ 690 В использование разделителей полюсов или клеммных заглушек обязательно.



Разделители полюсов



Клеммная заглушка

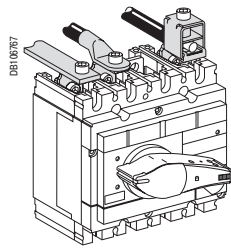
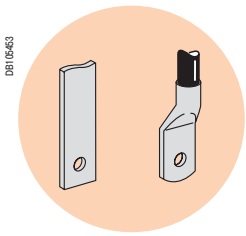


Моноблочный расширитель полюсов

Изоляция токоведущих частей

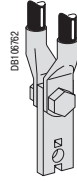
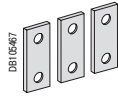
- при помощи коротких или длинных клеммных заглушек;
- разделители полюсов:
 - совместимы с распределительными клеммами, кабельными наконечниками, контактными пластинами;
 - устанавливаются в вертикальном положении;
 - могут быть заменены на длинные клеммные заглушки;
 - моноблочный расширитель полюсов: позволяет увеличить межполюсное расстояние аппарата до величины межполюсного расстояния аппарата большего типоразмера (см. стр. 60).

Interpact INS250-100 - 250 Interpact INV100 - 250 Моноблочное устройство ввода резерва INS250-100 - 250



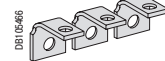
Переднее присоединение при помощи аксессуаров

Удлинительные контактные пластины
Материал: лужёная медь



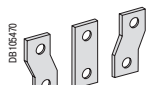
Присоединение 2 кабелей с наконечниками

Угловые контактные пластины
Материал: лужёная медь
Установка со стороны источника питания

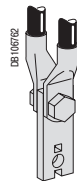


При использовании дополнительных аксессуаров моменты затяжки для присоединения кабелей с наконечниками и изолированных шин идентичны значениям при непосредственном присоединении к аппарату.

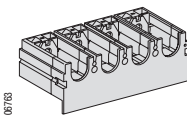
Расширители полюсов
Материал: лужёная медь



Расширители полюсов



Присоединение 2 кабелей с наконечниками



Моноблочный расширитель полюсов

Межполюсное расстояние

45 мм

Размеры

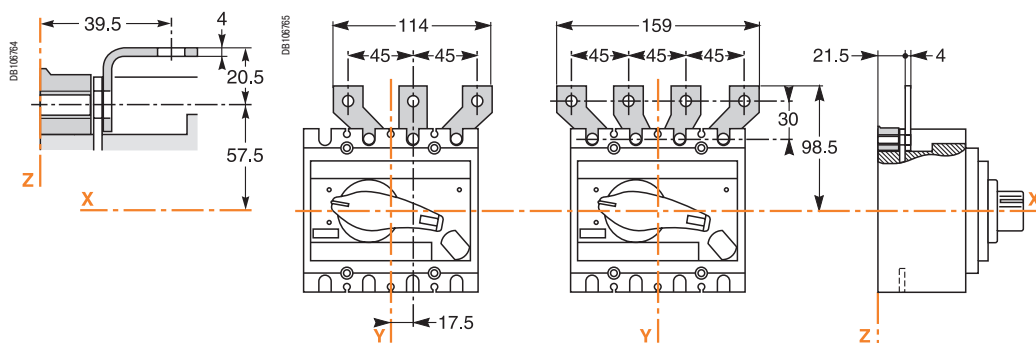
Шина	d (мм)	≤ 10
	e (мм)	≤ 6
Кабельный наконечник	L (мм)	≤ 25
	∅ (мм)	8,5
Момент	L (мм)	≤ 25
	∅ (мм)	8,5
	(Нм)	15 (1)

(1) Момент при установке расширителей полюсов.

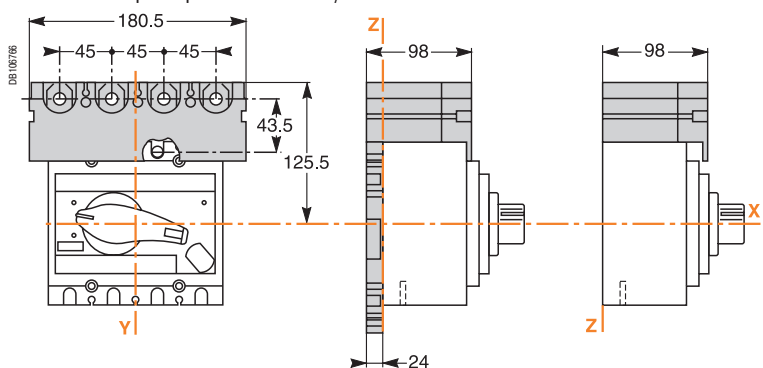
Расширители полюсов, удлинительные и угловые контактные пластины поставляются вместе с разделителями полюсов.

Размеры

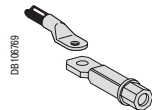
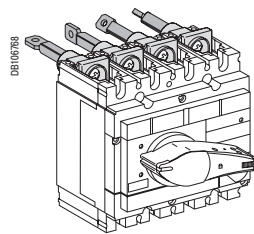
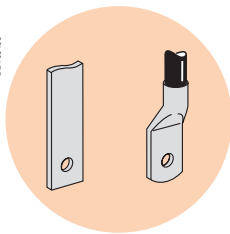
Угловые контактные пластины
Расширители полюсов и удлинительные контактные пластины



Моноблочный расширитель полюсов 3P/4P



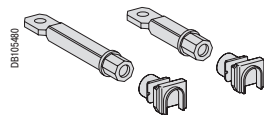
DB106463



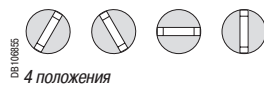
DB106789
Присоединение шин или кабелей с наконечниками



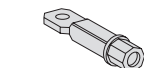
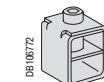
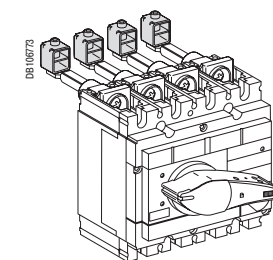
DB105826
Изолированная шина



DB106480
2 длины



DB106855
4 положения



DB108772
Заднее присоединение шины

Заднее присоединение

Разъемы для заднего присоединения легко соединяются с контактными выводами аппарата. Возможны различные комбинации длины и положений разъемов на одном аппарате. Аппарат крепится на заднюю панель.

Для аппаратов Interpact INS250-100 и INV100-250 присоединение кабелей без наконечников осуществляется при помощи одинарных клемм, которые крепятся к разъемам при помощи скобок.

Присоединение шин или кабелей с наконечниками

Аппараты Interpact INS250-100 и INV100-250 могут иметь короткие, длинные и смешанные разъемы для заднего присоединения.

В зависимости от положения разъемы для заднего присоединения могут иметь 4 различные плоскости (горизонтально, «на ребро», под углом 45°).

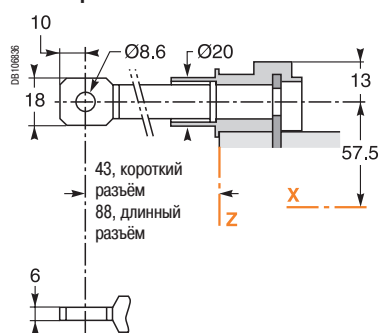
Материал разъемов для заднего присоединения: луженая медь.

Размеры

	Шина	d (мм)	≤ 10
		e (мм)	≤ 6
		L (мм)	≤ 25
	Кабельный наконечник	L (мм)	≤ 25
		Ø (мм)	> 8
	Момент	(Нм)	5 ⁽¹⁾

(1) Момент при установке разъемов для заднего присоединения.

Размеры



Присоединение неизолированных кабелей (медных или алюминиевых)

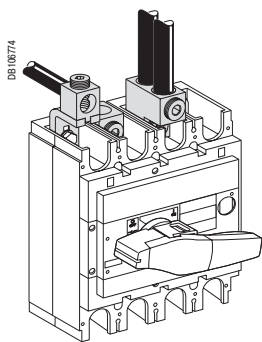
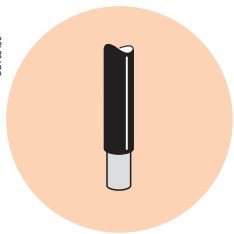
Разъемы для заднего присоединения могут иметь клеммы, которые крепятся при помощи скобок.

Одинарная клемма	Сталь ≤ 160 А	Алюминий ≤ 250 А
L (мм)	20	20
S (мм ²) Cu / Al	1,5...95 ⁽¹⁾	120...185
Момент (Нм)	12	26
Распределительная клемма на 6 медных или алюминиевых кабелей		
L (мм)	15 или 30	
S (мм ²) Cu / Al	1,5...6 ⁽¹⁾	8...35
Момент (Нм)	4	6

(1) Гибкие кабели сечением 1,5 - 4 мм²: присоединение с обжатыми или самообжимающимися наконечниками.

Моменты затяжки для присоединения кабелей с наконечниками и изолированных шин идентичны значениям при непосредственном присоединении к аппарату.

Interpact INS320 - 630 Interpact INV320 - 630 Моноблочное устройство ввода резерва INS320 - 630



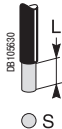
Переднее присоединение неизолированных кабелей

К клеммам аппаратов Interpact INS/INV можно присоединять как медные, так и алюминиевые кабели.

Одинарные и двойные клеммы

Одинарные и двойные клеммы из луженого алюминия для медных или алюминиевых кабелей ввинчиваются непосредственно в отверстия на контактных выводах аппарата или в отверстиях угловых контактных пластин. Клеммы поставляются вместе с разделителями полюсов.

	Клемма на 1 кабель	Клемма на 2 кабеля
Момент (Нм)	31	31

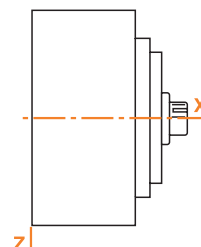
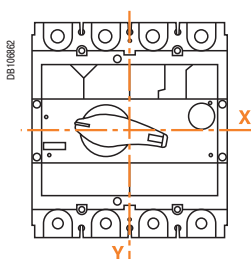


Одинарная клемма

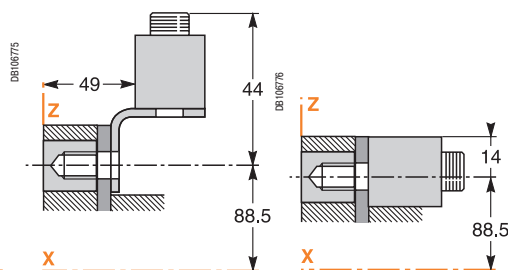
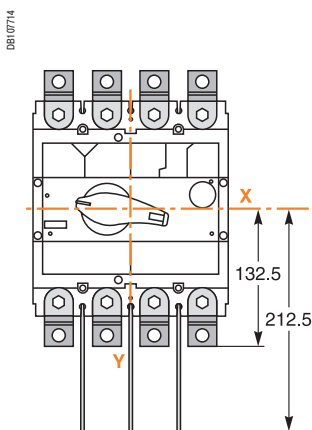


Двойная клемма

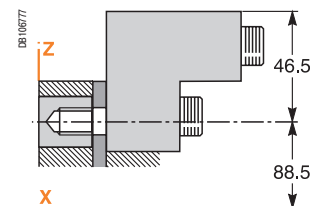
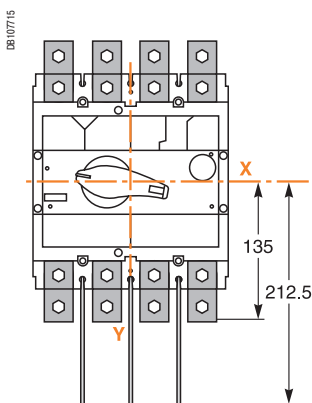
Размеры



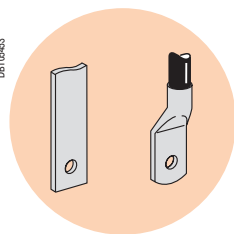
Одинарная клемма



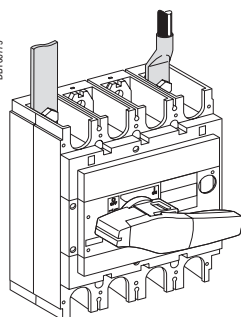
Двойная клемма



DBI 05463



DBI 05779

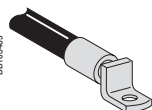


DBI 05455



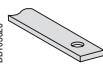
Наконечник для медного кабеля

DBI 05469



Наконечник для алюминиевого кабеля

DBI 05205



Изолированная шина

Переднее присоединение изолированных шин или кабелей с наконечниками

Выключатели-разъединители Interpact INS320-630 и INV320-630 в стандартном исполнении оснащены контактными выводами с гайками и зажимными винтами M10. Они обеспечивают непосредственное присоединение к аппарату изолированных шин или кабелей с наконечниками.

Кабельные наконечники

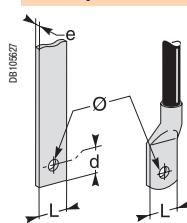
- Малогабаритные наконечники позволяют присоединять медные кабели сечением 240 или 300 мм². Опрессовка производится шестиугольной вытяжкой или штампованием.
- Малогабаритные наконечники позволяют присоединять алюминиевые кабели сечением 240 или 300 мм². Опрессовка производится шестиугольной вытяжкой.

Межполюсное расстояние

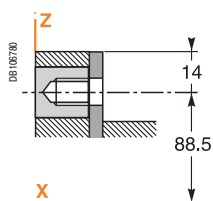
45 мм

Размеры

Шина	d (мм)	≤ 15
	e (мм)	3 ≤ e ≤ 10
	L (мм)	≤ 32
Кабельный наконечник	L (мм)	≤ 32
	∅ (мм)	≥ 10
Момент	(Нм)	50

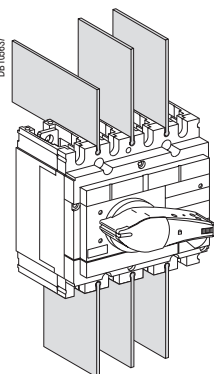


Размеры



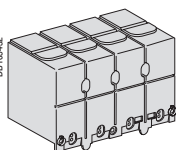
При 500 В ≤ U ≤ 690 В использование разделителей полюсов или клеммных заглушек обязательно.

DBI 05637



Разделители полюсов

DBI 05452

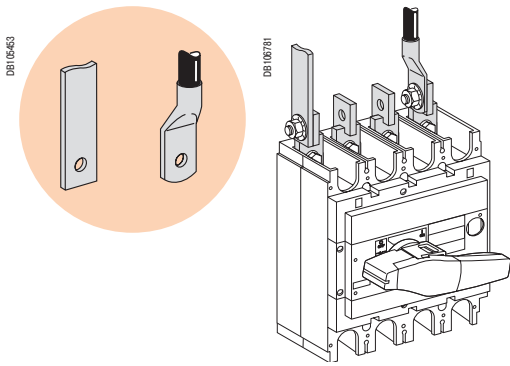


Клеммная заглушка

Изоляция токоведущих частей

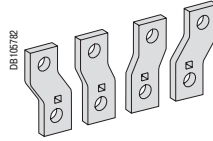
- при помощи коротких или длинных клеммных заглушек;
- разделители полюсов:
 - совместимы с распределительными клеммами, кабельными наконечниками, контактными пластинами;
 - устанавливаются в вертикальном положении;
 - могут быть заменены на длинные клеммные заглушки.

Interpact INS320 - 630 Interpact INV320 - 630 Моноблочное устройство ввода резерва INS320 - 630

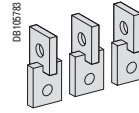


Переднее присоединение при помощи аксессуаров

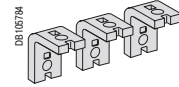
Расширители полюсов
Материал: лужёная медь



Контактные пластины «на ребро»
Материал: лужёная медь



Угловые контактные пластины
Материал: лужёная медь
Установка со стороны источника питания



Межполюсное расстояние

Без расширителей полюсов	45 мм
С расширителями полюсов	52,5 или 70 мм

Размеры

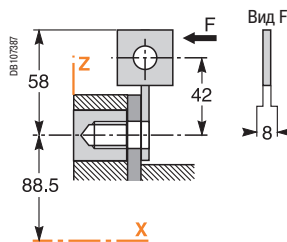
	Расширители полюсов	Контактные пластины «на ребро»
Шина	d (мм) ≤ 20	≤ 15
	e (мм) 3 ≤ e ≤ 10	3 ≤ e ≤ 10
	L (мм) ≤ 40	≤ 32
	∅ (мм) 12,5	> 10,5
Кабельные наконечники	L (мм) ≤ 40	≤ 32
	∅ (мм) 12,5	10,5
Момент	(Нм) 50 ⁽¹⁾	50 ⁽¹⁾

(1) Момент при установке расширителей полюсов и контактных пластин.

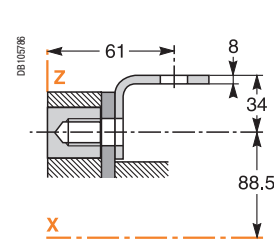
Расширители полюсов, контактные пластины «на ребро» и угловые контактные пластины поставляются вместе с разделителями полюсов.

Размеры

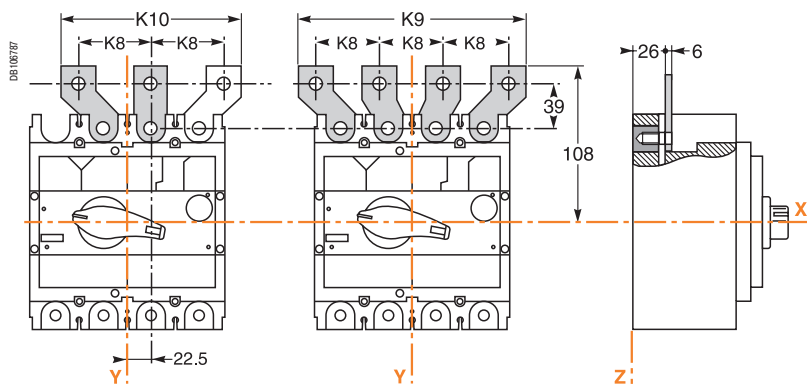
Контактные пластины «на ребро»



Угловые контактные пластины

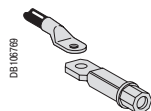
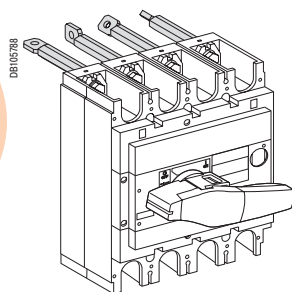
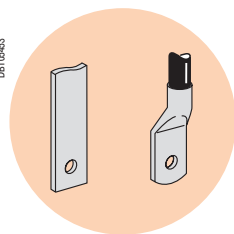


Расширители полюсов



Тип		K8	K9	K10
Расширители полюсов	С шагом 52,5 мм	52,5	187,5	135
	С шагом 70 мм	70	240	170

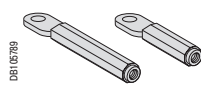
DB1 06463



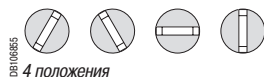
DB1 06789
Присоединение шин или кабелей с наконечниками



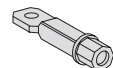
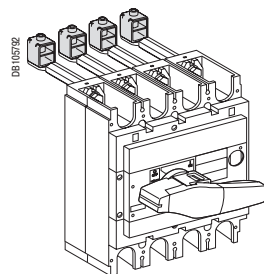
DB1 06626
Изолированная шина



DB1 06789
2 длины



DB1 06865
4 положения



DB1 06792
Заднее присоединение шины

Заднее присоединение

Разъемы для заднего присоединения легко соединяются с контактными выводами аппарата. Возможны различные комбинации длины и положений разъемов на одном аппарате. Аппарат крепится на заднюю панель.

Присоединение шин или кабелей с наконечниками

Аппараты Interpact INS320-630 и INV320-630 могут иметь короткие, длинные и смешанные разъемы для заднего присоединения.

В зависимости от положения разъемы для заднего присоединения могут иметь 4 различные плоскости (горизонтально, «на ребро», под углом 45°).

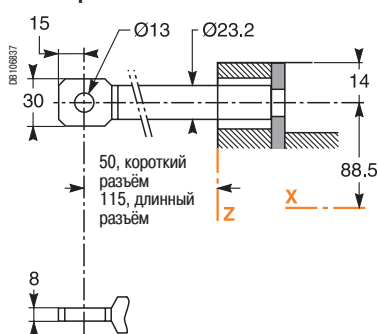
Материал разъемов для заднего присоединения: луженая медь.

Размеры

	Шина	d (мм)	≤ 15
		e (мм)	3 ≤ e ≤ 10
		L (мм)	≤ 32
		Ø (мм)	> 10,5
	Кабельный наконечник	L (мм)	≤ 32
		Ø (мм)	> 10,5
	Момент	(Нм)	20 ⁽¹⁾

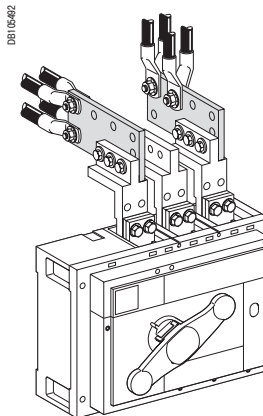
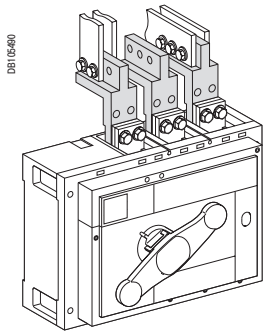
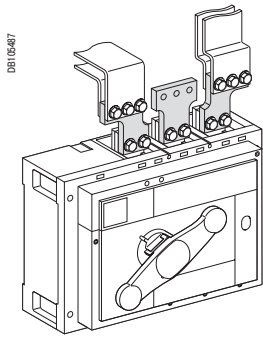
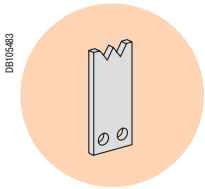
(1) Момент при установке разъемов для заднего присоединения.

Размеры



Присоединение неизолированных кабелей (медных или алюминиевых)

Разъемы для заднего присоединения могут иметь клеммы, которые крепятся при помощи скобок. Моменты затяжки для присоединения кабелей с наконечниками и изолированных шин идентичны значениям при непосредственном присоединении к аппарату.



Присоединение

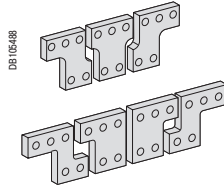
Предлагается несколько решений для присоединения шин:

- расширители полюсов с шагом 95 мм для увеличения межполюсного расстояния;
- пластины-переходники для вертикального присоединения шин «на ребро».

Расширители полюсов

Расширители полюсов увеличивают межполюсное расстояние аппарата, что позволяет обеспечить более надежную изоляцию между фазами.

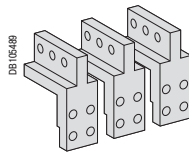
Расширители полюсов несовместимы с клеммными заглушками.



Расширители полюсов

Пластины-переходники для вертикального присоединения

Пластины-переходники для вертикального присоединения шин «на ребро»



Пластины-переходники для вертикального присоединения

Контактные пластины для присоединения кабелей с наконечниками

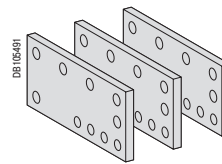
Дополнительные контактные пластины для кабелей присоединяются к пластинам-переходникам для вертикального присоединения.

Они позволяют присоединить от 1 до 4 кабелей с наконечниками ($S \leq 300 \text{ мм}^2$).

Для обеспечения механической прочности эти пластины должны быть скреплены между собой при помощи распорок.



Наконечник медного кабеля

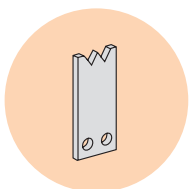


Контактные пластины для присоединения кабелей с наконечниками

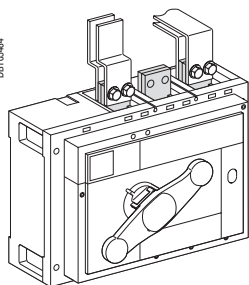
Межполюсное расстояние					
Без расширителей полюсов		70 мм			
С расширителями полюсов		95 мм			
Размеры		С расширителями полюсов	С пластинами-переходниками для вертикального присоединения	С контактными пластинами для присоединения кабелей с наконечниками	
	Шина	d (мм)	12,5	≤ 12,5	-
		e (мм)	$3 \leq e \leq 10$	$3 \leq e \leq 10$	-
		L (мм)	≤ 80	≤ 80	-
		Ø (мм)	12	> 12	-
	Кабельный наконечник	L (мм)	-	-	≤ 40
		Ø (мм)	-	-	≤ 12
	Момент	(Нм)	50 ⁽¹⁾	50 ⁽¹⁾	50 ⁽¹⁾

(1) Момент затяжки шин или кабелей

DB1105483



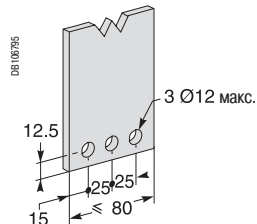
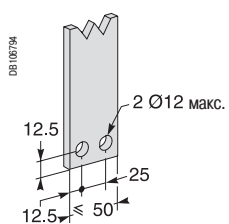
DB1105484



Переднее присоединение изолированных шин

Присоединение шин непосредственно к аппарату

Выключатели-разъединители Interpact INS/INV630b-1600 имеют контактные выводы для непосредственного присоединения шин.

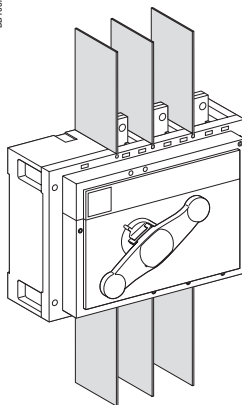


При $500 \text{ В} \leq U \leq 690 \text{ В}$ использование разделителей полюсов или клеммных заглушек обязательно.

Изоляция токоведущих частей

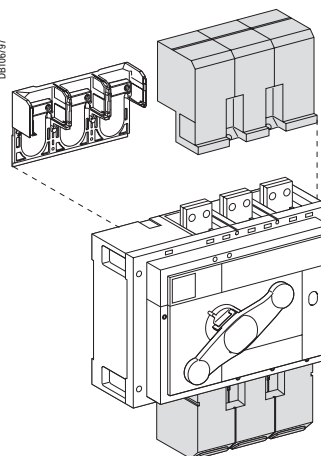
- при помощи клеммных заглушек;
- разделители полюсов:
 - устанавливаются в вертикальном положении;
 - могут быть заменены на длинные клеммные заглушки.

DB1105786



Разделители полюсов

DB1105787



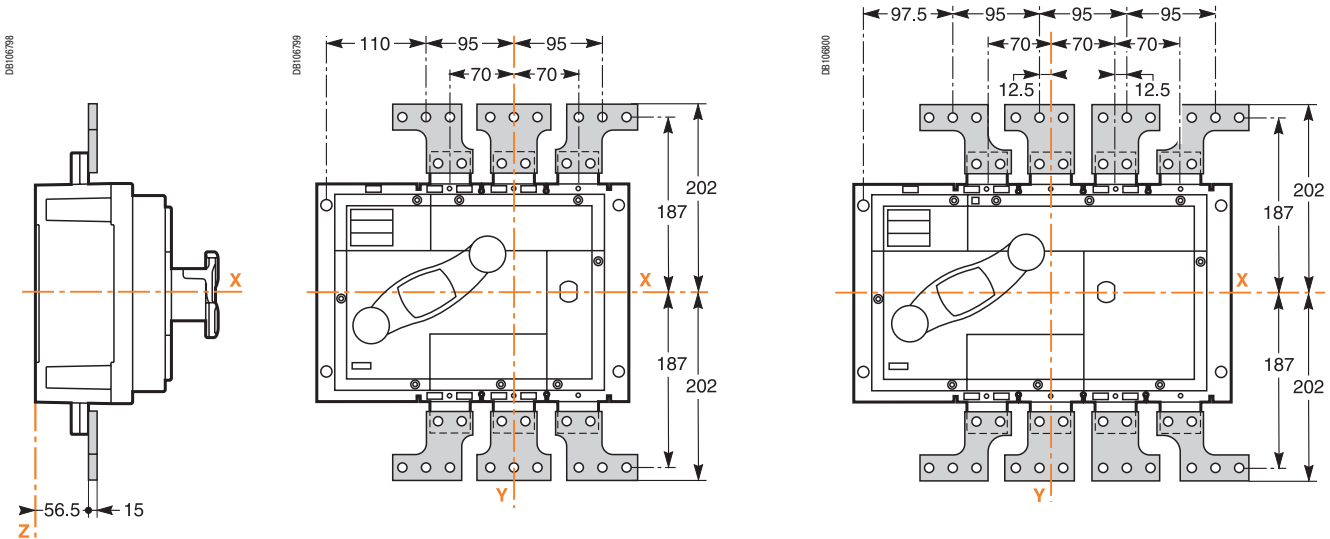
Клеммные заглушки

Совместимость вспомогательных устройств при установке на аппарат

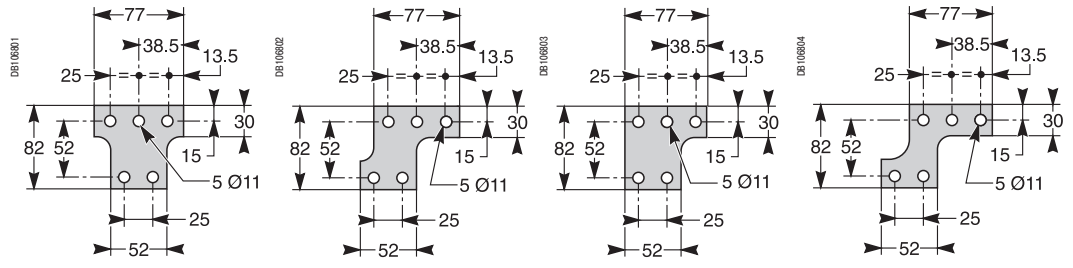
	Клеммные заглушки	Расширители полюсов	Разделители полюсов
Аппарат	Да	Нет	Нет
Аппарат	Нет	Да	

Размеры

Присоединение при помощи расширителей полюсов



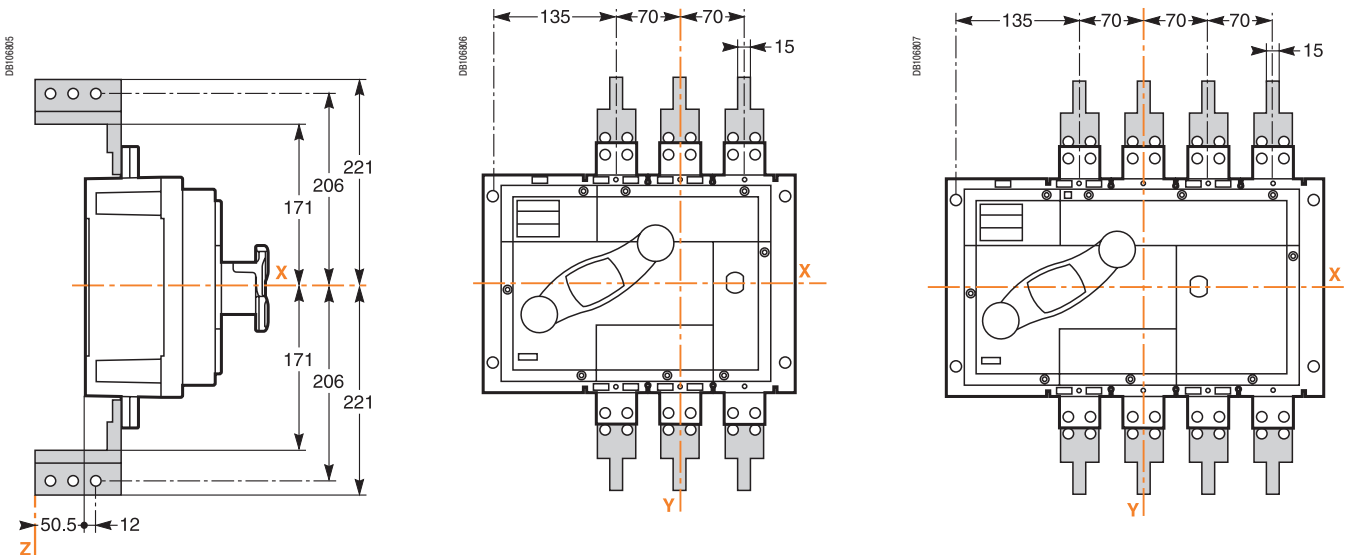
Фрагменты расширителей полюсов



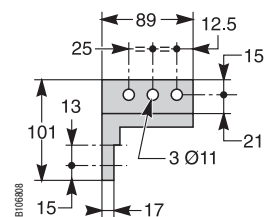
Для 3-полюсного аппарата

Для 4-полюсного аппарата

Вертикальное присоединение при помощи пластин-переходников



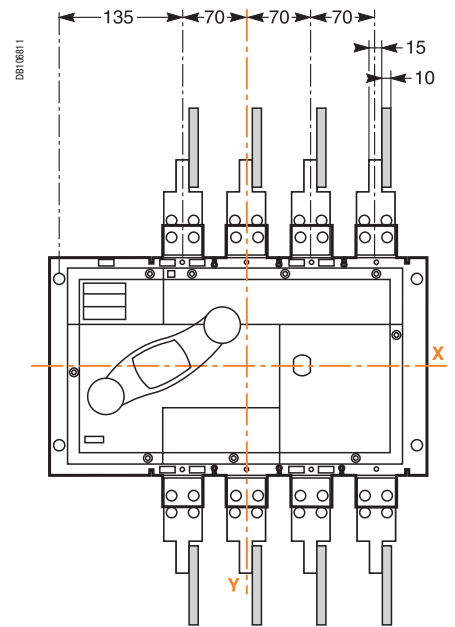
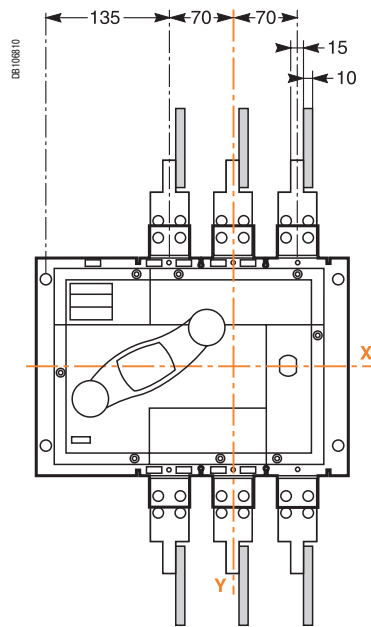
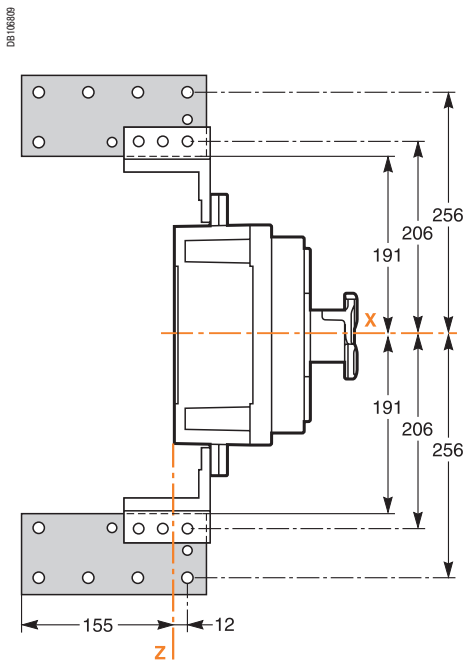
Фрагмент пластин-переходников



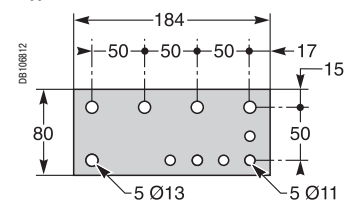
Примечание:

Буквами X и Y обозначены плоскости симметрии аппарата.
 Буквой Z обозначена задняя сторона аппарата.
 Пластины-переходники для вертикального присоединения имеют два варианта установки.
 Рекомендуемый соединительный винт: M10 класс 8.8.
 Момент затяжки: 50 Нм с контактной шайбой.

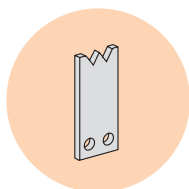
Вертикальное присоединение при помощи пластин-переходников и контактных пластин для кабелей



Фрагмент контактных пластин для кабелей



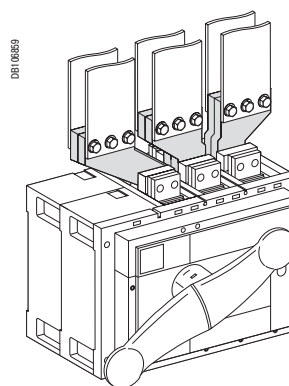
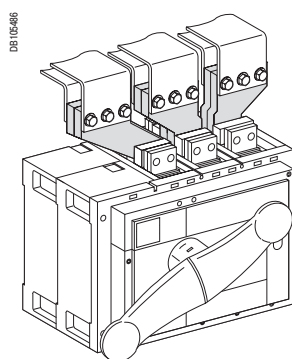
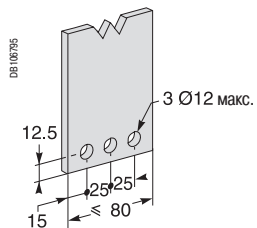
DB106483



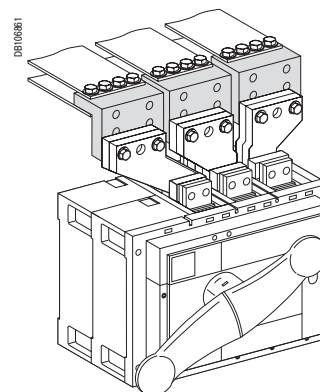
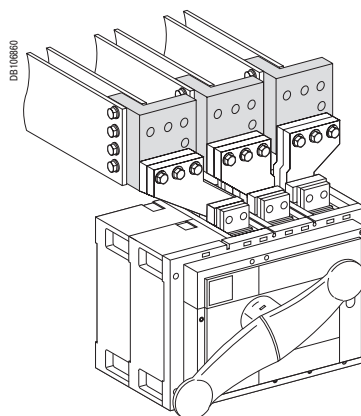
Переднее присоединение изолированных шин

Присоединение шин непосредственно к аппарату

Выключатели-разъединители Interpact INS/INV2000-2500 имеют контактные выводы с расширителями полюсов для непосредственного присоединения шин.



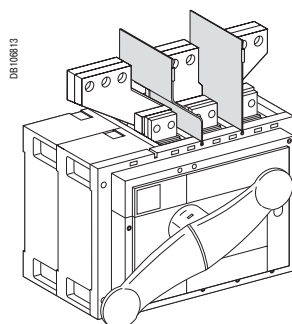
Дополнительные контактные пластины для присоединения шин на ребро или горизонтального присоединения шин.



При $500 \text{ В} \leq U \leq 690 \text{ В}$ использование разделителей полюсов обязательно.

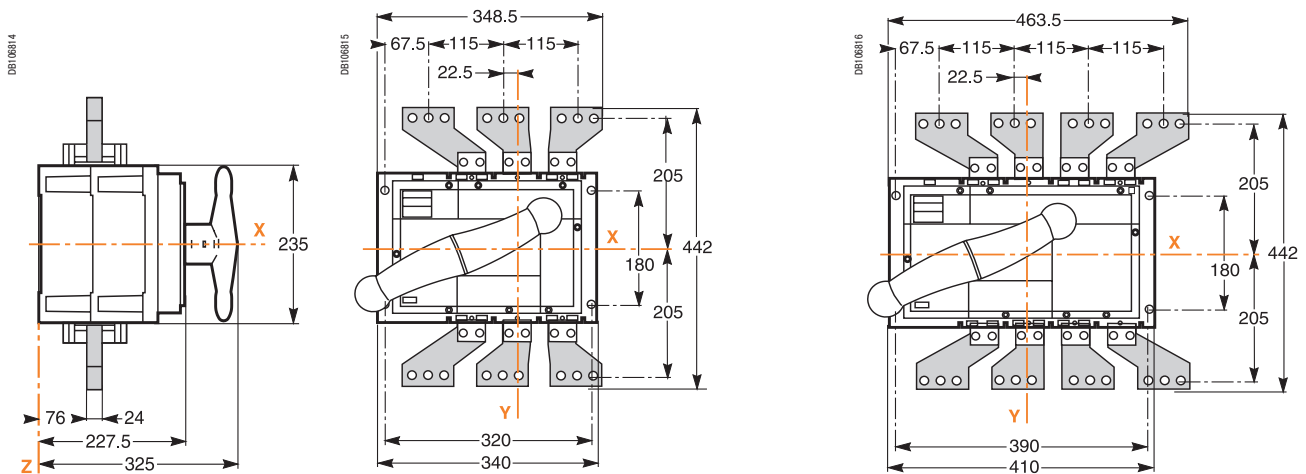
Изоляция токоведущих частей

Разделители полюсов

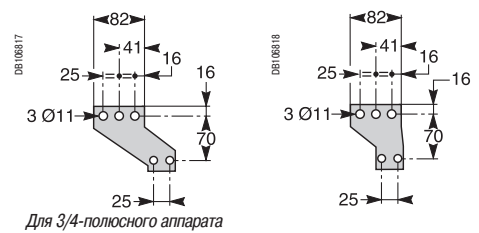


Размеры

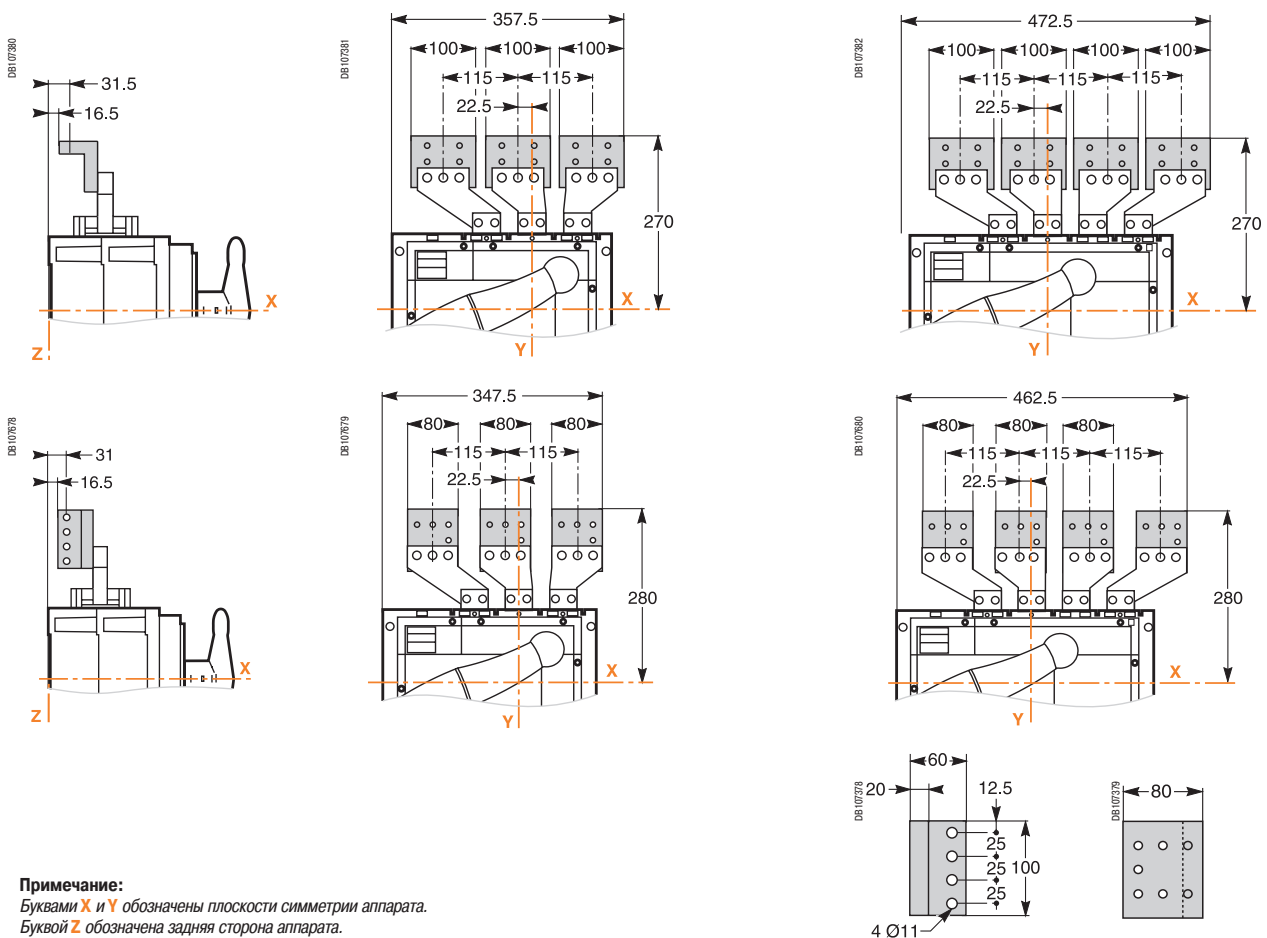
Присоединение при помощи расширителей полюсов



Фрагменты расширителей полюсов



Дополнительные контактные пластины для присоединения шин на ребро или горизонтального присоединения шин



Примечание:

Буквами X и Y обозначены плоскости симметрии аппарата.
Буквой Z обозначена задняя сторона аппарата.

Рассеиваемая мощность, сопротивление полюсов

Interpact INS	40	63	80	100	125	160		
Ном. ток (А)	40	63	80	100	125	160		
Сопротивление полюса (мОм)	0,3	0,3	0,3	0,2	0,2	0,2		
Рассеиваемая мощность на полюс (Вт)	0,5	1,2	1,9	2	3,1	5,1		
Interpact INS/INV	100	160	200	250	320	400	500	630
Ном. ток (А)	100	160	200	250	320	400	500	630
Сопротивление полюса (мОм)	0,15	0,15	0,15	0,15	0,06	0,06	0,06	0,06
Рассеиваемая мощность на полюс (Вт)	1,5	4	6	9,5	6,1	9,6	15	24
Interpact INS/INV	800	1000	1250	1600	2000	2500		
Ном. ток (А)	800	1000	1250	1600	2000	2500		
Сопротивление полюса (мОм)	0,024	0,024	0,024	0,024	0,012	0,012		
Рассеиваемая мощность на полюс (Вт)	16	24	38	62	48	75		

Влияние температуры на рабочие характеристики аппаратов

Interpact INS	40	63	80	100	125	160				
Переднее присоединение при помощи клемм или кабельных наконечников										
Условный тепловой ток Ith (А) при	60 °С	40	63	80	100	125	160			
	65 °С	40	63	80	100	125	160			
	70 °С	40	63	80	100	125	150			
Interpact INS/INV	100	160	200	250	320	400	500	630		
Переднее и заднее присоединение										
Условный тепловой ток Ith (А) при	60 °С	100	160	200	250	320	400	500	630	
	65 °С	100	160	200	250	320	400	500	590	
	70 °С	100	160	200	250	320	400	500	550	
Переднее присоединение при помощи угловых контактных пластин и клемм										
Условный тепловой ток Ith (А) при	55 °С	100	160	200	250	320	400	500	630	
	60 °С	100	160	200	250	320	400	500	590	
	65 °С	100	160	200	250	320	400	500	550	
	70 °С	100	160	200	240	320	400	500	510	
Переднее и заднее присоединение с блоком амперметра или трансформаторов тока										
Условный тепловой ток Ith (А) при	40 °С	100	160	200	250	320	400	500	600	
	50 °С	100	160	200	250	320	400	500	575	
	55 °С	100	160	200	250	320	400	500	540	
	60 °С	100	160	200	240	320	400	500	505	
	65 °С	100	160	200	230	320	400	480	480	
	70 °С	100	160	200	210	320	400	450	450	
Interpact INS/INV	630b	800	1000	1250	1600	2000	2500			
		с клеммной заглушкой или без неё	с клеммной заглушкой или без неё	с клеммной заглушкой	без клеммной заглушки	с клеммной заглушкой	без клеммной заглушки	без клеммной заглушки	без клеммной заглушки	
Горизонтальное присоединение шин непосредственно к аппарату ⁽¹⁾										
Условный тепловой ток Ith (А) при	40 °С	630	800	1000	1250	1250	1600	1600	2000	2500
	45 °С	630	800	1000	1250	1250	1570	1600	2000	2500
	50 °С	630	800	1000	1250	1250	1500	1550	2000	2500
	55 °С	630	800	1000	1250	1250	1420	1470	2000	2500
	60 °С	630	800	1000	1250	1250	1340	1390	2000	2500
	65 °С	630	800	1000	1250	1250	1250	1300	2000	2500
	70 °С	630	800	1000	1060	1210	1060	1210	2000	2400
	Горизонтальное присоединение шин к расширителям полюсов без клеммных заглушек ⁽²⁾									
Условный тепловой ток Ith (А) при	40 °С	630	800	1000	1250		1600		-	-
	45 °С	630	800	1000	1250		1600		-	-
	50 °С	630	800	1000	1250		1580		-	-
	55 °С	630	800	1000	1250		1500		-	-
	60 °С	630	800	1000	1250		1420		-	-
	65 °С	630	800	1000	1250		1330		-	-
	70 °С	630	800	1000	1240		1240		-	-
	Вертикальное присоединение шин к пластинам-переходникам или кабелей к дополнительным пластинам									
Условный тепловой ток Ith (А) при	40 °С	630	800	1000	1250		1600	1600	-	-
	45 °С	630	800	1000	1250		1600	1600	-	-
	50 °С	630	800	1000	1250		1600	1600	-	-
	55 °С	630	800	1000	1250		1600	1600	-	-
	60 °С	630	800	1000	1250		1600	1600	-	-
	65 °С	630	800	1000	1250		1520	1560	-	-
	70 °С	630	800	1000	1250		1410	1450	-	-

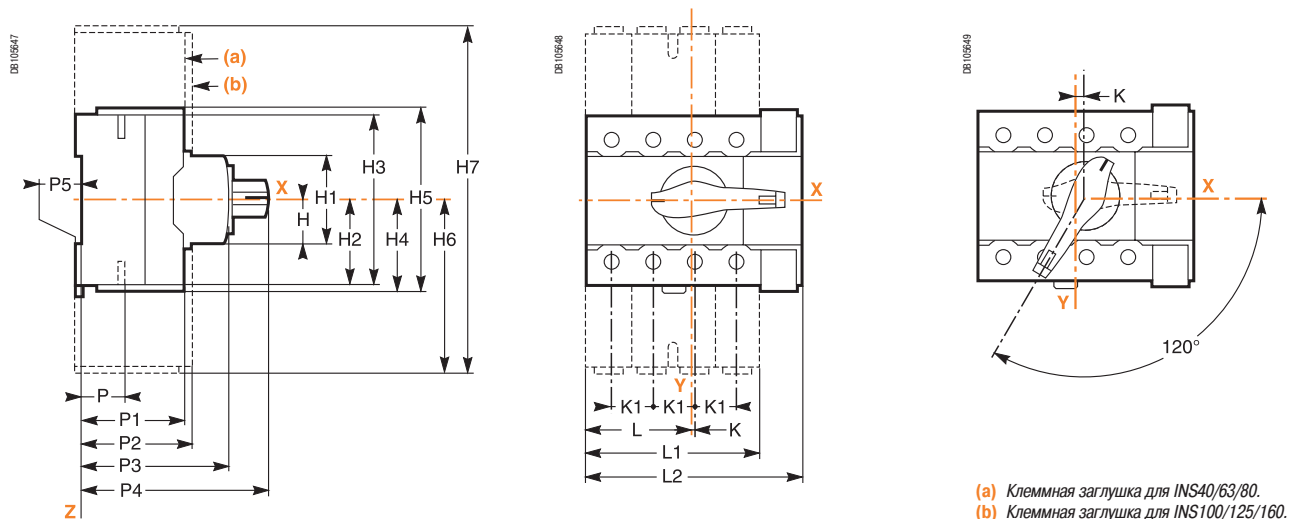
(1) INS/INV1600: 4 шины 50 x 5.

(2) INS/INV1600: 3 шины 80 x 5.

<i>Введение</i>	6
<i>Функции и характеристики</i>	19
<i>Рекомендации по установке</i>	71
Interpact INS40 - 160	94
Interpact INS250-100 - 630	
Interpact INV100 - 630	97
Interpact INS630b - 1600	
Interpact INV630b - 1600	102
Interpact INS2000 - 2500	
Interpact INV2000 - 2500	104
Механическая взаимная блокировка для стандартных и выносных поворотных рукояток	106
INS40 - 630, INV100 - 630	
Моноблочное устройство ввода резерва	107
INS250-100 - 630, INV100 - 630	
Установка аксессуара для присоединения отходящих линий	108
INS250-100 - 630, INV100 - 630	
Аксессуары для передней панели	109
INS250-100 - 2500, INV100 - 2500	
<i>Дополнительные технические характеристики</i>	<i>111</i>
<i>Каталожные номера</i>	<i>123</i>

Размеры

Передняя стандартная рукоятка

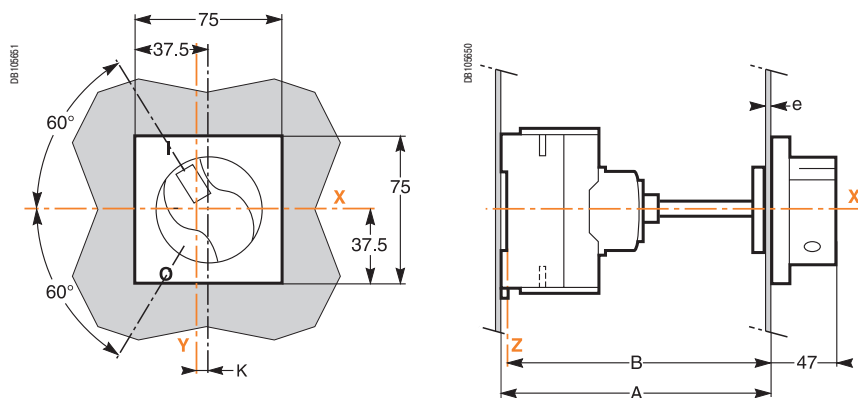


(a) Клеммная заглушка для INS40/63/80.
(b) Клеммная заглушка для INS100/125/160.

Размеры (мм)

Тип	H	H1	H2	H3	H4	H5	H6	H7	K	K1	L	L1	L2	P	P1	P2	P3	P4	P5
INS40/63/80	22,5	45	40,5	81	42,5	85	73,5	147	1	18	46	73	90	21,3	43	47	62,5	79	5
INS100/125/160	22,5	45	50	100	50	100	110	220	7,5	30	67,5	119	135	21,5	45	47	62,5	79	5

Передняя выносная рукоятка



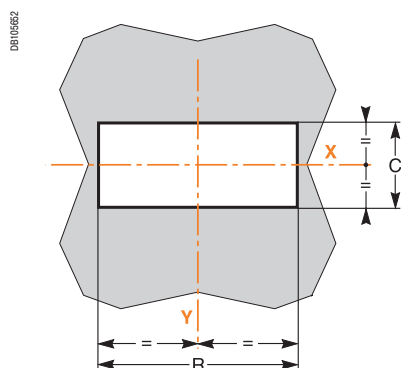
Размеры (мм)

Тип	А (на плате)		В (на рейке)	
	Мин.	Макс.	Мин.	Макс.
INS40/63/80	128	519	123	514
INS100/125/160	128	519	123	514

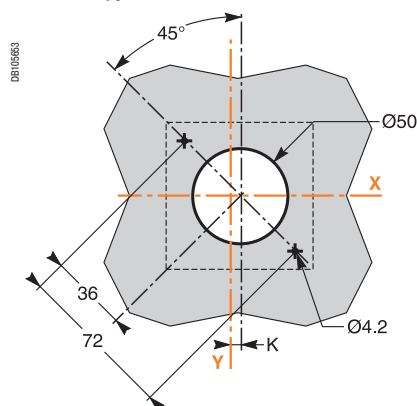
Тип	e	K	Длина оси
INS40/63/80	1...3	1	A - 69
INS100/125/160	1...3	7,5	A - 69

Вырез в двери или панели под переднюю рукоятку

Стандартная рукоятка



Выносная рукоятка



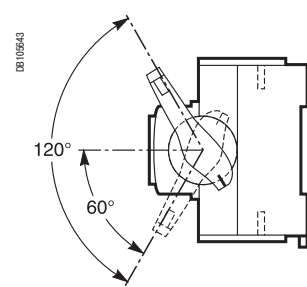
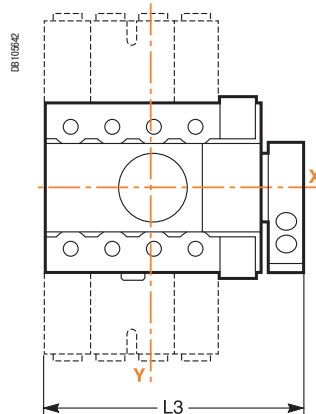
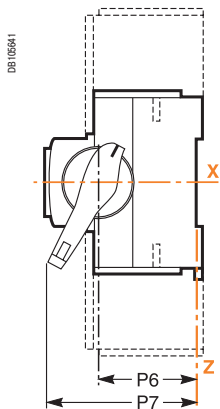
Размеры (мм)

Тип	C	R	K
INS40/63/80	47	92	1
INS100/125/160	47	137	7.5

Примечание:
Буквами X и Y обозначены плоскости симметрии аппарата.
Буквой Z обозначена задняя сторона аппарата.

Размеры

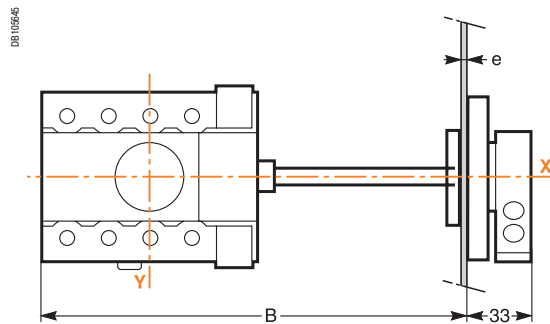
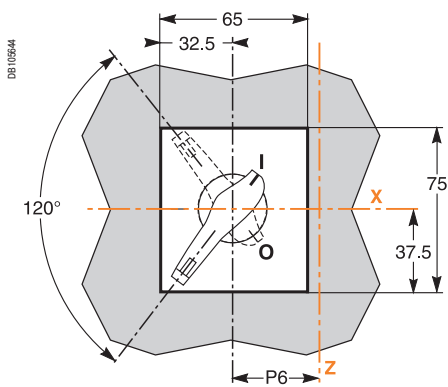
Боковая стандартная рукоятка



Размеры (мм)

Тип	L3	P6	P7
INS40/63/80	109	40	66,1
INS100/125/160	154	42,5	69,3

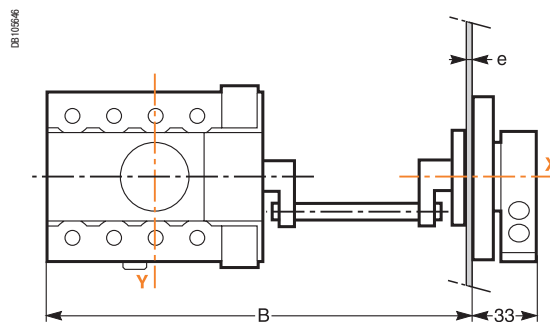
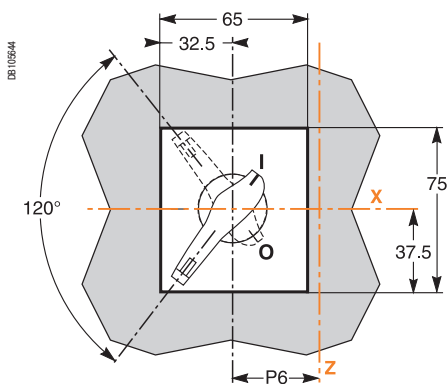
Боковая выносная рукоятка



Размеры (мм)

Тип	B		e	P6	Длина оси
	Мин.	Макс.			
INS40/63/80	155	396	1...3	40	B - 95
INS100/125/160	200	441	1...3	42,5	B - 140
Без оси		B	e	P6	
INS40/63/80	102		1...3	40	
INS100/125/160	147		1...3	42,5	

Боковая выносная рукоятка для функционального щита

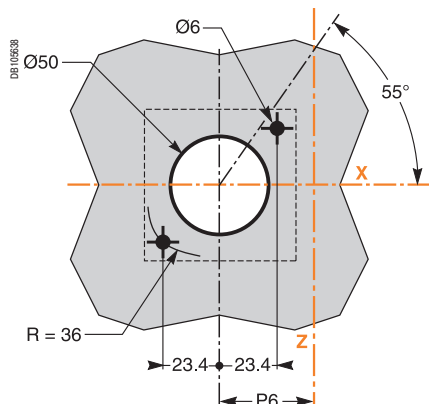


Размеры (мм)

Тип	Ширина щита	Тип оси	B	e	P6
INS40/63/80	550 мм	короткая	149	1...3	41,5
	600 мм	длинная	174	1...3	41,5
INS100/125/160	550 мм	короткая	194	1...3	41,5
	600 мм	длинная	219	1...3	41,5

Размеры

Вырез в панели под боковую рукоятку



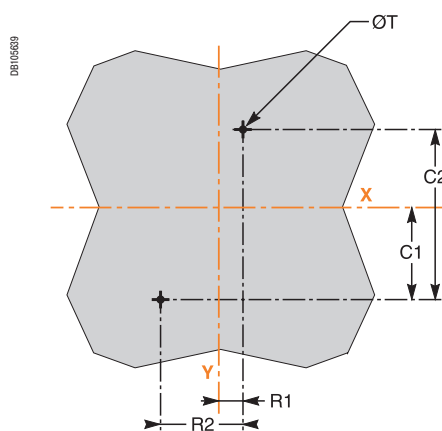
Размеры (мм)

Тип	P6
INS40/63/80	40
INS100/125/160	42,5

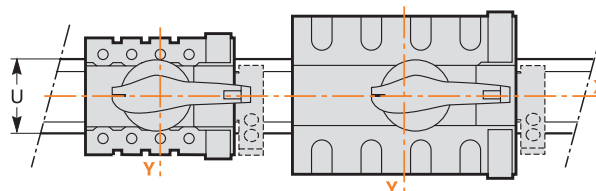
Установка

На плате

На DIN-рейке



08115560



Размеры (мм)

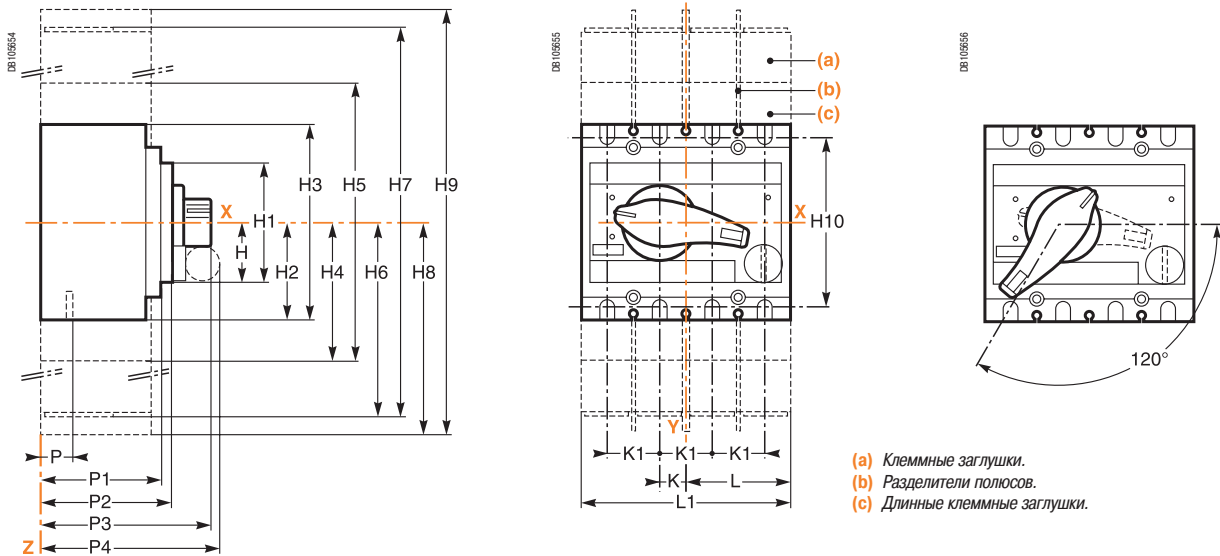
Тип	C1	C2	R1	R2	ØT	U
INS40/63/80	40	80	10	36	4,5	35
INS100/125/160	37,5	75	22,5	60	4,5	35

Interpact INS250-100 - 630

Interpact INV100 - 630

Размеры

Передняя стандартная рукоятка

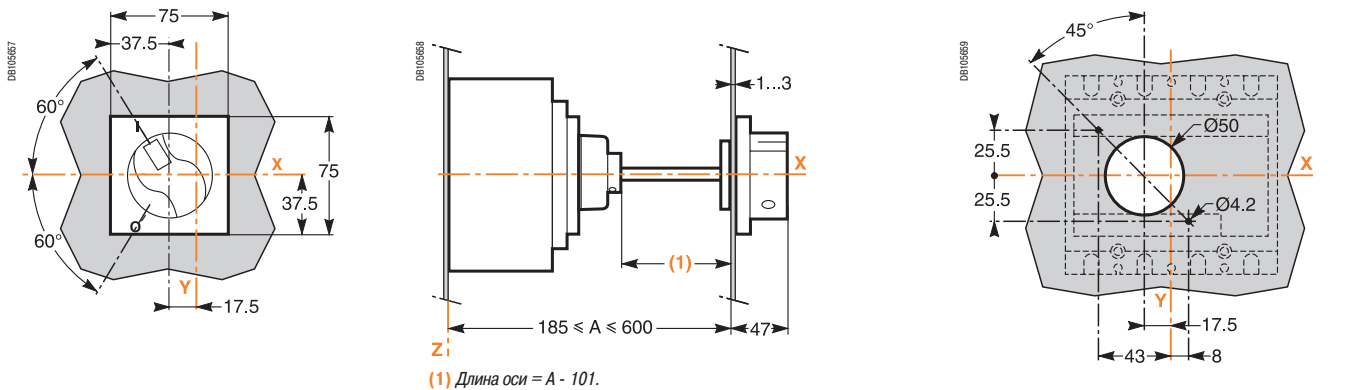


Размеры (мм)

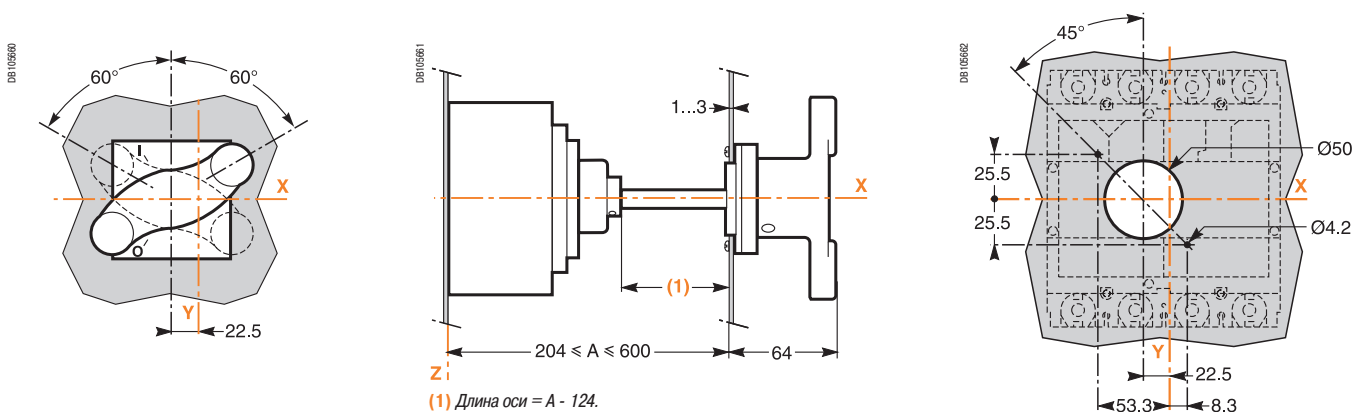
Тип	H	H1	H2	H3	H4	H5	H6	H7	H8	H9	H10	K	K1	L	L1	P	P1	P2	P3	P4	
INS250	40	80	68	136	82	164	148	296	166	332	115	17,5	35	70	140	21,5	86	96	131	138	
INV100/250																					
INS320/630	61,5	123	102,5	205	118	236	215	430	212,5	425	177	22,5	45	92,5	185	26	120	130	160,4	162	
INV320/630																					

Передняя выносная рукоятка

INS250-100 - 250 и INV100 - 250



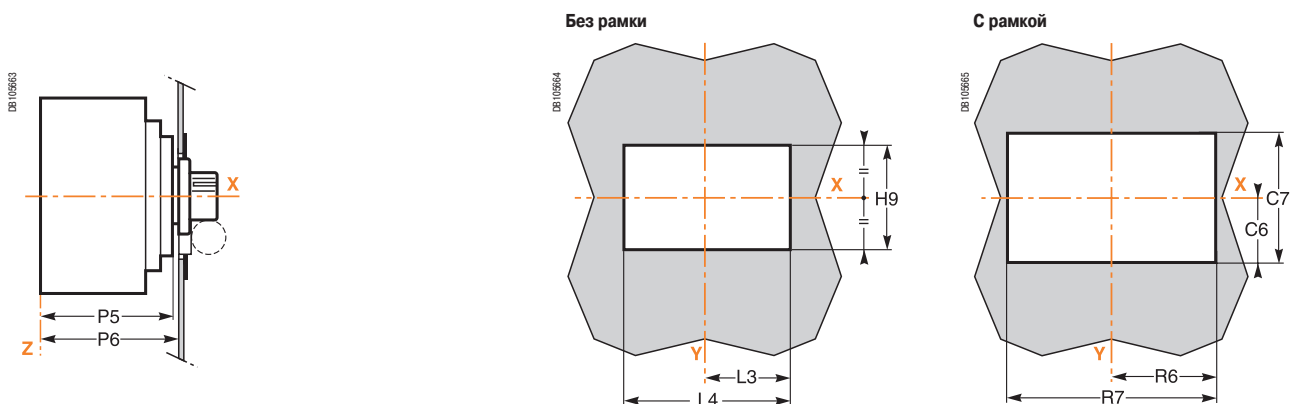
INS320 - 630 и INV320 - 630



Примечание:

Буквами X и Y обозначены плоскости симметрии аппарата.
Буквой Z обозначена задняя сторона аппарата.

Вырез в двери или панели под переднюю рукоятку



Размеры (мм)

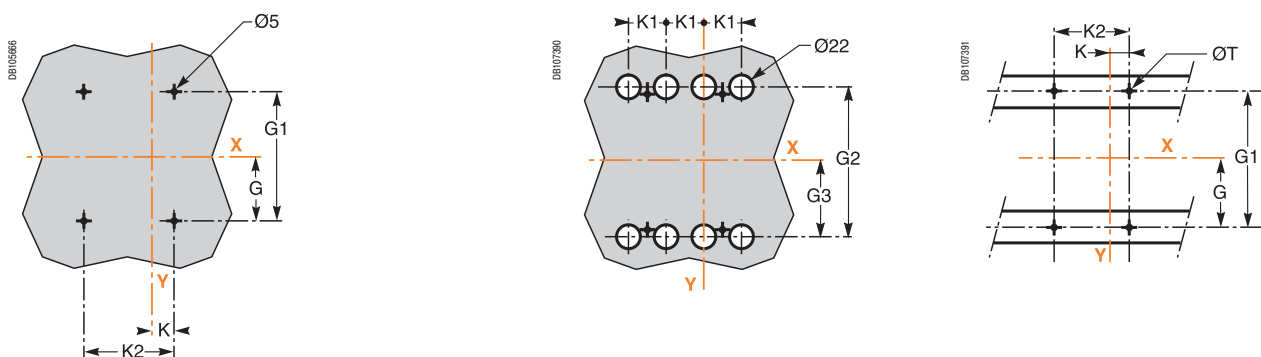
Тип	C6	C7	H9	L3	L4	P5	P6	R6	R7
INS250	51,5	103	82	65,5	131	86	88	81	162
INS320/630	76,5	153	127	85,5	171	110	112	101	202

Установка

На плате, стационарный аппарат с передним присоединением

На плате, стационарный аппарат с задним присоединением

На металлоконструкции

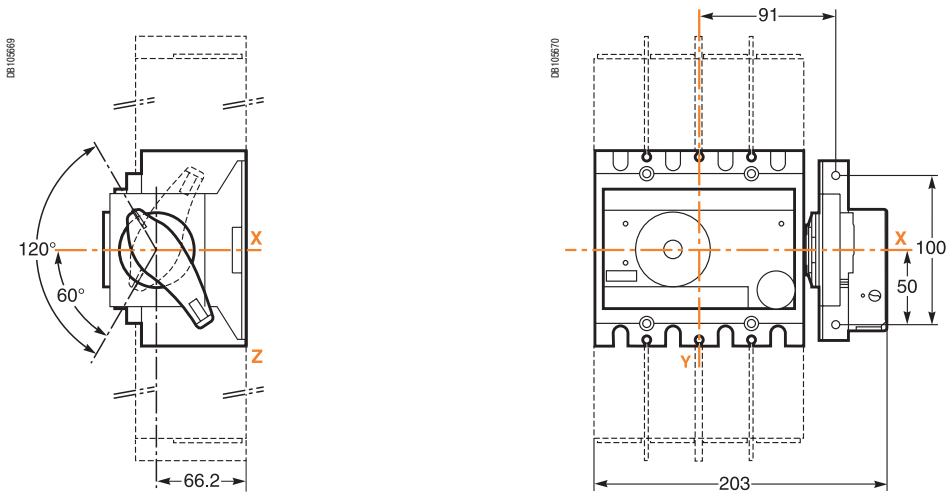


Размеры (мм)

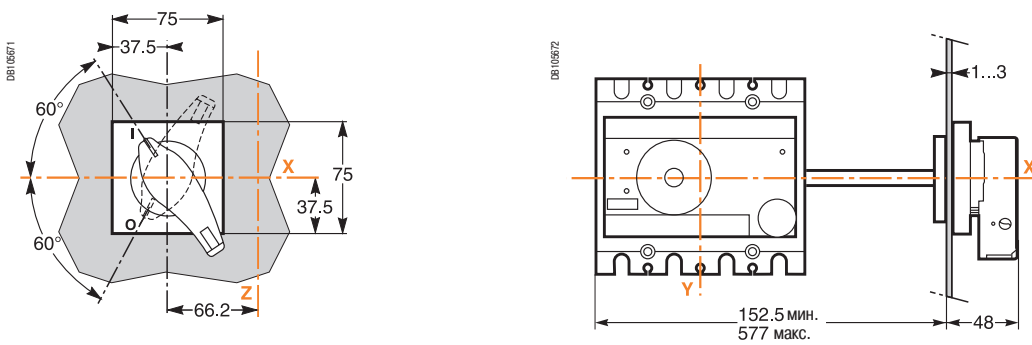
Тип	G	G1	G2	G3	K	K1	K2	ØT
INS/INV100 - 250	50	100	115	57,5	17,5	35	70	6
INS/INV320 - 630	75	150	177	88,5	22,5	45	90	6

Размеры

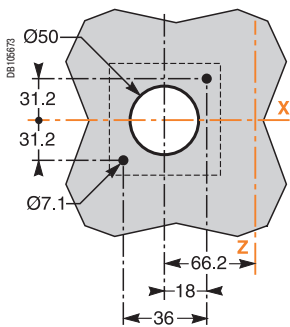
Боковая стандартная рукоятка (только для INS250-100 - 250 и INV100 - 250)



Боковая выносная рукоятка (только для INS250-100 - 250 и INV100 - 250)



Вырез в двери или панели под боковую рукоятку (только для INS250-100 - 250 и INV100 - 250)



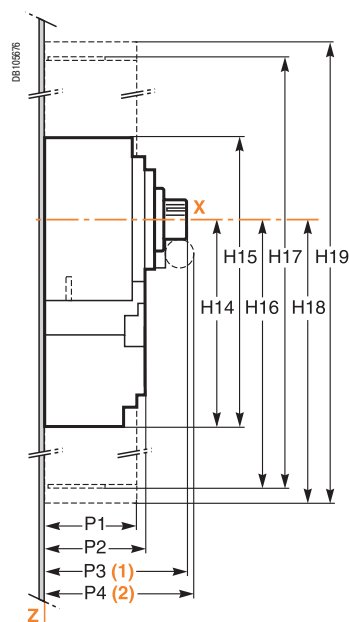
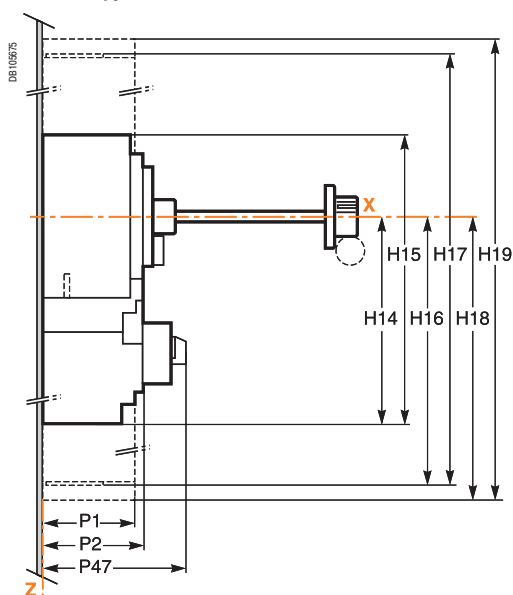
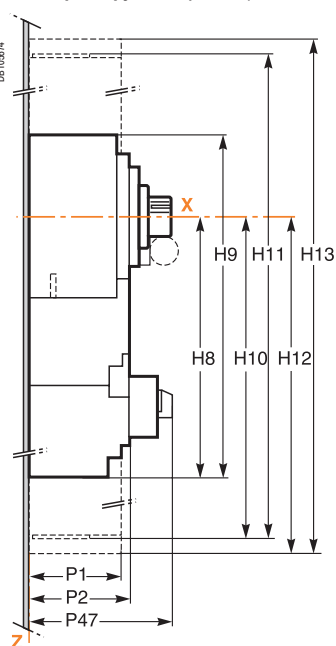
Размеры

Выключатель-разъединитель с блоком амперметра

Выключатель-разъединитель с трансформатором тока

Стандартная рукоятка (INS250/INV100 - 250)

Выносная рукоятка



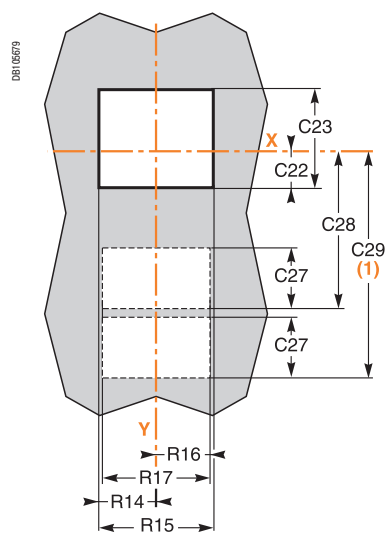
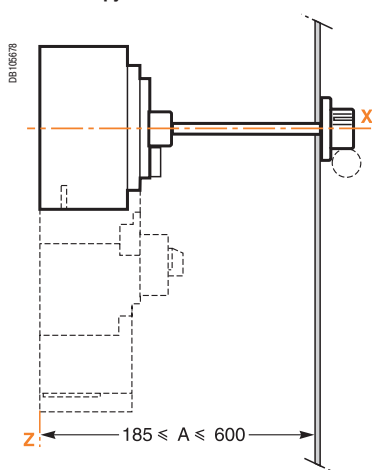
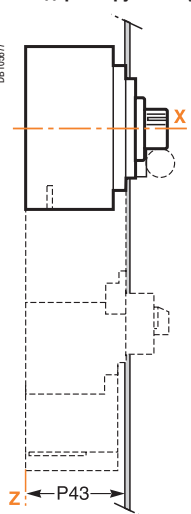
(1) До стандартной рукоятки.
(2) До ключа.

Вырез в передней панели

Выключатель-разъединитель с блоком амперметра

Стандартная рукоятка (INS250/INV100 - 250)

Выносная рукоятка



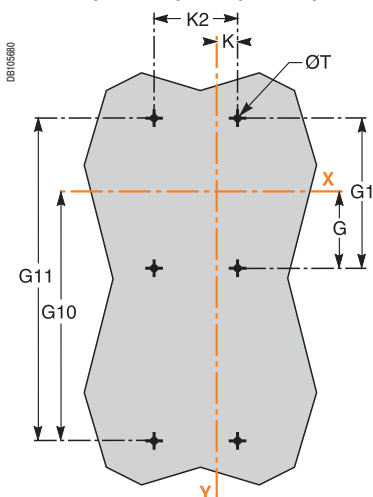
(1) Только для INS250/INV100 - 250 со стандартной рукояткой и блоком амперметра

Установка (для INS250 со стандартной поворотной рукояткой, с блоком амперметра или трансформаторов тока)

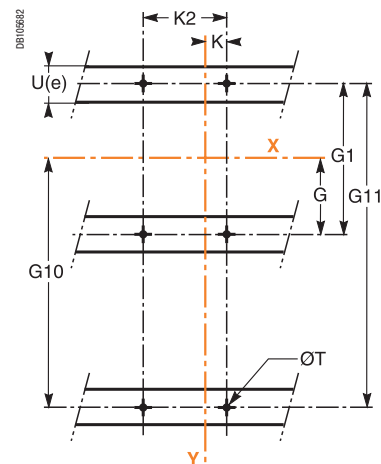
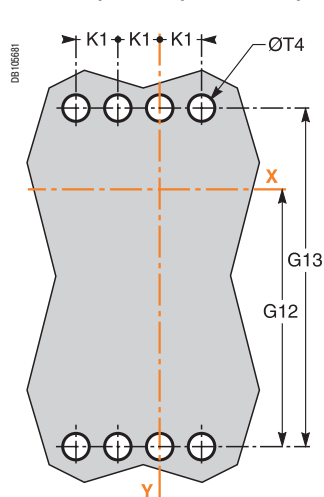
На плате

На металлоконструкции

Стационарный аппарат с передним присоединением



Стационарный аппарат с задним присоединением

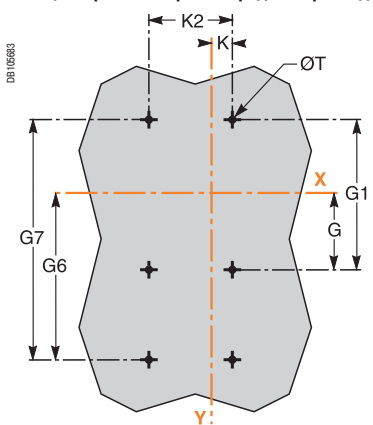


Установка (с выносной поворотной рукояткой и блоком амперметра)

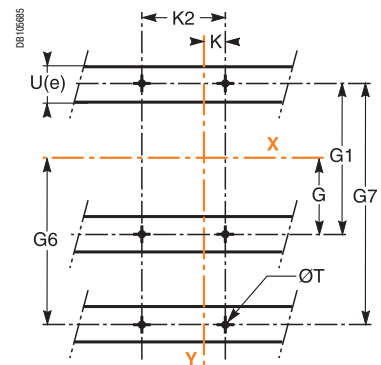
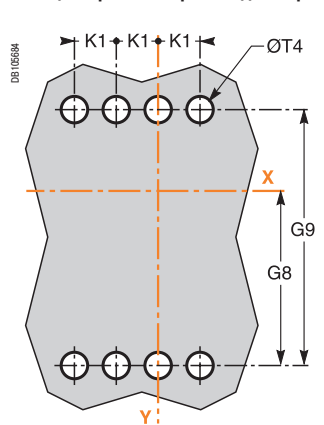
На плате

На металлоконструкции

Стационарный аппарат с передним присоединением



Стационарный аппарат с задним присоединением



Размеры (мм)

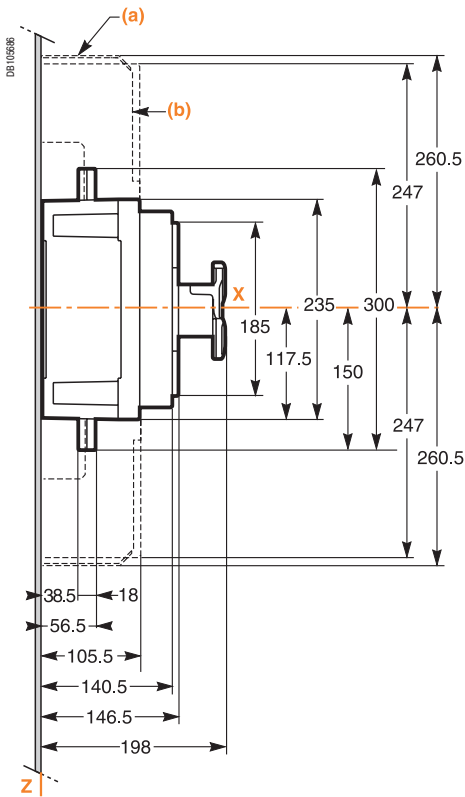
Тип	C22	C23	C27	C28	C29	G	G1	G6	G7	G8	G9	G10	G11	G12	G13
INS/INV100 - 250	41	82	56,5	187	195	50	100	137,5	200	145	215	125	175	132,5	190
INS/INV320 - 630	63,5	127	56,5	162	-	75	150	200	300	213,5	327	-	-	-	-

Тип	H8	H9	H10	H11	H12	H13	H14	H15	H16	H17	H18	H19
INS/INV100 - 250	216	282	231,5	313	297,5	446	141	207	156,5	238	223	370
INS/INV320 - 630	202,5	305	217,5	-	-	-	202,5	305	217,5	335	217,5	530

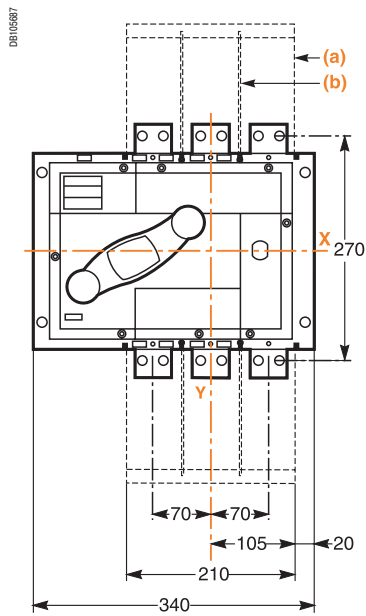
Тип	K	K1	K2	P1	P2	P3	P4	P43	P47	R14	R15	R16	R17	ØT	ØT4	U(e)
INS/INV100 - 250	17,5	35	70	81	86	131	138	89	137	48,5	97	46,5	93	6	22	≤ 32
INS/INV320 - 630	22,5	45	90	95,5	110	160,4	162	112	162	64,5	129	64,5	93	6	32	≤ 32

Размеры

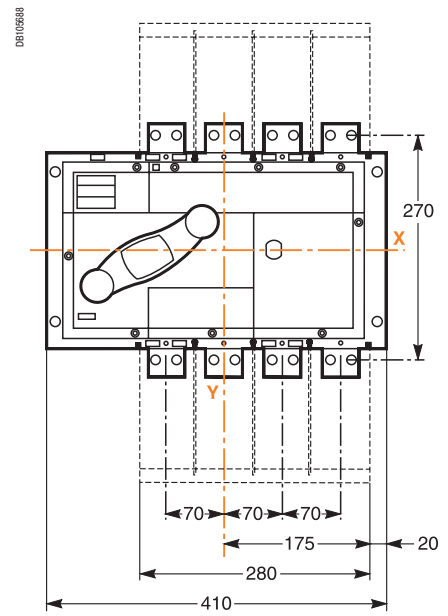
Передняя стандартная рукоятка



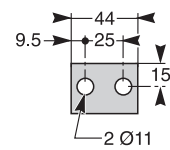
3 полюса



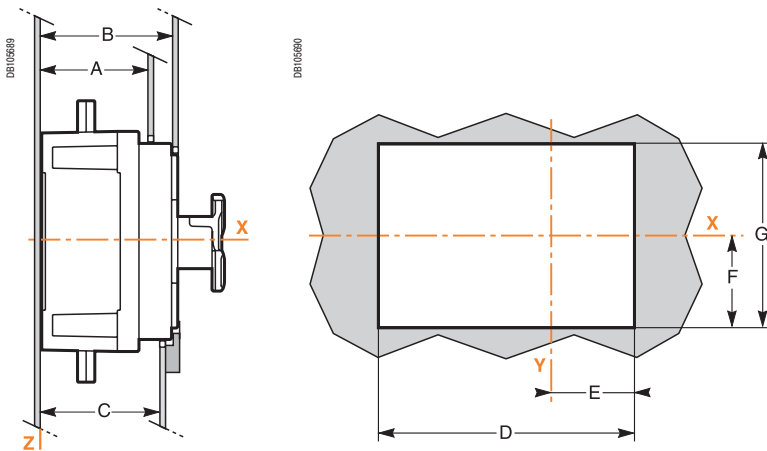
4 полюса



- (a) Клемные заглушки.
- (b) Разделители полюсов.



Вырез в двери или панели под переднюю рукоятку



Вырез под переднюю панель аппарата (мм)

Тип	A	D	E	F	G
3P	107	299	103	108	216
4P	107	369	173	108	216

Вырез под лицевую сторону аппарата (мм)

Тип	B	D	E	F	G
3P	142	274	90,5	95,5	191
4P	142	344	160,5	95,5	191

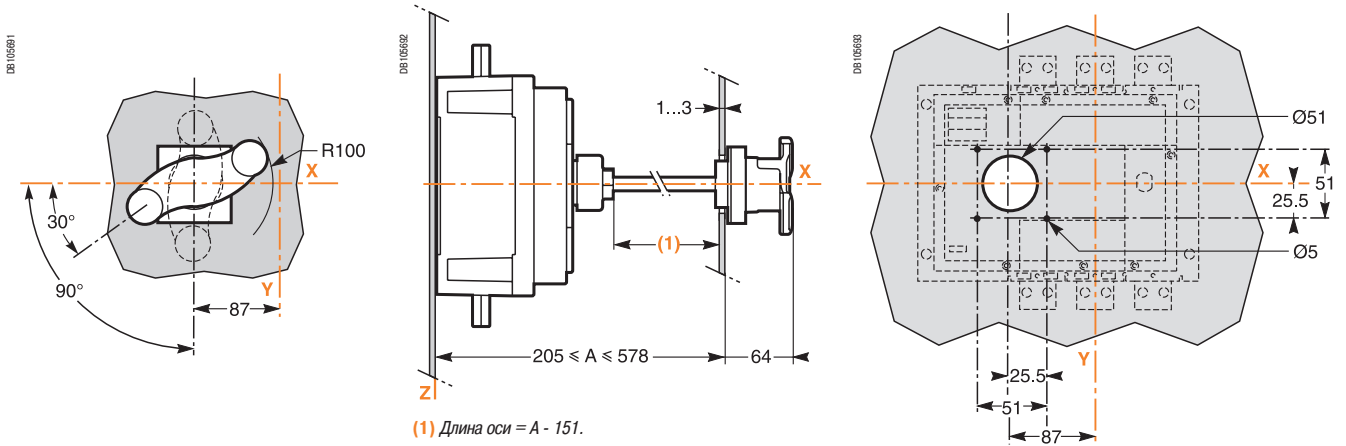
Вырез под рамку двери (мм)

Тип	B	D	E	F	G
3P	132	330	120	123	246
4P	132	400	190	123	246

Примечание:

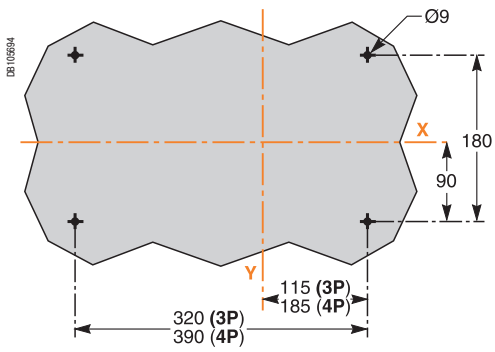
Буквами X и Y обозначены плоскости симметрии аппарата.
Буквой Z обозначена задняя сторона аппарата.

Передняя выносная рукоятка

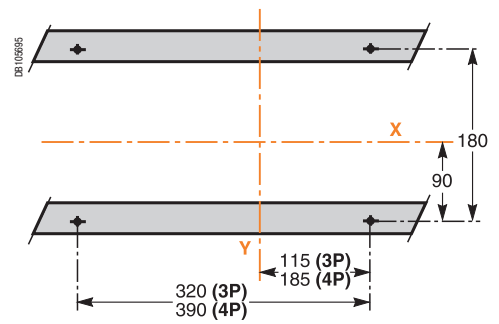


Установка

На плате

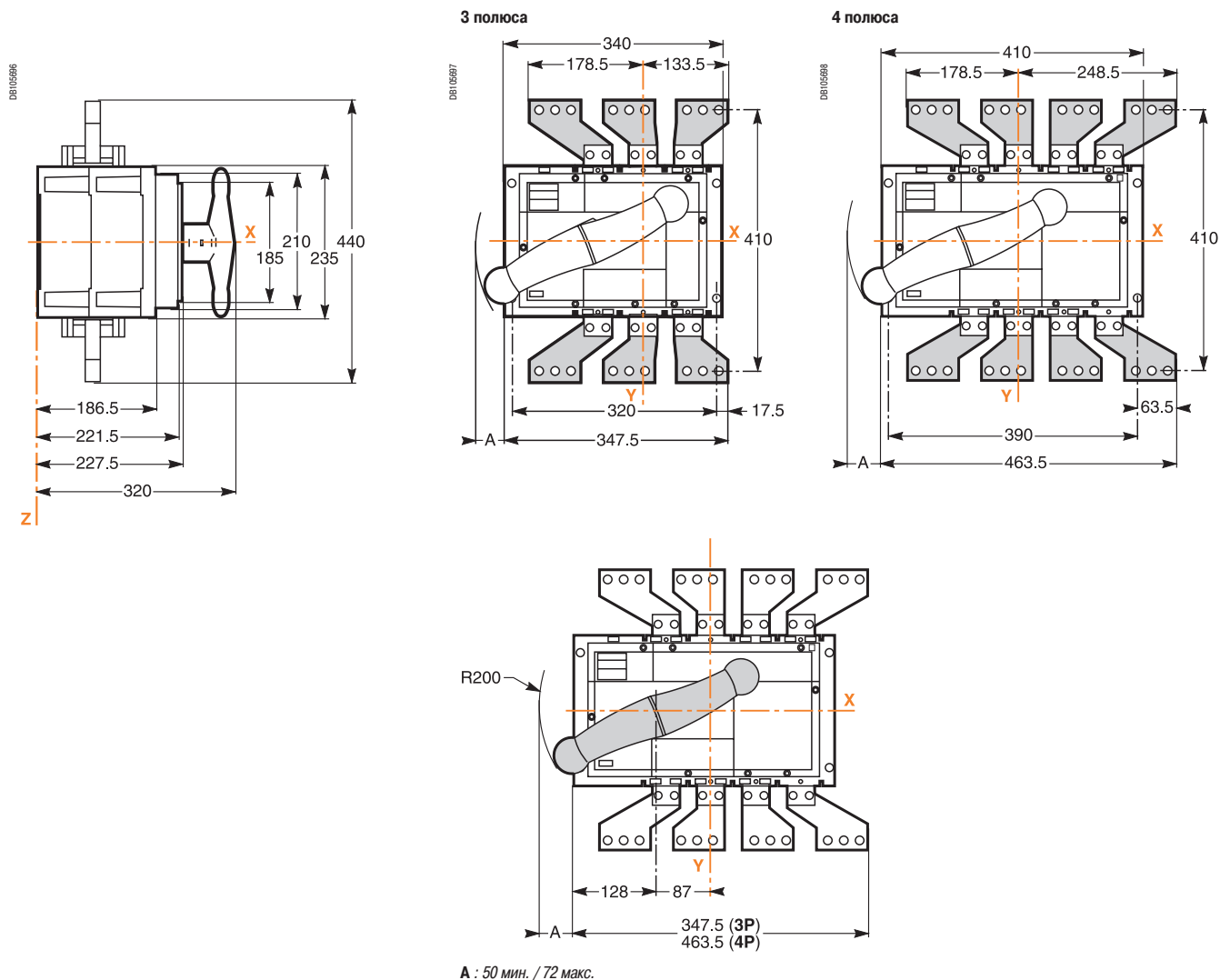


На металлоконструкции

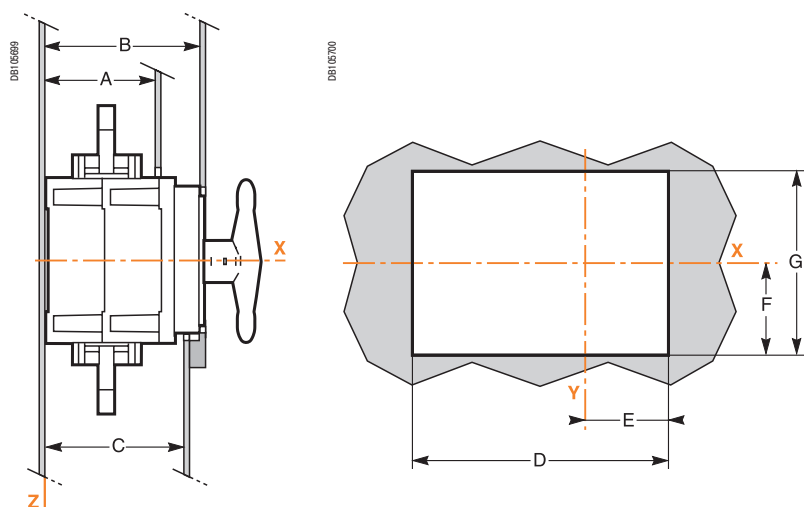


Размеры

Передняя стандартная рукоятка



Вырез в двери или панели под переднюю рукоятку



Вырез под переднюю панель аппарата (мм)

Тип	A	D	E	F	G
3P	188	299	103	108	216
4P	188	369	173	108	216

Вырез без рамки двери (мм)

Тип	B	D	E	F	G
3P	223	274	90,5	95,5	191
4P	223	344	160,5	95,5	191

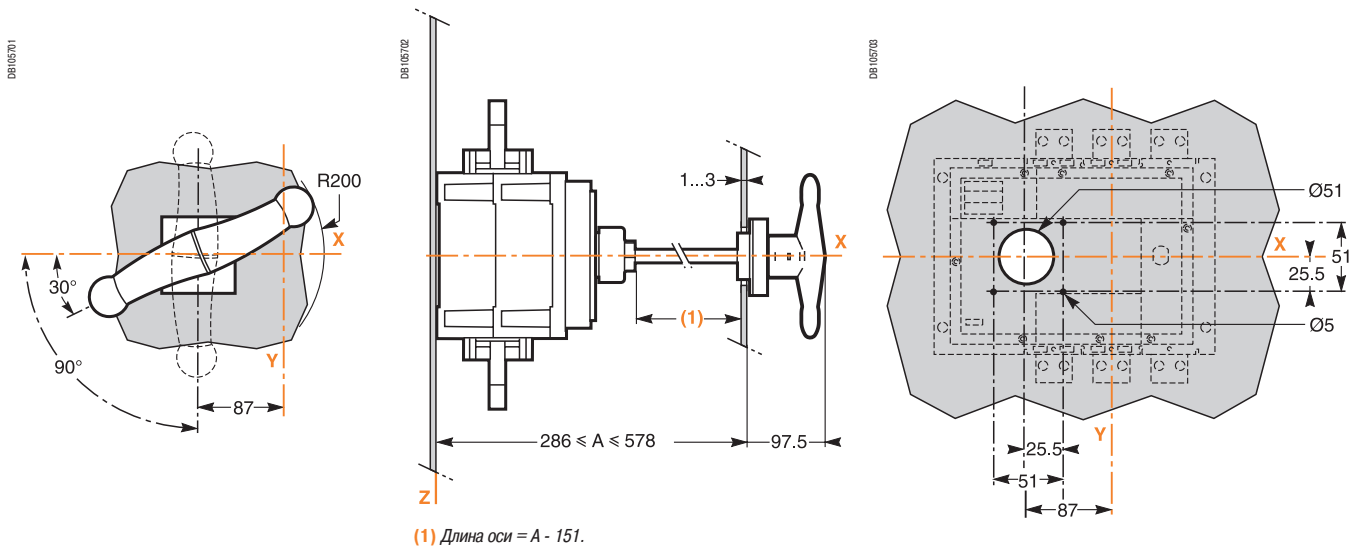
Вырез с рамкой двери (мм)

Тип	B	D	E	F	G
3P	213	327	110	121,5	243
4P	213	397	180	121,5	243

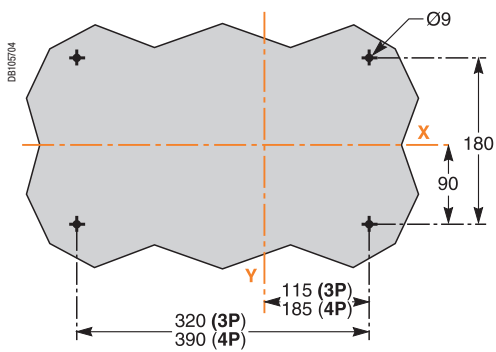
Примечание:

Буквами X и Y обозначены плоскости симметрии аппарата.
Буквой Z обозначена задняя сторона аппарата.

Передняя выносная рукоятка

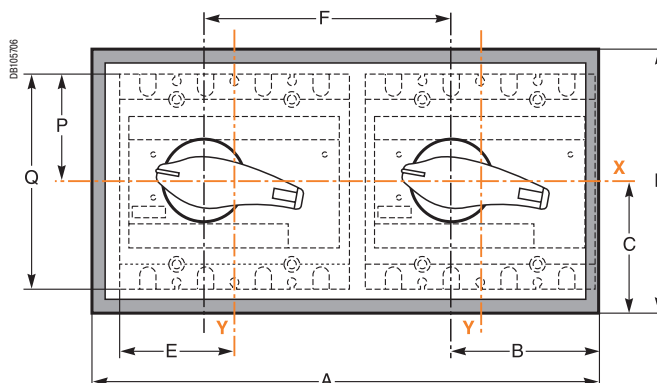
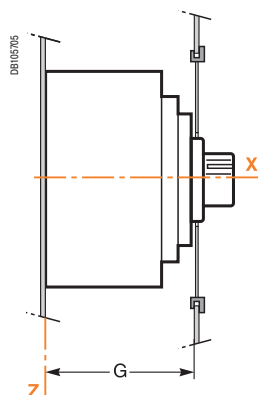


Установка На плате

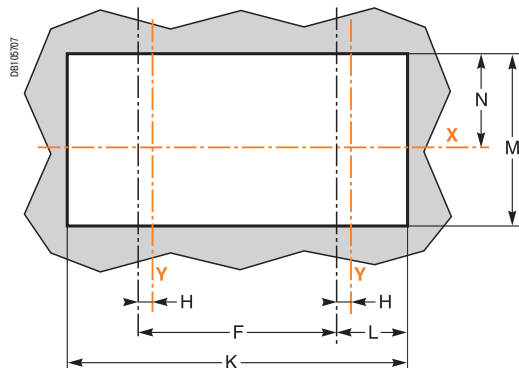


Механическая взаимная блокировка для стандартных и выносных поворотных рукояток INS40 - 630, INV100 - 630

Размеры для стандартной рукоятки (INS250-100 - 630 и INV100 - 630)



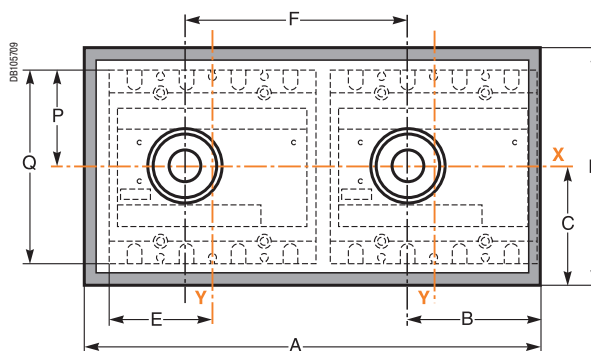
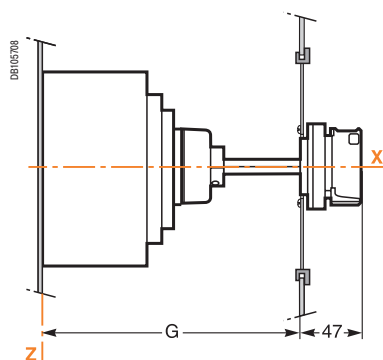
Вырез в двери



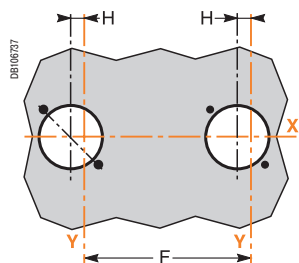
Размеры (мм)

Тип	A	B	C	D	E	F	G	H	K	L	M	N	P	Q
INS250 INV100/250	325	90	87,5	175	70	156	106	17,5	295	75,5	150	75	68	136
INS320/630 INV320/630	416	115	100	200	92,5	210	130	22,5	386	100	175	74,5	102,5	205

Размеры для выносной рукоятки (INS40 - 630 и INV100 - 630)



Вырез в двери



Размеры (мм)

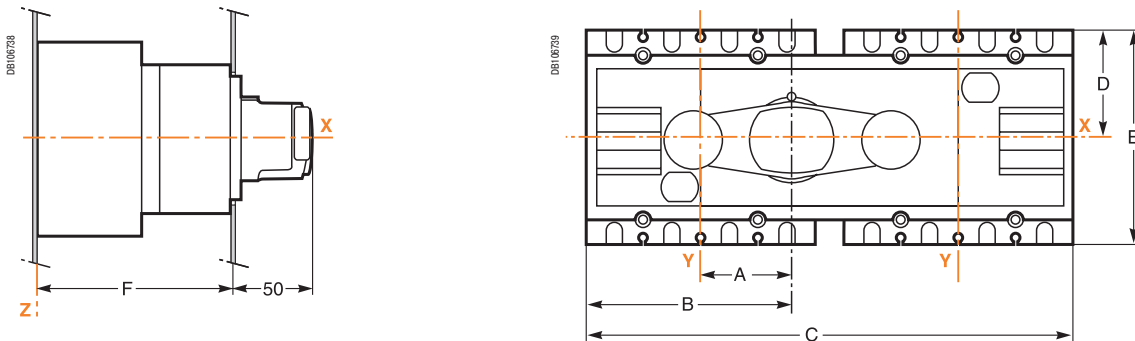
Тип	A	B	C	D	E	F	G		H	P	Q
							мин.	макс.			
INS40/80	-	-	-	-	46	156	155	396	-	45	90
INS100/160	-	-	-	-	70	156	128	519	-	50	100
INS250 INV100/250	325	90	87,5	175	70	156	185	600	17,5	68	136
INS320/630 INV320/630	416	115	100	200	92,5	210	204	600	22,5	102,5	205

Примечание:

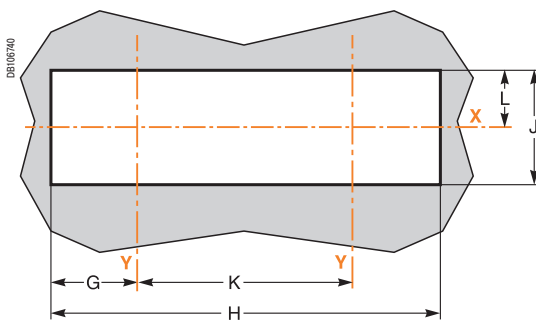
Буквами X и Y обозначены плоскости симметрии аппарата.
Буквой Z обозначена задняя сторона аппарата.

Моноблочное устройство ввода резерва INS250-100 - 630, INV100 - 630

Размеры для моноблочного устройства ввода резерва со стандартной ручкой



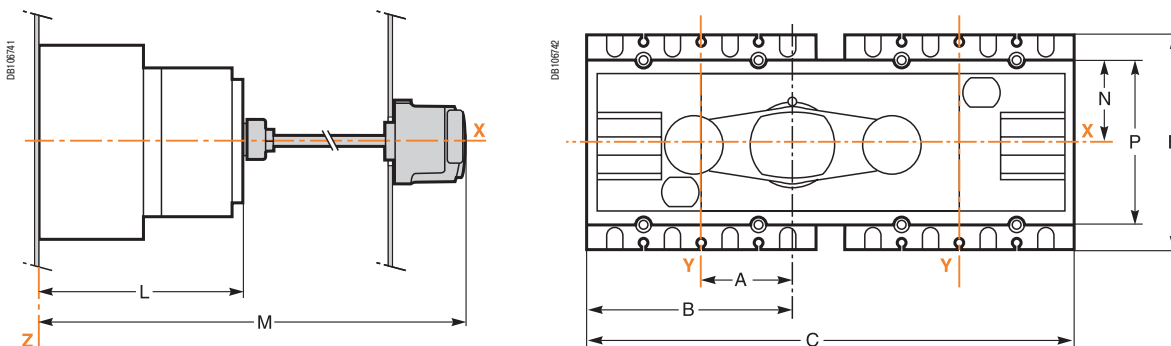
Вырез в передней панели



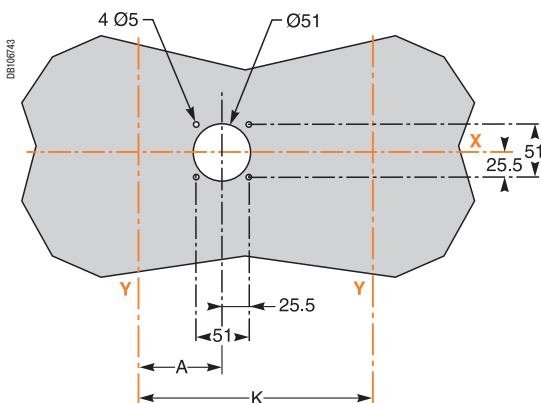
Размеры (мм)

Тип	A	B	C	D	E	F	G	H	J	K	L
INS250	60,4	130,4	295	68	136	131	61,8	279,3	84	156	42
INS320/630	82,5	175	395	102,5	205	155	87	383,7	128	210	64

Размеры для моноблочного устройства ввода резерва с выносной ручкой



Вырез в двери



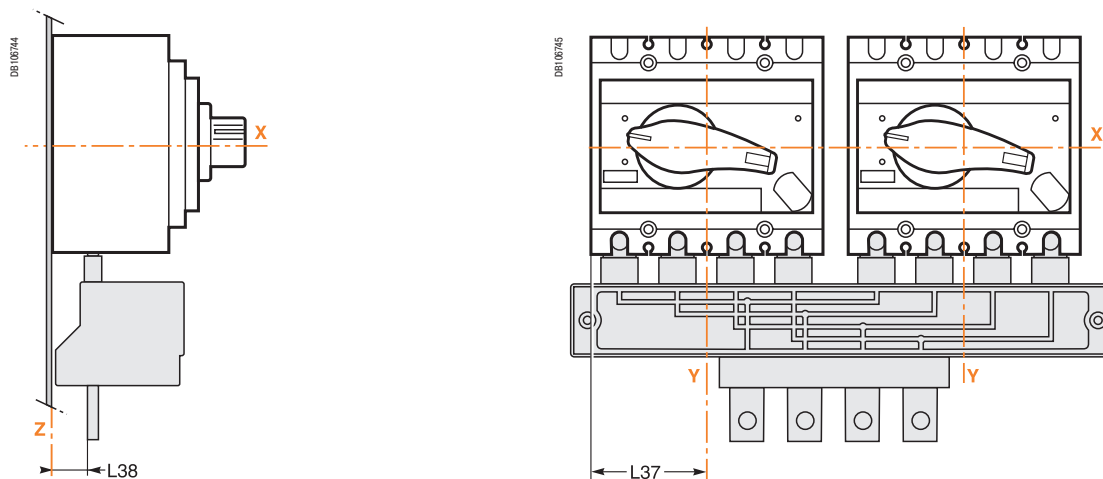
Размеры (мм)

Тип	A	B	C	E	K	L	M	N	P
INS250	60,4	130,4	295	136	156	138,5	631	50	100
INV100/250									
INS320/630	82,5	175	395	205	210	162,5	658	75	150
INV320/630									

Примечание:
Буквами X и Y обозначены плоскости симметрии аппарата.
Буквой Z обозначена задняя сторона аппарата.

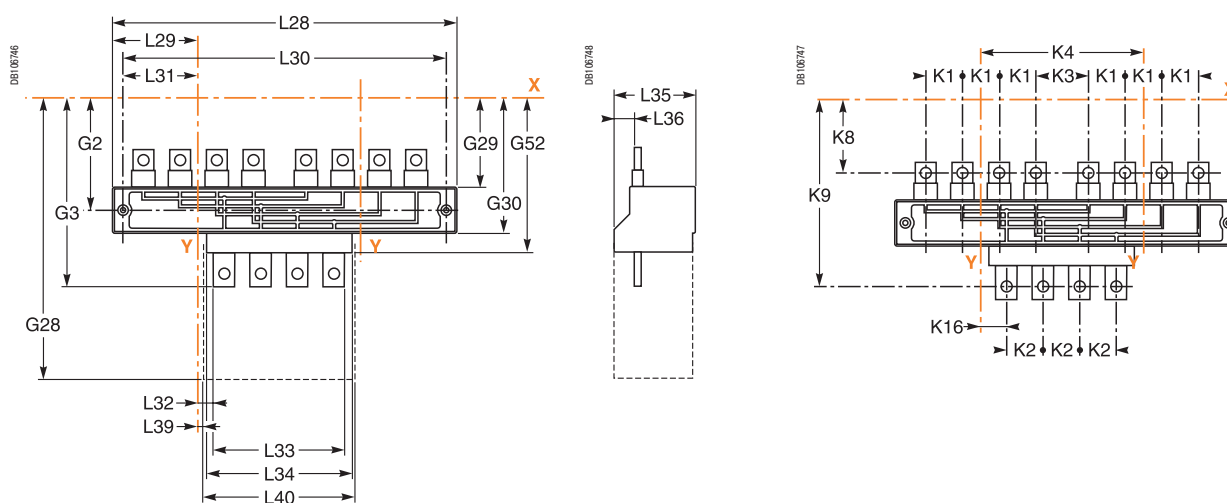
Установка аксессуара для присоединения отходящих линий INS250-100 - 630, INV100 - 630

Размеры



Размеры

Присоединение



Размеры (мм)

Тип	G2	G3	G28	G29	G30	G52	K1	K2	K3	K4	K8	K9	K16
INS250 INV100/250	105,5	169	225,2	83,5	127,5	143,5	35	35	51	156	57,5	157,5	25,4
INS320/630 INV320/630	141	240,7	315	118,4	163,4	202,5	45	52,5	75	210	88,5	225,7	26,1
Тип	L28	L29	L30	L31	L32	L33	L34	L35	L36	L37	L38	L39	L40
INS250 INV100/250	320	82,2	300	72,2	16,4	123	139,5	74,5	19,5	70	21,5	24,9	140
INS320/630 INV320/630	420	105,2	400	95,2	11,1	187,5	184,7	96,5	24	92,5	26	22,4	210

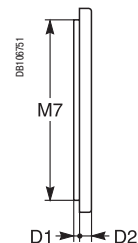
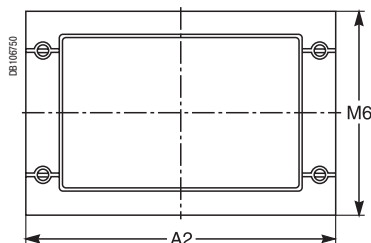
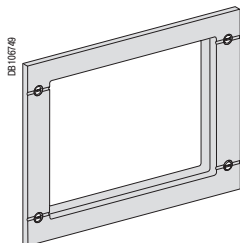
Примечание:

Буквами X и Y обозначены плоскости симметрии аппарата.
Буквой Z обозначена задняя сторона аппарата.

Аксессуары для передней панели INS250-100 - 2500, INV100 - 2500

Рамка передней панели

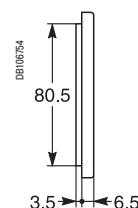
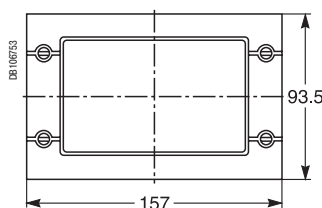
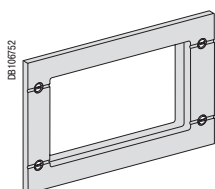
Для выключателя-разъединителя



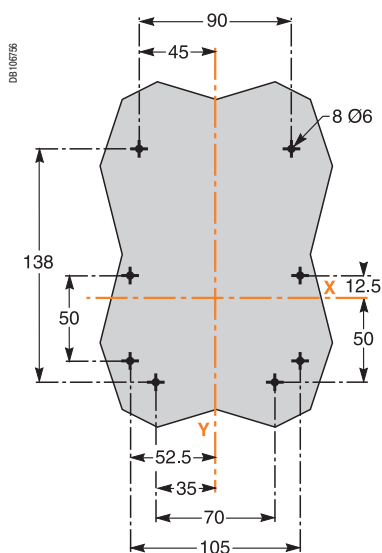
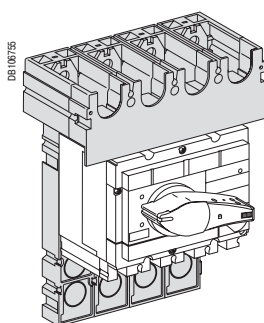
Размеры (мм)

Тип		A2	D1	D2	M6	M7
INS250		174	3,5	6,5	114	101
INV100/250						
INS320/630		215,5	3,5	6,5	164	151
INV320/630						
INS630b/2500	3P	346	3,5	11,5	257,5	242 x 326,5
INV630b/2500	4P	416	3,5	11,5	257,5	242 x 396,5

Для блока амперметра



Выравнивание по лицевой стороне (только для INS/INV250-100)

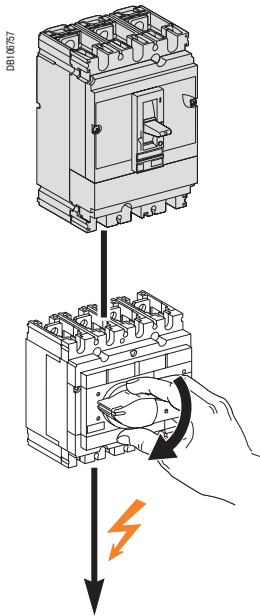


Примечание:

Буквами X и Y обозначены плоскости симметрии аппарата.
Буквой Z обозначена задняя сторона аппарата.

<i>Введение</i>	<i>6</i>
<i>Функции и характеристики</i>	<i>19</i>
<i>Рекомендации по установке</i>	<i>71</i>
<i>Размеры</i>	<i>93</i>
Защита выключателей-разъединителей	112
INS40 - INS160 автоматическим выключателем Compact NS	112
INS/INV100 - INS/INV630 автоматическим выключателем Compact NS	114
INS/INV630b - INS/INV2500 автоматическим выключателем Compact NS	116
INS/INV630b - INS/INV2500 автоматическими выключателями Masterpact NT и NW	118
INS40 - 2500 и INV100 - 2500 предохранителями	120
<i>Каталожные номера</i>	<i>123</i>

Защита выключателей-разъединителей INS40 - INS160 автоматическим выключателем Compact NS



Выключатели-разъединители Interpact INS

Защита со стороны источника

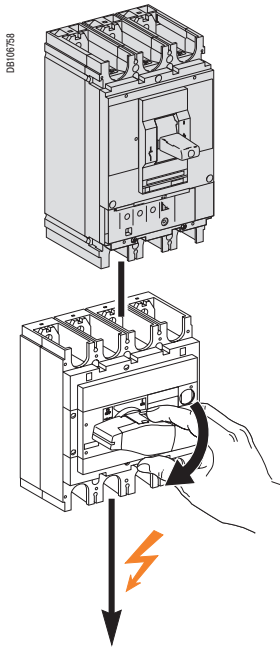
Автоматическим выключателем Compact NS

Автоматический выключатель 380/415 В	Тип / макс. ном. ток (А)	
	Макс. I к.з.	кА, действ.
	Включающая способность	кА, удар.
	Тип / макс. ном. ток (А)	
	Макс. I к.з.	кА, действ.
	Включающая способность	кА, удар.
	Тип / макс. ном. ток (А)	
	Макс. I к.з.	кА, действ.
	Включающая способность	кА, удар.
	Тип / макс. ном. ток (А)	
	Макс. I к.з.	кА, действ.
	Включающая способность	кА, удар.
Автоматический выключатель 440/480 В ⁽¹⁾	Тип / макс. ном. ток (А)	
	Макс. I к.з.	кА, действ.
	Включающая способность	кА, удар.
	Тип / макс. ном. ток (А)	
	Макс. I к.з.	кА, действ.
	Включающая способность	кА, удар.
	Тип / макс. ном. ток (А)	
	Макс. I к.з.	кА, действ.
	Включающая способность	кА, удар.
	Тип / макс. ном. ток (А)	
	Макс. I к.з.	кА, действ.
	Включающая способность	кА, удар.
Автоматический выключатель 500 В (INS40 - INS80) 500/525 В (INS100 - INS160)	Тип / макс. ном. ток (А)	
	Макс. I к.з.	кА, действ.
	Включающая способность	кА, удар.
	Тип / макс. ном. ток (А)	
	Макс. I к.з.	кА, действ.
	Включающая способность	кА, удар.
	Тип / макс. ном. ток (А)	
	Макс. I к.з.	кА, действ.
	Включающая способность	кА, удар.
	Тип / макс. ном. ток (А)	
	Макс. I к.з.	кА, действ.
	Включающая способность	кА, удар.
Автоматический выключатель 690 В	Тип / макс. ном. ток (А)	
	Макс. I к.з.	кА, действ.
	Включающая способность	кА, удар.
	Тип / макс. ном. ток (А)	
	Макс. I к.з.	кА, действ.
	Включающая способность	кА, удар.
	Тип / макс. ном. ток (А)	
	Макс. I к.з.	кА, действ.
	Включающая способность	кА, удар.
	Тип / макс. ном. ток (А)	
	Макс. I к.з.	кА, действ.
	Включающая способность	кА, удар.

(1) Может применяться в сетях NEMA 480 В.

	INS40	INS63	INS80	INS100	INS125	INS160
	NS100N/40 36 75	NS100N/63 36 75	NS100N/80 36 75	NS100N/100 36 75	-	-
	NS100-H-L/40 36 75	NS100-H-L/63 36 75	NS100-H-L/80 36 75	NS100-H-L/100 50/70 105/154	-	-
	NS160N-/40 25 52	NS160N-/63 25 52	NS160N-/80 25 52	NS160-250N/100 36 75	NS160-250N/125 36 75	NS160-250N/160 36 75
	NS160H-L/40 25 52	NS160H-L/63 25 52	NS160H-L/80 25 52	NS160-250-H-L/100 50/70 105/154	NS160-250-H-L/125 50/70 105/154	NS160-250-H-L/160 50/70 105/154
	-	-	-	-	-	-
	NG125N/40 25 52	NG125N/63 25 52	NG125N/80 25 52	NG125N/100 25 52	NG125N/125 25 52	-
	NG125H/40 36 75	NG125H/63 36 75	NG125H/80 36 75	-	-	-
	NG125L/40 50 105	NG125L/63 50 105	NG125L/80 50 105	-	-	-
	-	-	-	-	-	-
	NS100N/40 35 73	NS100N/63 35 73	NS100N/80 35 73	NS100N/100 35 73	-	-
	NS100-H-L/40 35 73	NS100-H-L/63 35 73	NS100-H-L/80 35 73	NS100-H-L/100 35/65 73/143	-	-
	NS160N/40 25 52	NS160N/63 25 52	NS160N/80 25 52	NS160-250N/100 35 73	NS160-250N/125 35 73	NS160-250N/160 35 73
	NS160H-L/40 25 52	NS160H-L/63 25 52	NS160H-L/80 25 52	NS160-250-H-L/100 35/65 73/143	NS160-250-H-L/125 35/65 73/143	NS160-250-H-L/160 35/65 73/143
	-	-	-	-	-	-
	NS100N/40 18 36	NS100N/63 18 36	NS100N/80 18 36	NS100N/100 18 36	-	-
	NS100-H-L/40 18-25 36-53	NS100-H-L/63 18-25 36-53	NS100-H-L/80 18-25 36-53	NS100-H-L/100 35-100 73-220	-	-
	NS160N/40 15 30	NS160N/63 15 30	NS160N/80 15 30	NS160-250N/100 22 46	NS160-250N/125 22 46	NS160-250N/160 22 46
	NS160-H-L/40 15 30	NS160-H-L/63 15 30	NS160-H-L/80 15 30	NS160-250-H-L/100 22 46	NS160-250-H-L/125 22 46	NS160-250-H-L/160 22 46
	-	-	-	-	-	-
	-	-	-	NS100N/100 8 14	-	-
	-	-	-	NS100-H-L/100 10-75 17-165	-	-
	-	-	-	NS160-250N/100 8 14	NS160-250N/125 8 14	NS160-250N/160 8 14
	-	-	-	NS160-250-H-L/100 10-20 17-40	NS160-250-H-L/125 10-20 17-40	NS160-250-H-L/160 10-20 17-40

Защита выключателей-разъединителей INS/INV100 - INS/INV630 автоматическим выключателем Compact NS

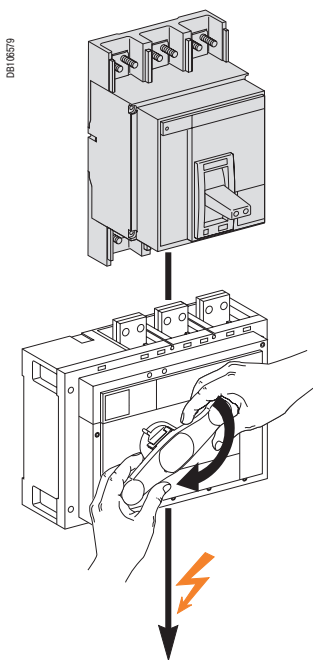


Выключатели-разъединители Interpact INS/INV			INS250-100 / INV100	INS250-160 / INV160
Защита со стороны источника				
Автоматическим выключателем Compact NS				
Автоматический выключатель 380/415 В	Тип / макс. ном. ток (А)		NS100-160-250N/100	NS160-250N/160
	Макс. I к.з.	кА, действ.	36	36
	Включающая способность	кА, удар.	75	75
	Тип / макс. ном. ток (А)		-	-
	Макс. I к.з.	кА, действ.	-	-
	Включающая способность	кА, удар.	-	-
Автоматический выключатель 440/480 В ⁽¹⁾	Тип / макс. ном. ток (А)		NS100-160-250H/100	NS160-250H/160
	Макс. I к.з.	кА, действ.	70	70
	Включающая способность	кА, удар.	154	154
	Тип / макс. ном. ток (А)		NS100-160-250L/100	NS160-250L/160
	Макс. I к.з.	кА, действ.	150	150
	Включающая способность	кА, удар.	330	330
Автоматический выключатель 500 В	Тип / макс. ном. ток (А)		NS100-160-250N/100	NS160-250N/160
	Макс. I к.з.	кА, действ.	35	35
	Включающая способность	кА, удар.	73	73
	Тип / макс. ном. ток (А)		-	-
	Макс. I к.з.	кА, действ.	-	-
	Включающая способность	кА, удар.	-	-
	Тип / макс. ном. ток (А)		NS100-160-250H/100	NS160-250H/160
	Макс. I к.з.	кА, действ.	65	65
	Включающая способность	кА, удар.	143	143
	Тип / макс. ном. ток (А)		NS100-160-250L/100	NS160-250L/160
	Макс. I к.з.	кА, действ.	130	130
	Включающая способность	кА, удар.	286	286
Автоматический выключатель 525 В	Тип / макс. ном. ток (А)		NS100-160-250N/100	NS160-250N/160
	Макс. I к.з.	кА, действ.	25-30-30	30
	Включающая способность	кА, удар.	53-63-63	63
	Тип / макс. ном. ток (А)		-	-
	Макс. I к.з.	кА, действ.	-	-
	Включающая способность	кА, удар.	-	-
	Тип / макс. ном. ток (А)		NS100-160-250H/100	NS160-250H/160
	Макс. I к.з.	кА, действ.	50	50
	Включающая способность	кА, удар.	105	105
	Тип / макс. ном. ток (А)		NS100-160-250L/100	NS160-250L/160
	Макс. I к.з.	кА, действ.	100-70-70	70
	Включающая способность	кА, удар.	220-154-154	154
Автоматический выключатель 525 В	Тип / макс. ном. ток (А)		NS100-160-250N/100	NS160-250N/160
	Макс. I к.з.	кА, действ.	22	22
	Включающая способность	кА, удар.	46	46
	Тип / макс. ном. ток (А)		-	-
	Макс. I к.з.	кА, действ.	-	-
	Включающая способность	кА, удар.	-	-
	Тип / макс. ном. ток (А)		NS100-160-250H/100	NS160-250H/160
	Макс. I к.з.	кА, действ.	35	35
	Включающая способность	кА, удар.	73	73
	Тип / макс. ном. ток (А)		NS100-160-250L/100	NS160-250L/160
	Макс. I к.з.	кА, действ.	100-50-50	50
	Включающая способность	кА, удар.	220-105-105	105
Автоматический выключатель 690 В	Тип / макс. ном. ток (А)		NS100-160-250N/100	NS160-250N/160
	Макс. I к.з.	кА, действ.	8	8
	Включающая способность	кА, удар.	14	14
	Тип / макс. ном. ток (А)		-	-
	Макс. I к.з.	кА, действ.	-	-
	Включающая способность	кА, удар.	-	-
	Тип / макс. ном. ток (А)		NS100-160-250H/100	NS160-250H/160
	Макс. I к.з.	кА, действ.	10	10
	Включающая способность	кА, удар.	17	17
	Тип / макс. ном. ток (А)		NS100-160-250L/100	NS160-250L/160
	Макс. I к.з.	кА, действ.	75-20-20	20
	Включающая способность	кА, удар.	165-40-40	40

(1) Может применяться в сетях NEMA 480 В.

	INS250-200 / INV200	INS/INV250	INS/INV320	INS/INV400	INS/INV500	INS/INV630
	NS250N/200 36 75	NS250N/250 36 75	NS400-630N/320 50 105	NS400-630N/400 50 105	NS630N/500 50 105	NS630N/630 50 105
	-	-	-	-	-	-
	NS250H/200 70 154	NS250H/250 70 154	NS400-630H/320 70 154	NS400-630H/400 70 154	NS630H/500 70 154	NS630H/630 70 154
	NS250L/200 150 330	NS250L/250 150 330	NS400-630L/320 150 330	NS400-630L/400 150 330	NS630L/500 150 330	NS630L/630 150 330
	NS250N/200 35 73	NS250N/250 35 73	NS400-630N/320 42 88	NS400-630N/400 42 88	NS630N/500 42 88	NS630N/630 42 88
	-	-	-	-	-	-
	NS250H/200 65 143	NS250H/250 65 143	NS400-630H/320 65 143	NS400-630H/400 65 143	NS630H/500 65 143	NS630H/630 65 143
	NS250L/200 130 286	NS250L/250 130 286	NS400-630L/320 130 286	NS400-630L/400 130 286	NS630L/500 130 286	NS630L/630 130 286
	NS250N/200 30 63	NS250N/250 30 63	NS400-630N/320 30 63	NS400-630N/400 30 63	NS630N/500 30 63	NS630N/630 30 63
	-	-	-	-	-	-
	NS250H/200 50 105	NS250H/250 50 105	NS400-630H/320 50 105	NS400-630H/400 50 105	NS630H/500 50 105	NS630H/630 50 105
	NS250L/200 70 154	NS250L/250 70 154	NS400-630L/320 100-70 220-154	NS400-630L/400 100-70 220-154	NS630L/500 70 154	NS630L/630 70 154
	NS250N/200 22 46	NS250N/250 22 46	NS400-630N/320 22 46	NS400-630N/400 22 46	NS630N/500 22 46	NS630N/630 22 46
	-	-	-	-	-	-
	NS250H/200 35 73	NS250H/250 35 73	NS400-630H/320 35 73	NS400-630H/400 35 73	NS630H/500 35 73	NS630H/630 35 73
	NS250L/200 50 105	NS250L/250 50 105	NS400-630L/320 100-50 220-105	NS400-630L/400 100-50 220-105	NS630L/500 50 105	NS630L/630 50 105
	NS250N/200 8 14	NS250N/250 8 14	NS400-630N/320 10 17	NS400-630N/400 10 17	NS630N/500 10 17	NS630N/630 10 17
	-	-	-	-	-	-
	NS250H/200 10 17	NS250H/250 10 17	NS400-630H/320 20 40	NS400-630H/400 20 40	NS630H/500 20 42	NS630H/630 20 42
	NS250L/200 20 40	NS250L/250 20 40	NS400-630L/320 75-35 165-73	NS400-630L/400 75-35 165-73	NS630L/500 35 73	NS630L/630 35 73

Защита выключателей-разъединителей INS/INV630b - INS/INV2500 автоматическим выключателем Compact NS



Выключатели-разъединители Interpact INS/INV

Защита со стороны источника

Автоматическим выключателем Compact NS

Автоматический выключатель 380/415 В	Тип / макс. ном. ток (А)	
	Макс. I к.з.	кА, действ.
	Включающая способность	кА, удар.

	Тип / макс. ном. ток (А)	
	Макс. I к.з.	кА, действ.
	Включающая способность	кА, удар.

	Тип / макс. ном. ток (А)	
	Макс. I к.з.	кА, действ.
	Включающая способность	кА, удар.

Автоматический выключатель 440/480 В ⁽¹⁾	Тип / макс. ном. ток (А)	
	Макс. I к.з.	кА, действ.
	Включающая способность	кА, удар.

	Тип / макс. ном. ток (А)	
	Макс. I к.з.	кА, действ.
	Включающая способность	кА, удар.

	Тип / макс. ном. ток (А)	
	Макс. I к.з.	кА, действ.
	Включающая способность	кА, удар.

Автоматический выключатель 500/525 В	Тип / макс. ном. ток (А)	
	Макс. I к.з.	кА, действ.
	Включающая способность	кА, удар.

	Тип / макс. ном. ток (А)	
	Макс. I к.з.	кА, действ.
	Включающая способность	кА, удар.

	Тип / макс. ном. ток (А)	
	Макс. I к.з.	кА, действ.
	Включающая способность	кА, удар.

Автоматический выключатель 690 В	Тип / макс. ном. ток (А)	
	Макс. I к.з.	кА, действ.
	Включающая способность	кА, удар.

	Тип / макс. ном. ток (А)	
	Макс. I к.з.	кА, действ.
	Включающая способность	кА, удар.

	Тип / макс. ном. ток (А)	
	Макс. I к.з.	кА, действ.
	Включающая способность	кА, удар.

Автоматическим выключателем Masterpact NT H1

Автоматический выключатель 220/690 В	Тип / макс. ном. ток (А)	
	Макс. I к.з.	кА, действ.
	Включающая способность	кА, удар.

Автоматическим выключателем Masterpact NT H2

Автоматический выключатель 220/690 В	Тип / макс. ном. ток (А)	
	Макс. I к.з.	кА, действ.
	Включающая способность	кА, удар.

Автоматическим выключателем Masterpact NT L1

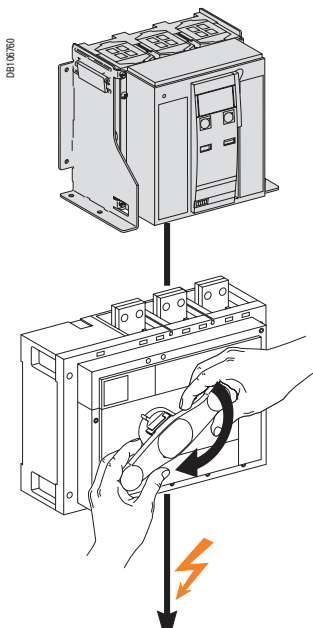
Автоматический выключатель 220/525 В	Тип / макс. ном. ток (А)	
	Макс. I к.з.	кА, действ.
	Включающая способность	кА, удар.

Автоматический выключатель 690 В	Тип / макс. ном. ток (А)	
	Макс. I к.з.	кА, действ.
	Включающая способность	кА, удар.

(1) Может применяться в сетях NEMA 480 В.

	INS/INV630b	INS/INV800	INS/INV1000	INS/INV1250	INS/INV1600	INS/INV2000	INS/INV2500
	NS630bN/630 35 75	NS800N/800 35 75	NS1000N/1000 35 75	NS1250N/1250 35 75	NS1600N - NS1600bN/1600 35 75	-	-
	NS630bH/630 35 75	NS800H/800 35 75	NS1000H/1000 35 75	NS1250H/1250 35 75	NS1600H - NS1600bH/1600 35 75	-	-
	NS630bL/630 150 330	NS800L/800 150 330	NS1000L/1000 150 330	-	-	-	-
	NS630bN/630 35 75	NS800N/800 35 75	NS1000N/1000 35 75	NS1250N/1250 35 75	NS1600N - NS1600bN/1600 35 75	-	-
	NS630bH/630 35 75	NS800H/800 35 75	NS1000H/1000 35 75	NS1250H/1250 35 75	NS1600H - NS1600bH/1600 35 75	-	-
	NS630bL/630 130 286	NS800L/800 130 286	NS1000L/1000 130 286	-	-	-	-
	NS630bN/630 35 75	NS800N/800 35 75	NS1000N/1000 35 75	NS1250N/1250 35 75	NS1600N - NS1600bN/1600 35 75	-	-
	NS630bH/630 35 75	NS800H/800 35 75	NS1000H/1000 35 75	NS1250H/1250 35 75	NS1600H - NS1600bH/1600 35 75	-	-
	NS630bL/630 100 220	NS800L/800 100 220	NS1000L/1000 100 220	-	-	-	-
	NS630bN/630 30 63	NS800N/800 30 63	NS1000N/1000 30 63	NS1250N/1250 30 63	NS1600bN/1600 30 63	-	-
	NS630bH/630 35 75	NS800H/800 35 75	NS1000H/1000 35 75	NS1250H/1250 35 75	NS1600bH/1600 35 75	-	-
	NS630bL/630 25 53	NS800L/800 25 53	NS1000L/1000 25 53	-	-	-	-
	NT06H1/630 35 75	NT08H1/800 35 75	NT10H1/1000 35 75	NT12H1/1000 35 75	NT16H1/1600 35 75	-	-
	NT06H2/630 35 75	NT08H2/800 35 75	NT10H2/1000 35 75	NT12H2/1000 35 75	NT16H2/1600 35 75	-	-
	NT06L1/630 100 220	NT08L1/800 100 220	NT10L1/1000 100 220	NT12L1/1250 100 220	NT16L1/1600 100 220	-	-
	NT06L1/630 25 53	NT08L1/800 25 53	NT10L1/1000 25 53	NT12L1/1250 25 53	NT16L1/1600 25 53	-	-

Защита выключателей-разъединителей INS/INV630b - INS/INV2500 автоматическими выключателями Masterpact NT и NW



Выключатели-разъединители Interpact INS/INV

Защита со стороны источника

Автоматическими выключателями Masterpact NW N1-N2-N3

Автоматический выключатель 220/440-480 В ⁽¹⁾	Тип / макс. ном. ток (А)		
	Макс. I к.з.	кА, действ.	
	Включающая способность	кА, удар.	
	Тип / макс. ном. ток (А)		
	Макс. I к.з.	кА, действ.	
	Включающая способность	кА, удар.	
	Тип / макс. ном. ток (А)		
	Макс. I к.з.	кА, действ.	
	Включающая способность	кА, удар.	
	Тип / макс. ном. ток (А)		
	Макс. I к.з.	кА, действ.	
	Включающая способность	кА, удар.	
Автоматический выключатель 500/525 В	Тип / макс. ном. ток (А)		
	Макс. I к.з.	кА, действ.	
	Включающая способность	кА, удар.	
	Тип / макс. ном. ток (А)		
	Макс. I к.з.	кА, действ.	
	Включающая способность	кА, удар.	
	Тип / макс. ном. ток (А)		
	Макс. I к.з.	кА, действ.	
	Включающая способность	кА, удар.	
	Тип / макс. ном. ток (А)		
	Макс. I к.з.	кА, действ.	
	Включающая способность	кА, удар.	
Автоматический выключатель 690 В	Тип / макс. ном. ток (А)		
	Макс. I к.з.	кА, действ.	
	Включающая способность	кА, удар.	
	Тип / макс. ном. ток (А)		
	Макс. I к.з.	кА, действ.	DIN ОТКЛ. / DIN ВКЛ.
	Включающая способность	кА, удар.	DIN ОТКЛ. / DIN ВКЛ.
	Тип / макс. ном. ток (А)		
	Макс. I к.з.	кА, действ.	DIN ОТКЛ. / DIN ВКЛ.
	Включающая способность	кА, удар.	DIN ОТКЛ. / DIN ВКЛ.
	Тип / макс. ном. ток (А)		
	Макс. I к.з.	кА, действ.	DIN ОТКЛ. / DIN ВКЛ.
	Включающая способность	кА, удар.	DIN ОТКЛ. / DIN ВКЛ.

Автоматическим выключателем Masterpact NW L1

Автоматический выключатель 220/690 В	Тип / макс. ном. ток (А)		
	Макс. I к.з.	кА, действ.	
	Включающая способность	кА, удар.	
Предохранителями			
Предохранитель 500 В	Тип aM ⁽²⁾ / макс. ном. ток (А)		
	Макс. I к.з.	кА, действ.	
	Включающая способность	кА, удар.	
	Тип gG ⁽³⁾ / макс. ном. ток (А)		
	Макс. I к.з.	кА, действ.	
	Включающая способность	кА, удар.	
	Тип gG ⁽²⁾ / макс. ном. ток (А)		
	Макс. I к.з.	кА, действ.	
	Включающая способность	кА, удар.	
	Тип BS ⁽³⁾ / макс. ном. ток (А)		
	Макс. I к.з.	кА, действ.	
	Включающая способность	кА, удар.	
	Тип BS ⁽²⁾ / макс. ном. ток (А)		
	Макс. I к.з.	кА, действ.	
	Включающая способность	кА, удар.	
Предохранитель 690 В	Тип aM ⁽²⁾ / макс. ном. ток (А)		
	Макс. I к.з.	кА, действ.	
	Включающая способность	кА, удар.	
	Тип gG ⁽³⁾ / макс. ном. ток (А)		
	Макс. I к.з.	кА, действ.	
	Включающая способность	кА, удар.	
	Тип gG ⁽²⁾ / макс. ном. ток (А)		
	Макс. I к.з.	кА, действ.	
	Включающая способность	кА, удар.	

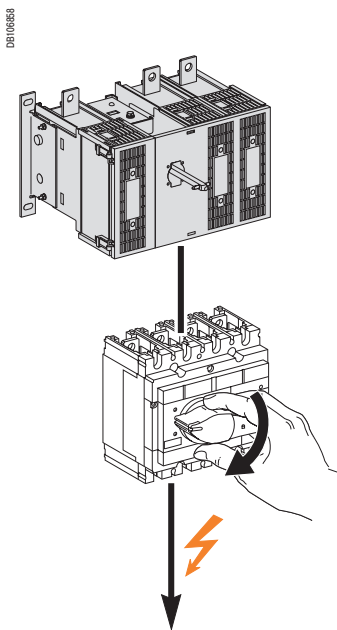
(1) Может применяться в сетях NEMA 480 В.

(2) Защита внешним тепловым реле обязательна.

(3) Без внешней тепловой защиты.

	INS/INV630b	INS/INV800	INS/INV1000	INS/INV1250	INS/INV1600	INS/INV2000	INS/INV2500
	NW08N1/630 35 75	NW08N1/800 35 75	NW10N1/1000 35 75	NW12N1/1250 35 75	NW16N1/1600 35 75	-	-
	NW08H1/630 35 75	NW08H1/800 35 75	NW10H1/1000 35 75	NW12H1/1250 35 75	NW16H1/1600 35 75	NW20H1/2000 50 105	NW25H1/2500 50 105
	NW08H2/630 35 75	NW08H2/800 35 75	NW10H2/1000 35 75	NW12H2/1250 35 75	NW16H2/1600 35 75	NW20H2/2000 50 105	NW25H2/2500 50 105
	-	-	-	-	-	NW20H3/2000 50 105	NW25H3/2500 50 105
	NW08N1/630 35 75	NW08N1/800 35 75	NW10N1/1000 35 75	NW12N1/1250 35 75	NW16N1/1600 35 75	-	-
	NW08H1/630 35 75	NW08H1/800 35 75	NW10H1/1000 35 75	NW12H1/1250 35 75	NW16H1/1600 35 75	NW20H1/2000 50 105	NW25H1/2500 50 105
	NW08H2/630 35 75	NW08H2/800 35 75	NW10H2/1000 35 75	NW12H2/1250 35 75	NW16H2/1600 35 75	NW20H2/2000 50 105	NW25H2/2500 50 105
	-	-	-	-	-	NW20H3/2000 50 105	NW25H3/2500 50 105
	NW08N1/630 35 75	NW08N1/800 35 75	NW10N1/1000 35 75	NW12N1/1250 35 75	NW16N1/1600 35 75	-	-
	NW08H1/630 35 75	NW08H1/800 35 75	NW10H1/1000 35 75	NW12H1/1250 35 75	NW16H1/1600 35 75	NW20H1/2000 50 105	NW25H1/2500 50 105
	NW08H2/630 35 75	NW08H2/800 35 75	NW10H2/1000 35 75	NW12H2/1250 35 75	NW16H2/1600 35 75	NW20H2/2000 50 105	NW25H2/2500 50 105
	-	-	-	-	-	NW20H3/2000 50 105	NW25H3/2500 50 105
	NW08L1/630 35 75	NW08L1/800 35 75	NW10L1/1000 35 75	NW12L1/1250 35 75	NW16L1/1600 35 75	NW20L1/2000 50 105	-
	1000/1250 100 220	1000/1250 100 220	1000/1250 100 220	1000/1250 100 220	1000/1250 100 220	-	-
	500 100 220	630 100 220	800 100 220	1000 80 176	1000/1250 80/50 176/105	-	-
	1000/1250 80/50 176/105	1000/1250 80/50 176/105	1000/1250 80/50 176/105	1000/1250 80/50 176/105	1000/1250 80/50 176/105	-	-
	500 80 176	630 80 176	800 80 176	1000 80 176	1000/1250 80/50 176/105	-	-
	1000/1250 80/50 176/105	1000/1250 80/50 176/105	1000/1250 80/50 176/105	1000/1250 80/50 176/105	1000/1250 80/50 176/105	-	-
	1000/1250 100 220	1000/1250 100 220	1000/1250 100 220	1000/1250 100 220	1000/1250 100 220	-	-
	500 100 220	630 100 220	800 100 220	1000 80 176	1000/1250 80/50 176/105	-	-
	1000/1250 80/50 176/105	1000/1250 80/50 176/105	1000/1250 80/50 176/105	1000/1250 80/50 176/105	1000/1250 80/50 176/105	-	-

Защита выключателей-разъединителей INS40 - 2500 и INV100 - 2500 предохранителями



Выключатели-разъединители Interpact INS/INV		INS40	INS63	INS80
Защита со стороны источника				
Предохранитель 500 В	Тип aM ⁽¹⁾ / макс. ном. ток (А)	125	125	125
	Макс. I к.з.	100	100	100
	Включающая способность	кА, действ. 220	кА, удар. 220	кА, удар. 220
	Тип gG ⁽²⁾ / макс. ном. ток (А)	32	50	63
	Макс. I к.з.	100	100	100
	Включающая способность	кА, действ. 220	кА, удар. 220	кА, удар. 220
	Тип gG ⁽¹⁾ / макс. ном. ток (А)	100	100	100
	Макс. I к.з.	100	100	100
	Включающая способность	кА, удар. 220	кА, удар. 220	кА, удар. 220
	Тип BS ⁽²⁾ / макс. ном. ток (А)	32	50 & 32M50	63 & 32M63
	Макс. I к.з.	80	80	80
	Включающая способность	кА, удар. 176	кА, удар. 176	кА, удар. 176
Тип BS ⁽¹⁾ / макс. ном. ток (А)	125 & 100M125	125 & 100M125	125 & 100M125	
Макс. I к.з.	80	80	80	
Включающая способность	кА, удар. 176	кА, удар. 176	кА, удар. 176	

(1) Защита внешним тепловым реле обязательна.

(2) Без внешней тепловой защиты.

Выключатели-разъединители Interpact INS/INV		INS/INV400	INS/INV500	INS/INV630
Защита со стороны источника				
Предохранитель 500 В	Тип aM ⁽¹⁾ / макс. ном. ток (А)	800	800	800
	Макс. I к.з.	100	100	100
	Включающая способность	кА, действ. 220	кА, удар. 220	кА, удар. 220
	Тип gG ⁽²⁾ / макс. ном. ток (А)	315	400	500
	Макс. I к.з.	100	100	100
	Включающая способность	кА, удар. 220	кА, удар. 220	кА, удар. 220
	Тип gG ⁽¹⁾ / макс. ном. ток (А)	630	630	500/630
	Макс. I к.з.	50	50	100/50
	Включающая способность	кА, удар. 105	кА, удар. 105	кА, удар. 220/105
	Тип BS ⁽²⁾ / макс. ном. ток (А)	315 & 200M315	400	500
	Макс. I к.з.	80	80	80
	Включающая способность	кА, удар. 176	кА, удар. 176	кА, удар. 176
Тип BS ⁽¹⁾ / макс. ном. ток (А)	355 & 315M355	450 & 400M450	450 & 400M450	
Макс. I к.з.	80	80	80	
Включающая способность	кА, удар. 176	кА, удар. 176	кА, удар. 176	
Предохранитель 690 В	Тип aM ⁽¹⁾ / макс. ном. ток (А)	800	800	800
	Макс. I к.з.	100	100	100
	Включающая способность	кА, удар. 220	кА, удар. 220	кА, удар. 220
	Тип gG ⁽²⁾ / макс. ном. ток (А)	315	400	500
	Макс. I к.з.	100	100	100
	Включающая способность	кА, удар. 220	кА, удар. 220	кА, удар. 220
	Тип gG ⁽¹⁾ / макс. ном. ток (А)	630	630	500/630
	Макс. I к.з.	50	50	100/50
	Включающая способность	кА, удар. 105	кА, удар. 105	кА, удар. 220/105

(1) Защита внешним тепловым реле обязательна.

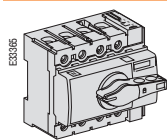
(2) Без внешней тепловой защиты.

	INS100	INS125	INS160	INS250-100 INV100	INS250-160 INV160	INS250-200 INV200	INS/INV250	INS/INV320
	200 100 220	200 100 220	200 100 220	315 100 220	315 100 220	315 100 220	315 100 220	800 100 220
	80 100 220	100 100 220	125 100 220	80 100 220	125 100 220	160 100 220	200 100 220	250 100 220
	125/160 100/50 220/105	125/160 100/50 220/105	125/160 100/50 220/105	225/355 100/50 220/105	225/355 100/50 220/105	225/355 100/50 220/105	225/355 100/50 220/105	630 50 105
	80 & 63M80 80 176	100 & 63M100 80 176	125 & 100M125 80 176	80 & 63M80 80 176	125 & 100M125 80 176	160 & 100M160 80 176	200 & 100M200 80 176	250 & 200M250 80 176
	160 & 100M160 80 176	160 & 100M160 80 176	160 & 100M160 80 176	250 & 200M250 80 176	250 & 200M250 80 176	250 & 200M250 80 176	250 & 200M250 80 176	355 & 315M355 80 176

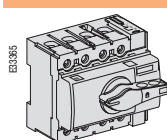
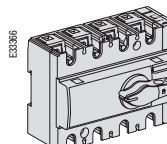
	INS/INV630b	INS/INV800	INS/INV1000	INS/INV1250	INS/INV1600	INS/INV2000	INS/INV2500
	1000/1250 100 220	1000/1250 100 220	1000/1250 100 220	1000/1250 100 220	1000/1250 100 220	-	-
	500 100 220	630 100 220	800 100 220	1000 80 176	1000/1250 80/50 176/105	-	-
	1000/1250 80/50 176/105	1000/1250 80/50 176/105	1000/1250 80/50 176/105	1000/1250 80/50 176/105	1000/1250 80/50 176/105	-	-
	500 80 176	630 80 176	800 80 176	1000 80 176	1000/1250 80/50 176/105	-	-
	1000/1250 80/50 176/105	1000/1250 80/50 176/105	1000/1250 80/50 176/105	1000/1250 80/50 176/105	1000/1250 80/50 176/105	-	-
	1000/1250 100 220	1000/1250 100 220	1000/1250 100 220	1000/1250 100 220	1000/1250 100 220	-	-
	500 100 220	630 100 220	800 100 220	1000 80 176	1000/1250 80/50 176/105	-	-
	1000/1250 80/50 176/105	1000/1250 80/50 176/105	1000/1250 80/50 176/105	1000/1250 80/50 176/105	1000/1250 80/50 176/105	-	-

<i>Введение</i>	6
<i>Функции и характеристики</i>	19
<i>Рекомендации по установке</i>	71
<i>Размеры</i>	93
<i>Дополнительные технические характеристики</i>	111
INS40 - 160	124
Стационарный аппарат с передним присоединением в сборе и аксессуары	124
Вспомогательные устройства и аксессуары	125
INS250-100 - 630	127
Стационарный аппарат с передним присоединением в сборе и аксессуары	127
INV100 - 630	128
Стационарный аппарат с передним присоединением в сборе и аксессуары	128
INS250-100 - 250 и INV100 - 250	129
Вспомогательные устройства и аксессуары	129
INS320 - 630 и INV320 - 630	132
Вспомогательные устройства и аксессуары	132
INS630b - 2500	134
Стационарный аппарат с передним присоединением в сборе и аксессуары	134
INV630b - 2500	135
Стационарный аппарат с передним присоединением в сборе и аксессуары	135
INS630b - 2500 и INV630b - 2500	136
Вспомогательные устройства и аксессуары	136

Выключатели-разъединители Interpact INS40 - 160 с чёрной рукояткой

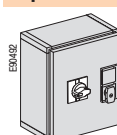
	Interpact INS40	3P	4P
	Interpact INS63	28900	28901
	Interpact INS80	28902	28903
	Interpact INS100	28904	28905
	Interpact INS125	3P	4P
	Interpact INS160	28908	28909
	Interpact INS125	28910	28911
	Interpact INS160	28912	28913

Выключатели-разъединители Interpact INS40 - 160 с красной рукояткой и жёлтой передней панелью

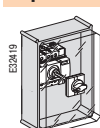
	Interpact INS40	3P	4P
	Interpact INS63	28916	28917
	Interpact INS80	28918	28919
	Interpact INS100	28920	28921
	Interpact INS125	3P	4P
	Interpact INS160	28924	28925
	Interpact INS125	28926	28927
	Interpact INS160	28928	28929

Индивидуальные шкафы

Герметичный шкаф из листового металла IP55

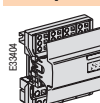
	Для INS40 - 160 с чёрной выносной поворотной рукояткой	31208
	Для INS40 - 160 с красно-жёлтой выносной поворотной рукояткой	31209

Герметичный изолирующий шкаф IP55

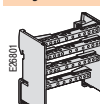
	Для INS40 - 160 с чёрной выносной поворотной рукояткой	28967
	Для INS40 - 160 с красно-жёлтой выносной поворотной рукояткой	28968

Аксессуары для присоединения

Распределительная колодка Distribloc (для неизолированных кабелей)

	INS40 - 125	125 A, 12 отходящих пружинных клемм (7 x 4 мм ² + 3 x 6 мм ² + 2 x 10 мм ²) + 1 отходящая туннельная клемма (35 мм ²)	04045
		комплект для присоединения 125 A, 4 проводника по 35 мм ² , L = 210 мм	04047
	INS100 - 160	160 A, 12 отходящих пружинных клемм (7 x 4 мм ² + 3 x 6 мм ² + 2 x 10 мм ²) + 1 отходящая туннельная клемма (35 мм ²) с комплектом для присоединения	04046


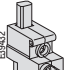
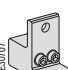
Ступенчатый распределительный блок (для неизолированных кабелей)

	INS40 - 125	40 A, 4 x 13 отв. (11 x 10 мм ² + 2 x 16 мм ²)	13508
		100 A, 4 x 7 отв. (3 x 10 мм ² + 3 x 16 мм ² + 1 x 25 мм ²)	13510
		125 A, 4 x 13 отв. (5 x 10 мм ² + 5 x 16 мм ² + 2 x 25 мм ² + 1 x 35 мм ²)	13512
		125 A, 4 x 17 отв. (7 x 10 мм ² + 7 x 16 мм ² + 2 x 25 мм ² + 1 x 35 мм ²)	13514
		Дополнительная шина нейтрали	40 A, L = 89 мм
		100 A, L = 62 мм	13515
	125 A, L = 107 мм	13517	
	125 A, L = 134 мм	13518	


Вспомогательные устройства и аксессуары

Аксессуары для присоединения (продолжение)

Клеммы для медных или алюминиевых кабелей

	Защелкивающиеся	INS100 - 160 S ≤ 95 мм ²	Комплект из 3 шт.	28947
			Комплект из 4 шт.	28948
	Распределительные клеммы на 3 жёстких кабеля 16 мм ² или 3 гибких кабеля 10 мм ²	INS40 - 80	Комплект из 3 шт.	19096
			Комплект из 4 шт.	19091
	Распределительные клеммы на 4 жёстких кабеля 25 мм ² или 4 гибких кабеля 16 мм ²	INS100 - 160	Комплект из 3 шт.	28949
			Комплект из 4 шт.	28950

Наконечники для медных кабелей

	Для кабеля 95 мм ² с разделителями полюсов	INS100 - 160	Комплект из 3 шт.	28951
			Комплект из 4 шт.	28952

Крышки винтов

	INS40 - 80	3P/4P	Комплект из 2 шт.	28955
	INS100 - 160	3P/4P	Комплект из 2 шт.	28956

Клеммные заглушки (длинные)

	INS40 - 80	3P/4P	Комплект из 2 шт.	28957
	INS100 - 160	3P/4P	Комплект из 2 шт.	28958

Разделители полюсов

	INS100 - 160	3P/4P	Комплект из 6 шт.	28959
---	--------------	-------	-------------------	-------

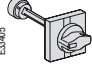
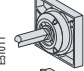

Вспомогательные устройства

Вспомогательные контакты

	1 OF / CAF / CAO (стандартное исполнение)	INS40 - 160	29450
	1 OF / CAF / CAO (слаботочное исполнение)	INS40 - 160	29452

Поворотные рукоятки

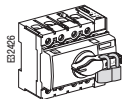
Аксессуары для установки выносной поворотной рукоятки

	Передняя рукоятка	Чёрная рукоятка	INS40 - 160	28941
		Красная рукоятка, жёлтая передняя панель	INS40 - 160	28942
	Боковая рукоятка	Чёрная рукоятка	INS40 - 160	28943
		Красная рукоятка, жёлтая передняя панель	INS40 - 160	(1) 28944
	Боковая рукоятка для функционального щита Prisma Plus G или Pragma	Чёрная рукоятка	INS40 - 160	28945
		Красная рукоятка, жёлтая передняя панель	INS40 - 160	(1) 28946

(1) Выключатель-разъединитель должен иметь красно-жёлтое исполнение.

Блокировка, взаимная блокировка

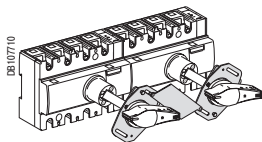
Блокировка рукоятки



1 - 3 навесными замками (в положении «отключено») Ø 5 - 8 мм или пломбирование

Встроенная

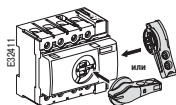
Взаимная блокировка для выносной поворотной рукоятки



Механическая

28953

Запасные части



Чёрная рукоятка

28962

Красная рукоятка

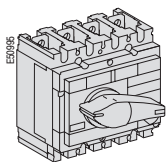
⁽¹⁾ 28963

⁽¹⁾ Выключатель-разъединитель должен иметь красно-жёлтое исполнение.

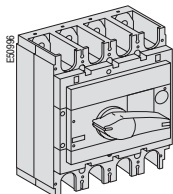
INS250-100 - 630

Стационарный аппарат с передним присоединением в сборе и аксессуары

Выключатели-разъединители Interpact INS250 - 630 с чёрной рукояткой

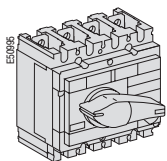


	3P	4P
Interpact INS250-100A	31100	31101
Interpact INS250-160A	31104	31105
Interpact INS250-200A	31102	31103
Interpact INS250	31106	31107

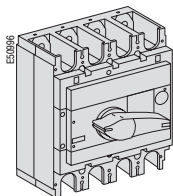


	3P	4P
Interpact INS320	31108	31109
Interpact INS400	31110	31111
Interpact INS500	31112	31113
Interpact INS630	31114	31115

Выключатели-разъединители Interpact INS250 - 630 с красной рукояткой и жёлтой передней панелью



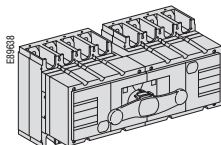
	3P	4P
Interpact INS250-100A	31120	31121
Interpact INS250-160A	31124	31125
Interpact INS250-200A	31122	31123
Interpact INS250	31126	31127



	3P	4P
Interpact INS320	31128	31129
Interpact INS400	31130	31131
Interpact INS500	31132	31133
Interpact INS630	31134	31135

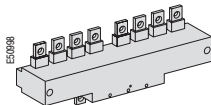
Ввод резерва

Моноблочное устройство



	3P	4P
На базе Interpact INS250-100A	31140	31141
На базе Interpact INS250-160A	31144	31145
На базе Interpact INS250-200A	31142	31143
На базе Interpact INS250	31146	31147
На базе Interpact INS320	31148	31149
На базе Interpact INS400	31150	31151
На базе Interpact INS500	31152	31153
На базе Interpact INS630	31154	31155

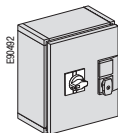
Аксессуар для присоединения отходящих линий



	3P	4P
Для Interpact INS250	29358	29359
Длинные клеммные заглушки 3P/4P (комплект из 2)		29324
Для Interpact INS320 - 630	32619	32620
Длинные клеммные заглушки 3P/4P (комплект из 2)		32565

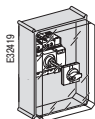
Индивидуальные шкафы

Герметичный шкаф из листового металла IP55



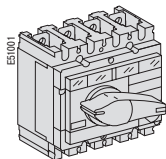
Для INS250-100 - 250 с чёрной выносной поворотной рукояткой	31210
Для INS250-100 - 250 с красно-жёлтой выносной поворотной рукояткой	31211
Для INS320 - 630 с чёрной выносной поворотной рукояткой	31212
Для INS320 - 630 с красно-жёлтой выносной поворотной рукояткой	31213

Герметичный изолирующий шкаф IP55

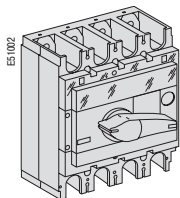


Для INS250-100 - 250 с чёрной выносной поворотной рукояткой	31204
Для INS250-100 - 250 с красно-жёлтой выносной поворотной рукояткой	31205
Для INS320 - 630 с чёрной выносной поворотной рукояткой	31206
Для INS320 - 630 с красно-жёлтой выносной поворотной рукояткой	31207

Выключатели-разъединители Interpact INV100 - 630 с чёрной рукояткой

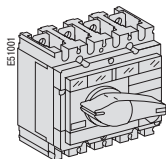


	3P	4P
Interpact INV100	31160	31161
Interpact INV160	31164	31165
Interpact INV200	31162	31163
Interpact INV250	31166	31167

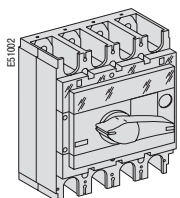


	3P	4P
Interpact INV320	31168	31169
Interpact INV400	31170	31171
Interpact INV500	31172	31173
Interpact INV630	31174	31175

Выключатели-разъединители Interpact INV100 - 630 с красной рукояткой и жёлтой передней панелью



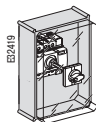
	3P	4P
Interpact INV100	31180	31181
Interpact INV160	31184	31185
Interpact INV200	31182	31183
Interpact INV250	31186	31187



	3P	4P
Interpact INV320	31188	31189
Interpact INV400	31190	31191
Interpact INV500	31192	31193
Interpact INV630	31194	31195

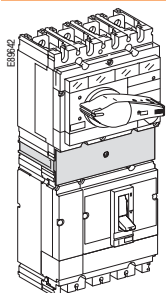
Индивидуальные шкафы

Герметичный изолирующий шкаф IP55

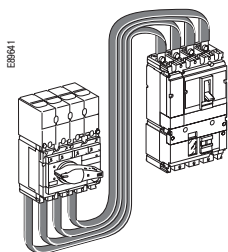


Для INV100 - 250 с чёрной выносной поворотной рукояткой	31204
Для INV100 - 250 с красно-жёлтой выносной поворотной рукояткой	31205
Для INV320 - 630 с чёрной выносной поворотной рукояткой	31206
Для INV320 - 630 с красно-жёлтой выносной поворотной рукояткой	31207

Установка вместе с Compact NS



Соединение INV100 - 250 и NS250	31066
Соединение INV320 - 630 и NS250	31067
Подставка для выравнивания по лицевой стороне INV320 - 630 с NS250	31064
Соединение INV320 - 630 и NS400/630	31068



Комплект гибких кабелей для соединения вертикального аппарата INV100 - 250 и горизонтального аппарата NS250 ⁽¹⁾	04443
Комплект гибких кабелей для соединения вертикального аппарата INV100 - 250 и горизонтального аппарата NS250 Vigi ⁽¹⁾	04444
Комплект гибких кабелей для соединения вертикального аппарата INV320 - 630 и горизонтального аппарата NS250/400/630 ⁽¹⁾	04445
Комплект гибких кабелей для соединения вертикального аппарата INV320 - 630 и горизонтального аппарата NS250/400/630 Vigi ⁽¹⁾	04446
Комплект гибких кабелей для соединения вертикального аппарата INV100 - 250 и вертикального аппарата NS250, установленных в ряд	31071
Комплект гибких кабелей для соединения вертикального аппарата INV320 - 630 и вертикального аппарата NS400/630, установленных в ряд	31072
Комплект гибких кабелей для соединения вертикального аппарата INV320 - 630 и вертикального аппарата NS250, установленных в ряд	31093

⁽¹⁾ Применяется только для шкафов Prisma Plus.

INS250-100 - 250 и INV100 - 250

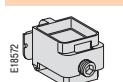
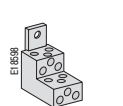
Вспомогательные устройства и аксессуары

Аксессуары для присоединения

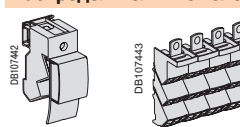
Разъёмы для заднего присоединения

	Короткие (1 пара)	29235
	Длинные (1 пара)	29236

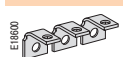

Клеммы

	Защелкивающиеся клеммы:	Сталь: 1,5 - 95 мм ² ; ≤ 160 А	Комплект из 3 шт.	29242
			Комплект из 4 шт.	29243
		Алюминий: 25 - 95 мм ² ; ≤ 250 А	Комплект из 3 шт.	29227
			Комплект из 4 шт.	29228
	Разъем для снятия напряжения с клеммы 185 мм ² Защелка (скоба) для фиксации клеммы Распределительные клеммы на 6 кабелей 1,5 - 35 мм ² с разделителями полюсов		Комплект из 3 шт.	29259
			Комплект из 4 шт.	29260
			Комплект из 2 шт.	29348
			Комплект из 10 шт.	29241
			Комплект из 3 шт.	29248
			Комплект из 4 шт.	29249


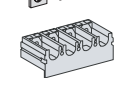
Распределительные колодки Polybloc (для неизолированных кабелей)

	160 А	Для 6 кабелей (10 мм ²) на полюс	1P	04031
	250 А	Для 9 кабелей (6 x 10 мм ² + 3 x 16 мм ²) на полюс	3P	04033
			4P	04034
		Дополнительные блоки 2 x 35 мм ² на полюс	3P	04155
		4P	04156	


Контактные пластины (поставляются с 2 или 3 разделителями полюсов)

	Угловые контактные пластины	Комплект из 3 шт.	29261
		Комплект из 4 шт.	29262
	Удлинительные контактные пластины	Комплект из 3 шт.	29263
		Комплект из 4 шт.	29264

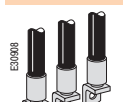
Расширители полюсов (верхнее или нижнее присоединение)

	Расширители полюсов	3P	31563
		4P	31564
	Моноблочный расширитель полюсов Подставка для выравнивания по лицевой стороне моноблочного расширителя полюсов	3P/4P	31061
		3P/4P	31064

Наконечники для медных кабелей (поставляются с 2 или 3 разделителями полюсов)

	Для кабелей 120 мм ²	Комплект из 3 шт.	29252
		Комплект из 4 шт.	29256
	Для кабелей 150 мм ²	Комплект из 3 шт.	29253
		Комплект из 4 шт.	29257
	Для кабелей 185 мм ²	Комплект из 3 шт.	29254
		Комплект из 4 шт.	29258

Наконечники для алюминиевых кабелей (поставляются с 2 или 3 разделителями полюсов)

	Для кабелей 150 мм ²	Комплект из 3 шт.	29504
		Комплект из 4 шт.	29505
	Для кабелей 185 мм ²	Комплект из 3 шт.	29506
		Комплект из 4 шт.	29507

Клемные заглушки

	Короткие	3P/4P	Комплект из 2 шт.	29322
	Длинные	3P/4P	Комплект из 2 шт.	29324

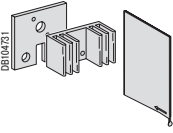
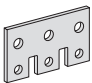
Разделители полюсов

	Комплект из 6 шт.	29329
---	-------------------	-------

INS250-100 - 250 и INV100 - 250

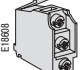
Вспомогательные устройства и аксессуары (продолжение)

Специальные аксессуары для присоединения аппаратов постоянного тока INS250-100 - INS250 и INV100 - 250

	Контактная пластина для последовательного или параллельного соединения 2 полюсов ^(*)	1 пластина	29498
	^(*) Последовательное соединение: 2 полюса = 1 пластина 3 полюса = 2 пластины 4 полюса = 3 пластины Параллельное соединение: 2 полюса = 2 пластины 3 полюса = комплект из 2 пластин (29499) 4 полюса = 4 пластины		
	Контактная пластина для параллельного соединения 3 полюсов	Комплект из 2 пластин	29499
	Клеммная заглушка 4P для последовательного соединения полюсов	1 шт.	29496
	Клеммная заглушка 4P для параллельного соединения полюсов (2P/4P)	1 шт.	29497

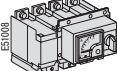
Вспомогательные устройства

Вспомогательные контакты (переключающие)

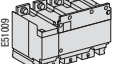
	OF или CAM (опережающего действия при переключении)	29450
	OF или CAM (опережающего действия при переключении), слаботочное исполнение	29452

Устройства сигнализации и измерения

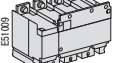
Блок амперметра (4P)

	Комплект для установки (обязателен для передней стандартной рукоятки)	31081	
	Ном. ток (А)	100	29456
		150	30556
		250	31566

Блок трансформаторов тока с выходами напряжения (4P)

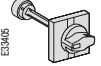
	Ном. ток (А)	100	29462
		150	30562
		250	31570

Блок трансформаторов тока (4P)

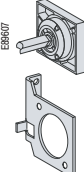
	Ном. ток (А)	100	29458
		150	30558
		250	31568

Поворотные рукоятки

Передние выносные рукоятки

	Для INS250 с чёрной рукояткой	31050
	Для INS250 с красно-жёлтой рукояткой ⁽¹⁾	31051
	Для моноблочного устройства ввода резерва	31055

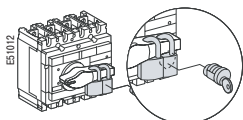
Боковые рукоятки

	Стандартная рукоятка для INS и INV250	
	Комплект для установки	31054
	+ чёрная боковая выносная рукоятка	31057
	или + красно-жёлтая рукоятка ⁽¹⁾	31058
	Выносная рукоятка для INS и INV250	
	Чёрная	31057
Красно-жёлтая ⁽¹⁾	31058	

(1) Выключатель-разъединитель должен иметь красно-жёлтое исполнение.

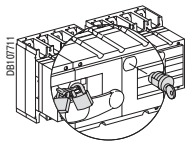
Блокировка и взаимная блокировка для аппаратов INS/INV и устройств ввода резерва

Блокировка для аппаратов INS/INV



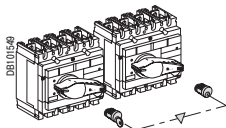
Блокировка рукоятки 1 - 3 навесными замками (в положении «отключено»)	Встроенная
Встроенным замком	31087
Механическое приспособление	
+ замок Ronis 1351B.500	41940
или + замок Profalux KS5 B24 D4Z	42888

Блокировка для моноблочного устройства ввода резерва INS



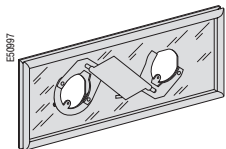
Блокировка рукоятки 1 - 3 навесными замками (в положении «отключено»)	Встроенная
Встроенным замком	31097
Механическое приспособление	
+ замок Ronis 1351B.500	41940
или + замок Profalux KS5 B24 D4Z	42888

Взаимная блокировка встроенными замками (2 замка / 1 ключ)



2 встроенными замками	Механическое приспособление для INS250	2 x	31087
	Механическое приспособление для INS320-600	2 x	31088
	+ замок Ronis 1351B.500		41950
	или + замок Profalux KS5 B24 D4Z		42878

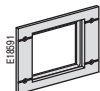
Взаимная блокировка для аппаратов INS/INV со стандартной или выносной поворотной рукояткой



Механическая для INS250	31073
-------------------------	-------

Аксессуары для установки

Рамки передней панели



Для INS/INV	31079
Для блока амперметра IP40	29318

Аксессуары для пломбирования

29375

Запасные части

12 защелкивающихся гаек для стационарного аппарата с передним присоединением (M8)	30554
100 маркировочных этикеток	29314
Комплект винтов	29312
Чёрная рукоятка	31082
Красная рукоятка	(1) 31083
Прозрачный экран для INV100/160/250	31089

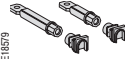
(1) Выключатель-разъединитель должен иметь красно-желтое исполнение.

INS320 - 630 и INV320 - 630


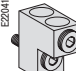
Вспомогательные устройства и аксессуары

Аксессуары для присоединения

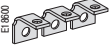

Разъёмы для заднего присоединения

	Короткие (1 пара)			32475
	Длинные (1 пара)			32476

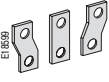
Клеммы

	Для 1 кабеля 35 - 300 мм ²		Комплект из 3 шт.	32479
			Комплект из 4 шт.	32480
	Для 2 кабелей 35 - 240 мм ²		Комплект из 3 шт.	32481
			Комплект из 4 шт.	32482
		Разъем для снятия напряжения с клеммы	Комплект из 2 шт.	29348

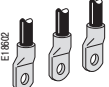
Контактные пластины (поставляются с 2 или 3 разделителями полюсов)

	Угловые контактные пластины		Комплект из 3 шт.	32484
			Комплект из 4 шт.	32485
	Контактные пластины «на ребро»		Комплект из 3 шт.	32486
			Комплект из 4 шт.	32487

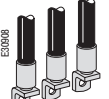
Расширители полюсов (верхнее или нижнее присоединение)

	Расширители полюсов	52,5 мм	3P	32490
			4P	32491
		70 мм	3P	32492
			4P	32493

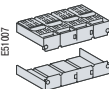
Наконечники для медных кабелей (поставляются с 2 или 3 разделителями полюсов)

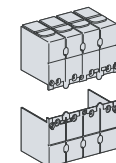
	Для кабелей 240 мм ²		Комплект из 3 шт.	32500
			Комплект из 4 шт.	32501
	Для кабелей 300 мм ²		Комплект из 3 шт.	32502
			Комплект из 4 шт.	32503

Наконечники для алюминиевых кабелей (поставляются с 2 или 3 разделителями полюсов)

	Для кабелей 240 мм ²		Комплект из 3 шт.	32504
			Комплект из 4 шт.	32505
	Для кабелей 300 мм ²		Комплект из 3 шт.	32506
			Комплект из 4 шт.	32507

Клемные заглушки

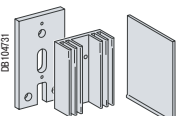
	Короткие		3P/4P	Комплект из 2 шт.	32563
	Длинные		3P/4P	Комплект из 2 шт.	32565
	Длинные для расширителей полюсов 52,5 мм (поставляются с изолирующей пластиной)		3P/4P	Комплект из 2 шт.	32583



Разделители полюсов

				Комплект из 6 шт.	32570
---	--	--	--	-------------------	-------

Специальные аксессуары для присоединения аппаратов постоянного тока INS/INV320 - 630

	Контактная пластина для последовательного или параллельного соединения 2 полюсов (*)	1 пластина		32868
	(*) Последовательное соединение:			
	2 полюса = 1 пластина			
	3 полюса = 2 пластины			
Параллельное соединение:				
2 полюса = 2 пластины				
4 полюса = 4 пластины				
Клемная заглушка 4P для последовательного соединения полюсов		1 шт.		32866
Клемная заглушка 4P для параллельного соединения полюсов		1 шт.		32867

Вспомогательные устройства

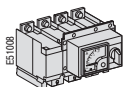
Вспомогательные контакты (переключающие)



OF или CAM (опережающего действия при переключении)	29450
OF или CAM (опережающего действия при переключении), слаботочное исполнение	29452

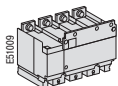
Устройства сигнализации и измерения

Блок амперметра (4P)



Ном. ток (А)	400	32656
	600	32856

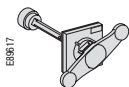
Блок трансформаторов тока (4P)



Ном. ток (А)	400	32658
	600	32858

Поворотные рукоятки

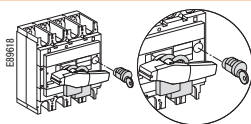
Передние выносные рукоятки



Для INS320/400/630 с чёрной рукояткой		31052
Для INS320/400/630 с красно-жёлтой рукояткой	(1)	31053
Для моноблочного устройства ввода резерва		31055

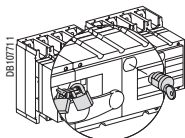
Блокировка и взаимная блокировка для аппаратов INS/INV и устройств ввода резерва

Блокировка для аппаратов INS/INV



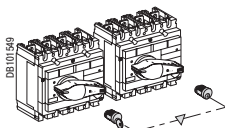
Блокировка рукоятки 1 - 3 навесными замками (в положении «отключено»)		Встроенная
Встроенным замком	Механическое приспособление	31088
	+ замок Ronis 1351B.500	41940
	или + замок Profalux KS5 B24 D4Z	42888

Блокировка для моноблочного устройства ввода резерва INS



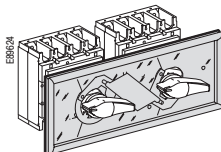
Блокировка рукоятки 1 - 3 навесными замками (в положении «отключено»)		Встроенная
Встроенным замком	Механическое приспособление	31097
	+ замок Ronis 1351B.500	41940
	или + замок Profalux KS5 B24 D4Z	42888

Взаимная блокировка встроенными замками (2 замка / 1 ключ)



2 встроенными замками	Механическое приспособление для INS250	2 x	31087
	Механическое приспособление для INS320-600	2 x	31088
	+ замок Ronis 1351B.500		41950
	или + замок Profalux KS5 B24 D4Z		42878

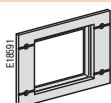
Взаимная блокировка для аппаратов INS/INV со стандартной или выносной поворотной рукояткой



Механическая для INS320/400/630	31074
---------------------------------	-------

Аксессуары для установки

Рамки передней панели



Для INS/INV	31080
Для блока амперметра IP40	29318

Аксессуары для пломбирования

29375

Запасные части

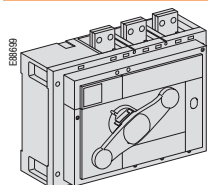
100 маркировочных этикеток	29314
Комплект винтов	32552
Чёрная рукоятка	31084
Красная рукоятка	(1) 31085
Прозрачный экран для INV320/400/630	31090

(1) Выключатель-разъединитель должен иметь красно-желтое исполнение.

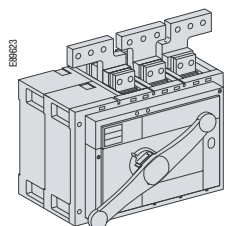
INS630b - 2500

Стационарный аппарат с передним присоединением в сборе и аксессуары

Выключатели-разъединители Interpact INS630b - 2500 с чёрной рукояткой

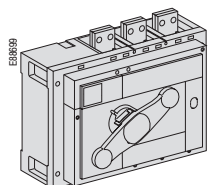


	3P	4P
Interpact INS630b	31342	31343
Interpact INS800	31330	31331
Interpact INS1000	31332	31333
Interpact INS1250	31334	31335
Interpact INS1600	31336	31337



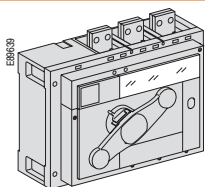
Interpact INS2000	31338	31339
Interpact INS2500	31340	31341

Выключатели-разъединители Interpact INS630b - 2500 с красной рукояткой и жёлтой передней панелью

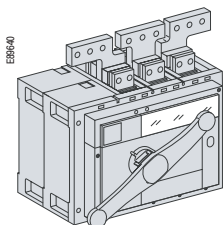


	3P	4P
Interpact INS630b	31356	31357
Interpact INS800	31344	31345
Interpact INS1000	31346	31347
Interpact INS1250	31348	31349
Interpact INS1600	31350	31351

Выключатели-разъединители Interpact INV630b - 2500 с чёрной рукояткой

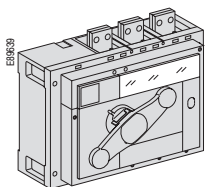


	3P	4P
Interpact INV630b	31370	31371
Interpact INV800	31358	31359
Interpact INV1000	31360	31361
Interpact INV1250	31362	31363
Interpact INV1600	31364	31365



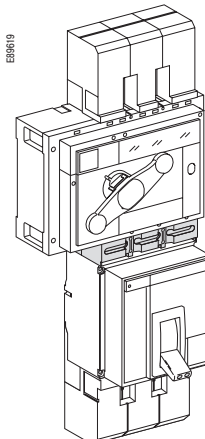
Interpact INV2000	31366	31367
Interpact INV2500	31368	31369

Выключатели-разъединители Interpact INV630b - 2500 с красной рукояткой и жёлтой передней панелью



	3P	4P
Interpact INV630b	31387	31388
Interpact INV800	31372	31373
Interpact INV1000	31374	31375
Interpact INV1250	31376	31377
Interpact INV1600	31378	31379

Установка вместе с Compact NS




	3P	4P
Соединение INV630b/800/1000/1250 и NS630b/800/1000/1250	31385	31386

Аксессуары для присоединения

Пластины-переходники для вертикального присоединения

	INS/INV630b-1600	3P	Комплект из 3 шт.	31301
		4P	Комплект из 4 шт.	31302

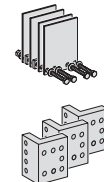
Контактные пластины для кабелей (применяются вместе с пластинами-переходниками)

	INS/INV630b-1600	3P	Комплект из 3 шт.	33644
		4P	Комплект из 4 шт.	33645

Расширители полюсов (несовместимы с клеммными заглушками)

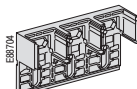
	INS/INV630b-1600	3P	Комплект из 3 шт.	31305
		4P	Комплект из 4 шт.	31306

Специальные аксессуары для присоединения

	Удлинительные контактные пластины для последовательного соединения полюсов аппаратов постоянного тока INS/INV630b/1600			31320
	Доп. контактные пластины для присоединения шин (гориз. или на ребро) INS/INV2000/2500			31310

Аксессуары для изоляции

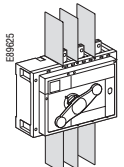
Основание клеммной заглушки (несовместимо с разделителями полюсов)

	INS/INV630b-1600	3P		31307
		4P		31308

Клеммные заглушки

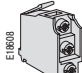
	INS/INV630b-1600	3P		33628
		4P		33629

Разделители полюсов (несовместимы с клеммной заглушкой и её основанием)


	INS/INV630b-1600	4P	Комплект из 6 шт.	31315
	INS/INV2000/2500	4P	Комплект из 6 шт.	31319

Вспомогательные устройства

Вспомогательные контакты (переключающие)

	OF или CAM (опережающего действия при переключении)			29450
	OF или CAM (опережающего действия при переключении), слаботочное исполнение			29452

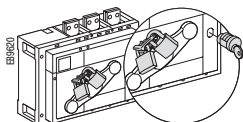
Передние выносные поворотные рукоятки

	INS/INV630b-2500	Чёрная рукоятка		31288
	INS/INV630b-1600	Красно-жёлтая рукоятка	(1)	31289

(1) Выключатель-разъединитель должен иметь красно-желтое исполнение.

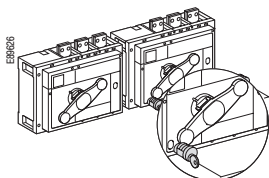
Блокировка, взаимная блокировка

Блокировка для аппаратов INS/INV630b - 2500



Блокировка рукоятки 1 - 3 навесными замками (в положении «отключено»)	Встроенная
Встроенным замком	31291
Механическое приспособление	41940
+ замок Ronis 1351B.500	42888
или + замок Profalux KS5 B24 D4Z	

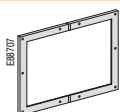
Взаимная блокировка для аппаратов INS/INV630b - 2500



Встроенным замком	2 x	31291
Механическое приспособление		41950
+ замок Ronis 1351B.500 (2 замка / 1 ключ)		42878
или + замок Profalux KS5 B24 D4Z (2 замка / 1 ключ)		

Аксессуары для установки

Рамки передней панели



INS630b/1600/2000/2500	3P/4P	31295
------------------------	-------	-------

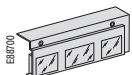
Аксессуары для пломбирования

31316

Запасные части



INS/INV630b-1600	Чёрная рукоятка	31296
	Красная рукоятка	(1) 31297
INS/INV2000-2500	Чёрная рукоятка	31298



Прозрачный экран для INV630b/2500	3P	31293
	4P	31294

(1) Выключатель-разъединитель должен иметь красно-желтое исполнение.

Для заметок

Для заметок

Для заметок

Для заметок

Для заметок

Для заметок

Для заметок

Schneider Electric в странах СНГ

Азербайджан

Баку
AZ 1008, ул. Гарабах, 22
Тел.: (99412) 496 93 39
Факс: (99412) 496 22 97

Беларусь

Минск
220030, ул. Белорусская, 15, офис 9
Тел.: (37517) 226 06 74, 227 60 34
227 60 72

Казахстан

Алматы
050050, ул. Табачнозаводская, 20
Швейцарский Центр
Тел.: (727) 244 15 05 (многоканальный)
Факс: (727) 244 15 06, 244 15 07

Астана

ул. Бейбитшилик, 18
Бизнес-центр «Бейбитшилик 2002», офис 402
Тел.: (7172) 91 06 69
Факс: (7172) 91 06 70

Атырау

060002, ул. Абая, 2-А
Бизнес-центр «Сугас - С», офис 407
Тел.: (7122) 32 31 91, 32 66 70
Факс: (7122) 32 37 54

Россия

Волгоград
400001, ул. Профсоюзная, 15/1, офис 12
Тел.: (8442) 93 08 41

Воронеж

394026, пр-т Труда, 65
Тел.: (4732) 39 06 00
Тел./факс: (4732) 39 06 01

Екатеринбург

620219, ул. Первомайская, 104, офисы 311, 313
Тел.: (343) 217 63 37, 217 63 38
Факс: (343) 349 40 27

Иркутск

664047, ул. Советская, 3 Б, офис 312
Тел./факс: (3952) 29 00 07

Казань

420107, ул. Спартаковская, 6, этаж 7
Тел.: (843) 526 55 84 / 85 / 86 / 87 / 88

Калининград

236040, Гвардейский пр., 15
Тел.: (4012) 53 59 53
Факс: (4012) 57 60 79

Краснодар

350020, ул. Коммунаров, 268, офисы 316, 314
Тел./факс: (861) 210 06 38, 210 06 02

Красноярск

660021, ул. Горького, 3 А, офис 302
Тел.: (3912) 56 80 95
Факс: (3912) 56 80 96

Москва

129281, ул. Енисейская, 37
Тел.: (495) 797 40 00
Факс: (495) 797 40 02

Мурманск

183038, ул. Воровского, д. 5/23, офис 739
Тел.: (921) 942 57 16
Факс: (495) 797 40 02

Нижний Новгород

603000, пер. Холодный, 10 А, офис 1.5
Тел.: (831) 278 97 25
Тел./факс: (831) 278 97 26

Новосибирск

630005, Красный пр-т, 86, офис 501
Тел.: (383) 358 54 21, 227 62 54
Тел./факс: (383) 227 62 53

Пермь

614010, Комсомольский пр-т, 98, офис 11
Тел./факс: (343) 290 26 11 / 13 / 15

Ростов-на-Дону

344002, ул. Социалистическая, д. 74, литер А
Тел.: (863) 200 17 22, 200 17 23

Самара

443096, ул. Коммунистическая, 27
Тел./факс: (846) 266 50 08, 266 41 41, 266 41 11

Санкт-Петербург

198103, ул. Циолковского, 9, корпус 2 А
Тел.: (812) 320 64 64
Факс: (812) 320 64 63

Сочи

354008, ул. Виноградная, д. 20 А, офис 54

Уфа

450064, ул. Мира, 14, офисы 518, 520
Тел.: (347) 279 98 29
Факс: (347) 279 98 30

Хабаровск

680011, ул. Металлистов, 10, офис 4
Тел.: (4212) 78 33 37
Факс: (4212) 78 33 38

Туркменистан

Ашгабат

744017, Мир 2/1, ул. Ю. Эмре, «Э.М.Б.Ц.»
Тел.: (99312) 45 49 40
Факс: (99312) 45 49 56

Узбекистан

Ташкент

100000, ул. Пушкина, 75
Тел.: (99871) 140 11 33
Факс: (99871) 140 11 99

Украина

Днепропетровск

49000, ул. Глинки, 17, 4 этаж
Тел.: (380567) 90 08 88
Факс: (380567) 90 09 99

Донецк

83023, ул. Лабутенко, 8
Тел./факс: (38062) 345 10 85, 345 10 86

Киев

04070, ул. Набережно-Крещатицкая, 10 А, кор. I
Тел.: (38044) 490 62 10
Факс: (38044) 490 62 11

Львов

79015, ул. Тургенева, 72, к. 1
Тел./факс: (032) 298 85 85

Николаев

54030, ул. Никольская, 25
Бизнес-центр «Александровский», офис 5
Тел./факс: (380512) 48 95 98

Одесса

65079, ул. Куликово поле, 1, офис 213
Тел./факс: (38048) 728 65 55

Симферополь

95013, ул. Севастопольская, 43/2, офис 11
Тел./факс: (380652) 44 38 26

Харьков

61070, ул. Ак. Проскуры, 1
Бизнес-центр «Telesens», офис 569
Тел.: (380577) 19 07 49
Факс: (380577) 19 07 79



ЦЕНТР ПОДДЕРЖКИ КЛИЕНТОВ

Тел.: 8 (800) 200 64 46 (многоканальный)
(495) 797 32 32
Факс: (495) 797 40 02
ru.csc@ru.schneider-electric.com
www.schneider-electric.ru