

Thalassa PLMEX: настенный шкаф из полиэфира, соответствующий директиве ATEX

Высокая степень защиты



Практичность



Отсутствие статического заряда



Прочность



Удобство

Высокая степень защиты

Встроенный козырек.
Степень защиты: IP 66.
Замки установлены вне зоны уплотнения.

Прочность

Монолитный корпус.
Стойкость к механическим воздействиям IK 10.
Коррозионно-стойкие резьбовые стержни.

Практичность

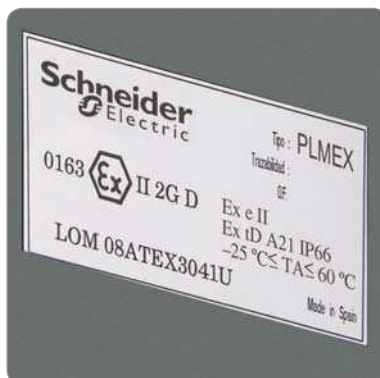
Угол открывания 180°.
Открывание двери в другую сторону при переворачивании шкафа.

Удобство

Разметочная сетка на обратной стороне двери.
Пазы с шагом 25 мм для установки DIN рейки на внутренней стороне задней стенки.

Отсутствие статического заряда

Благодаря графитовым добавкам в полиэфир поверхность шкафа не накапливает статический заряд.



Табличка с указанием соответствия ATEX



Поставляется с вложенной инструкцией. Картонная коробка подлежит вторичной переработке.

Настенные шкафы из полиэфира Thalassa PLMEX

Общая информация



Технические характеристики

Шкафы из полиэфира серии Thalassa. АТЕХ сертифицированы на требования АТЕХ бюро LOM. Сертификат № а LOM 08ATEX3041U).

Шкафы имеют следующую маркировку: Ex II 2 GD Ex e II Ex tD A21 IP 66 в соответствии с директивой АТЕХ 94/9/ЕС и стандартами EN 60079-0 (2004), EN 60079-7 (2006), EN 61241-0 (2005) и EN 61241-1 (2004).

Технические описания и сертификаты АТЕХ можно скачать на нашем сайте.

Технические характеристики	NSYPLMEX3025	NSYPLMEX43/54/64/75/86	NSYPLMEX108
Степень защиты	IP 66	IP 66	IP 66
Стойкость к ударам	IK 10	IK 10	IK 10
Встроенный козырек	Нет	Да	Да
Угол открывания	120°	180°	180°
Монтажные резьбовые стержни	Нержавеющая сталь	Полиамид	Нержавеющая сталь
Замки	2 замка под ключ с 2 бородками	2 замка под ключ с 2 бородками	1 замок под ключ с 2 бородками, запираение в четырех точках
Установка замка вне зоны уплотнения	Нет	Да	Да
Пазы с шагом 25 мм для DIN реек	Нет	Да	Да
Принадлежности для установки	Встроенные резьбовые стержни	Встроенные резьбовые стержни	Встроенные резьбовые стержни

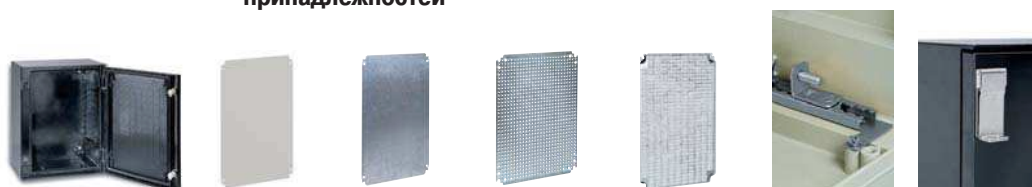


Шкафы фиксируются на стене только с помощью 4 проушин из нержавеющей стали, которые крепятся в вертикальном или горизонтальном положении к глухим гайкам на задней стороне шкафа. Кат. номер: NSYPFXPLM.

Специальные характеристики АТЕХ

- Поверхностное сопротивление < 10⁹ Ом.
- Пределы температуры окружающей среды: -25 °C ≤ Ta ≤ +60 °C.
- Черный цвет.

Руководство по выбору настенных шкафов и их основных принадлежностей



Габаритные размеры (мм)			№ по каталогу		Металлические монтажные платы			№ по каталогу	
Высота	Ширина	Глубина	Шкафы	Сплошная	С разметочной сеткой	Микроперфорир.	Telequick	Ступенчатые направляющие	Блокировка навесным замком
308	255	160	NSYPLMEX3025	NSYMM3025	-	-	NSYMR3025	-	-
430	330	200	NSYPLMEX43	NSYMM43	NSYMS43	NSYMF43	NSYMR43	NSYDPLM200	NSYKPLM
530	430	200	NSYPLMEX54	NSYMM54	NSYMS54	NSYMF54	NSYMR54	NSYDPLM200	NSYKPLM
647	436	250	NSYPLMEX64	NSYMM64	NSYMS64	NSYMF64	NSYMR64	NSYDPLM250	NSYKPLM
747	536	300	NSYPLMEX75	NSYMM75	NSYMS75	NSYMF75	NSYMR75	NSYDPLM300	NSYKPLM
847	636	300	NSYPLMEX86	NSYMM86	NSYMS86	NSYMF86	NSYMR86	NSYDPLM300	NSYKPLM
1056	852	350	NSYPLMEX108	NSYMM108	-	NSYMF108	NSYMR108	NSYDPLM350	NSYBCPL

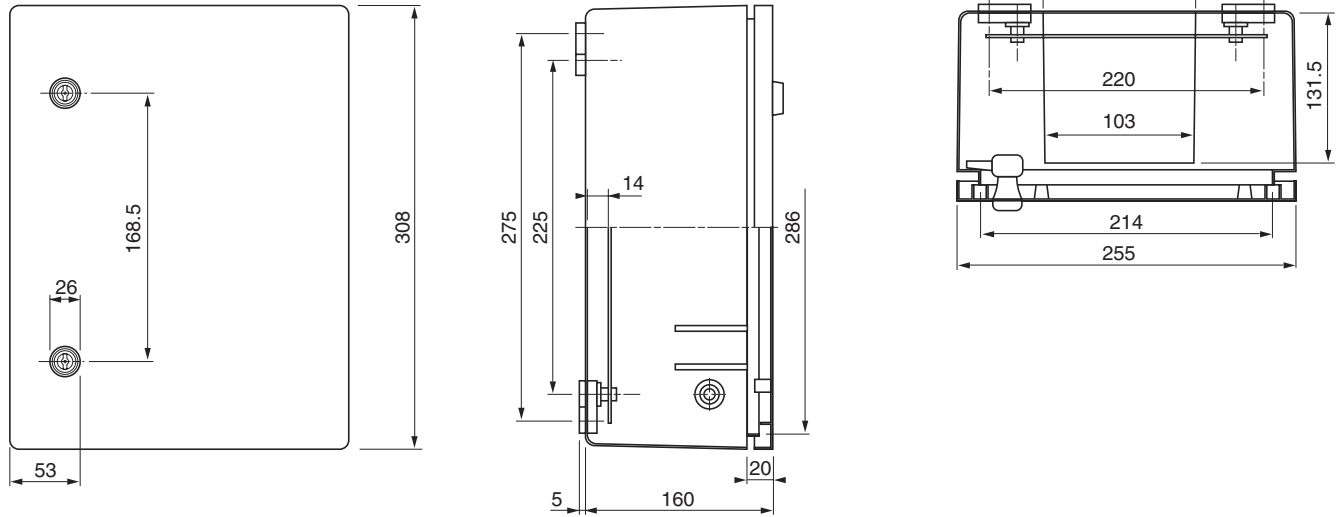


В шкафы Thalassa PLMEX можно устанавливать принадлежности шкафов Thalassa PLM, за исключением аксессуаров из пластмассы, которые могут накапливать электростатический заряд.

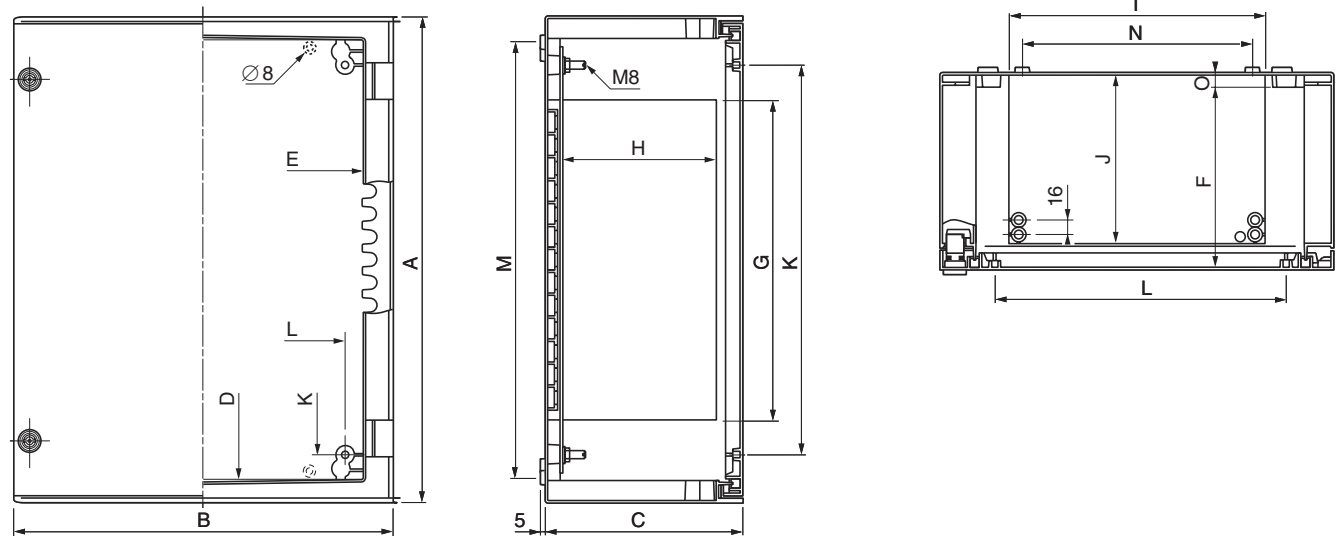
Настенные шкафы из полиэфира Thalassa PLMEX

Размеры

№ по кат. NSYPLMEX3025



№ по кат. NSYPLMEX43/54/64/75/86/108*



*

Размеры										Гнезда на задней стенке и двери (мм)		Крепёж	№ по каталогу
A	B	C	D	E	F	G	H	I	J	K	L	O	
430	330	200	380	260	181	247	150	179	168	325	225	13	NSYPLMEX43
530	430	200	480	360	181	347	150	279	168	425	325	13	NSYPLMEX54
647	436	250	580	360	228	388	192	279	212	525	325	13	NSYPLMEX64
747	536	300	680	460	278	487	241	379	261	625	425	15	NSYPLMEX75
847	636	300	780	560	278	587	241	479	261	725	525	15	NSYPLMEX86
1056	852	350	980	760	327	775	280	680	300	925	725	15	NSYPLMEX108